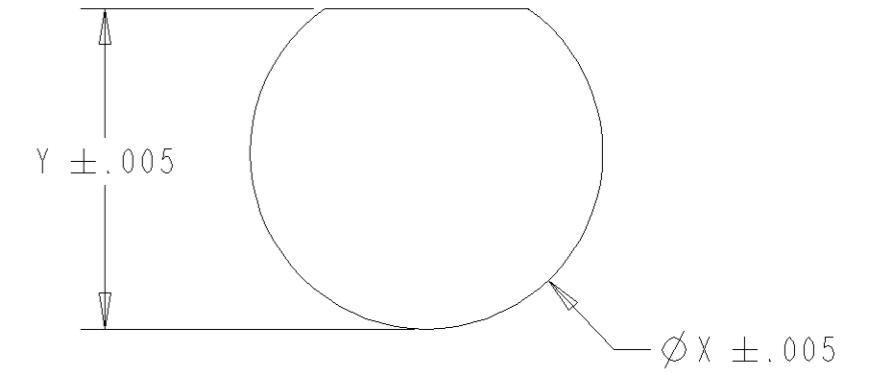
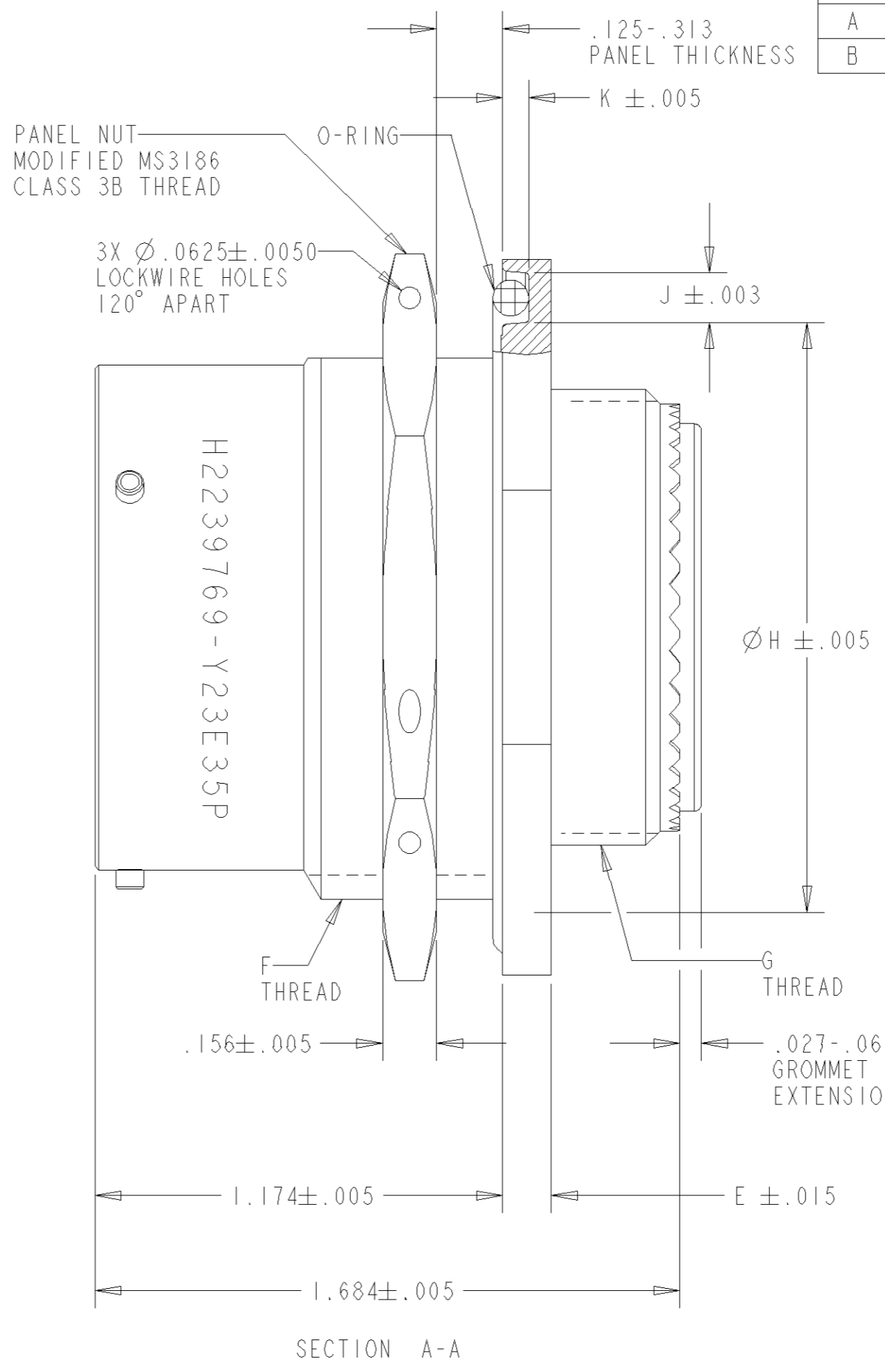
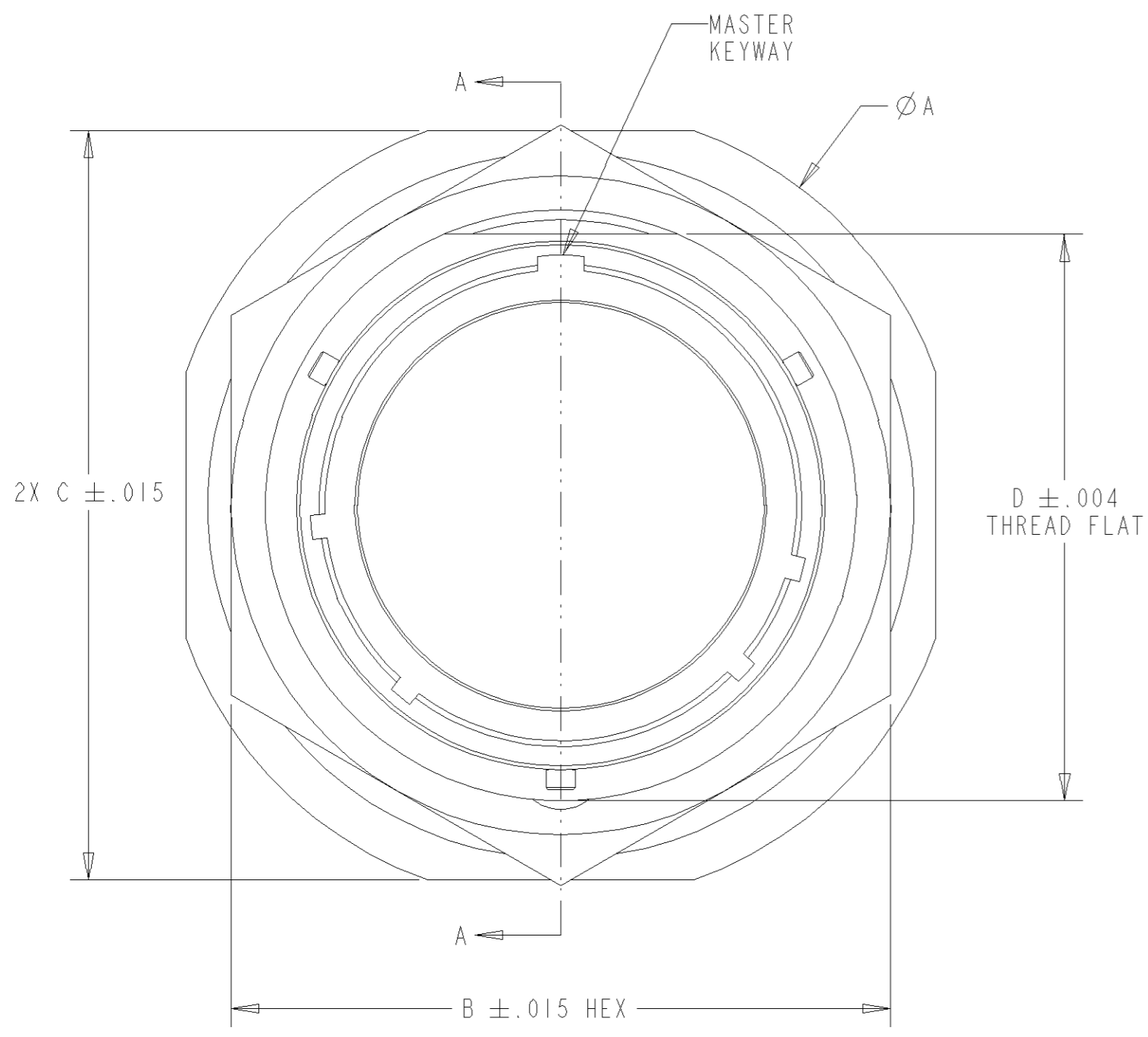


REVISIONS			
REV	DESCRIPTIONS	DATE	APPROVED
N/C	NEW RELEASE PER E.O.H3912	8/7/03	F.B.
A	REVISED PER E.O.H3971	11/20/03	F.B.
B	REVISED PER E.O. D0311	120926	M.A.



RECOMMENDED PANEL CUTOUT DIMENSIONS

SHELL SIZE	Ø X	Y
09	0.705	0.665
15	1.140	1.080
19	1.390	1.330
21	1.515	1.455
23	1.640	1.580
25	1.765	1.705

PART NUMBER EXAMPLE:
 52055-23-35PN
 SHELL SIZE - 23
 INSERT ARRANGEMENT - 35
 KEYWAY POSITION - N (NORMAL)
 CONTACT STYLE - P (PIN) or S (SOCKET)

- DIMENSIONS ARE IN INCHES UNLESS OTHERWISE SPECIFIED.
- INSERT ARRANGEMENT PER MIL-STD-1560. CONTACT CUSTOMER SERVICE FOR AVAILABILITY.
- LEAK RATE: <1E-8 cc/sec He @ 1 atm.
- INSULATION RESISTANCE: >5000 MEGOHM @ 500 VDC
 DIELECTRIC WITHSTANDING VOLTAGE PER MIL-DTL-38999
- MATERIAL:
 SHELL & HEX NUT - 304 STAINLESS STEEL
 INSULATOR - GLASS INSERT/PLASTIC
 CONTACT - 52 HIGH NICKEL-IRON ALLOY
 INTERFACIAL SEAL - FLUOROSILICONE RUBBER
 O-RING & REAR GROMMET - FLUOROSILICONE RUBBER

PART NUMBER	SIZE	ØA	B	C	D	E	F THREAD	G THREAD	ØH	J	K
52055-09-****	09	1.080±.005	0.875	1.062	0.650	.109	.6875-24UNEF-3A	.4375-28UNEF-3A	0.777	.096	.045
52055-15-****	15	1.625±.015	1.312	1.500	1.061	.109	1.125-18UNEF-3A	.8125-20UNEF-3A	1.215	.096	.045
52055-19-****	19	1.938±.015	1.562	1.812	1.311	.140	1.375-18UNEF-3A	1.0625-18UNEF-3A	1.449	.143	.075
52055-21-****	21	2.062±.015	1.688	1.938	1.436	.140	1.500-18UNEF-3A	1.1875-18UNEF-3A	1.574	.143	.075
52055-23-****	23	2.188±.015	1.812	2.062	1.561	.140	1.625-18UNEF-3A	1.3125-18UNEF-3A	1.699	.143	.075
52055-25-****	25	2.312±.015	2.000	2.188	1.686	.140	1.750-18UNS- 2A	1.4375-18UNEF-3A	1.824	.143	.075

6. FINISH:
 SHELL & HEX NUT - PASSIVATION
 CONTACT - .000050" MIN. GOLD PER MIL-G-45204 OVER NICKEL UNDERPLATE

NOTE(S):

SIGNATURE & DATE	
DR	S.LUI 8/5/03
CHK	F.BAUTISTA 8/7/03
PE	J.AGUILERA 8/7/03
APPD	A. RENGIFO 120927
SCALE:	

CONNECTOR RECEPTACLE
 HERMETIC
 JAM NUT MOUNT
 BAYONET COUPLING
 38999 SERIES I TYPE
 MS27470 TYPE
 REAR RELEASE TERMINAL

ENVELOPE

FILE:52055-XX-XXXX-ENV

CP	MATL CODE 72
DEUTSCH ENGINEERED INTERCONNECT SOLUTIONS 250 Eddie Jones Way Oceanside, CA 92058	
C	52055-**-****
DWG SIZE	CAGE CODE 11139 SHEET 1 OF 1

Компания «Океан Электроники» предлагает заключение долгосрочных отношений при поставках импортных электронных компонентов на взаимовыгодных условиях!

Наши преимущества:

- Поставка оригинальных импортных электронных компонентов напрямую с производств Америки, Европы и Азии, а так же с крупнейших складов мира;
- Широкая линейка поставок активных и пассивных импортных электронных компонентов (более 30 млн. наименований);
- Поставка сложных, дефицитных, либо снятых с производства позиций;
- Оперативные сроки поставки под заказ (от 5 рабочих дней);
- Экспресс доставка в любую точку России;
- Помощь Конструкторского Отдела и консультации квалифицированных инженеров;
- Техническая поддержка проекта, помощь в подборе аналогов, поставка прототипов;
- Поставка электронных компонентов под контролем ВП;
- Система менеджмента качества сертифицирована по Международному стандарту ISO 9001;
- При необходимости вся продукция военного и аэрокосмического назначения проходит испытания и сертификацию в лаборатории (по согласованию с заказчиком);
- Поставка специализированных компонентов военного и аэрокосмического уровня качества (Xilinx, Altera, Analog Devices, Intersil, Interpoint, Microsemi, Actel, Aeroflex, Peregrine, VPT, Syfer, Eurofarad, Texas Instruments, MS Kennedy, Miteq, Cobham, E2V, MA-COM, Hittite, Mini-Circuits, General Dynamics и др.);

Компания «Океан Электроники» является официальным дистрибьютором и эксклюзивным представителем в России одного из крупнейших производителей разъемов военного и аэрокосмического назначения «JONHON», а так же официальным дистрибьютором и эксклюзивным представителем в России производителя высокотехнологичных и надежных решений для передачи СВЧ сигналов «FORSTAR».



JONHON

«JONHON» (основан в 1970 г.)

Разъемы специального, военного и аэрокосмического назначения:

(Применяются в военной, авиационной, аэрокосмической, морской, железнодорожной, горно- и нефтедобывающей отраслях промышленности)

«FORSTAR» (основан в 1998 г.)

ВЧ соединители, коаксиальные кабели, кабельные сборки и микроволновые компоненты:

(Применяются в телекоммуникациях гражданского и специального назначения, в средствах связи, РЛС, а так же военной, авиационной и аэрокосмической отраслях промышленности).



Телефон: 8 (812) 309-75-97 (многоканальный)

Факс: 8 (812) 320-03-32

Электронная почта: ocean@oceanchips.ru

Web: <http://oceanchips.ru/>

Адрес: 198099, г. Санкт-Петербург, ул. Калинина, д. 2, корп. 4, лит. А