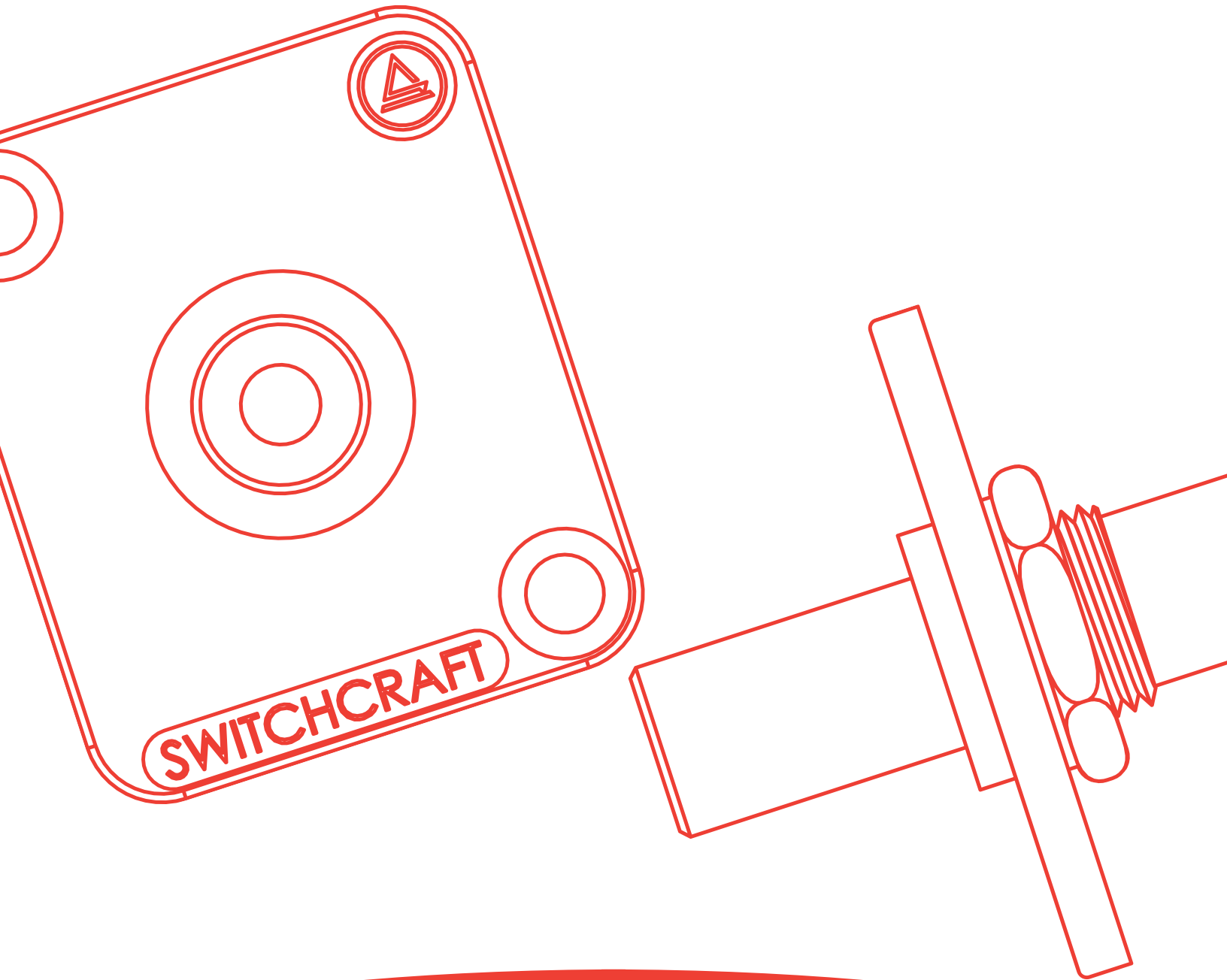


# SWITCHCRAFT®

A H E I C O C O M P A N Y



## EH SERIES: 3.5MM STEREO FEED-THRU ADAPTER

NPB | 617

# EH SERIES: 3.5MM STEREO FEED-THRU ADAPTER

NPB | 617



## FEATURES & BENEFITS

3.5mm Feed-Thru Connector available in nickel-plated or black finish EH panel housing

Compatible with Switchcraft QGPK Series Rack Panels and WP Series Wall Plates

All connectors fit into a standard XLR panel cutout

Available individually bagged or with mounting screws (Add PKG after part number if mounting screws are needed)

## APPLICATIONS

General Industrial Electronic Applications

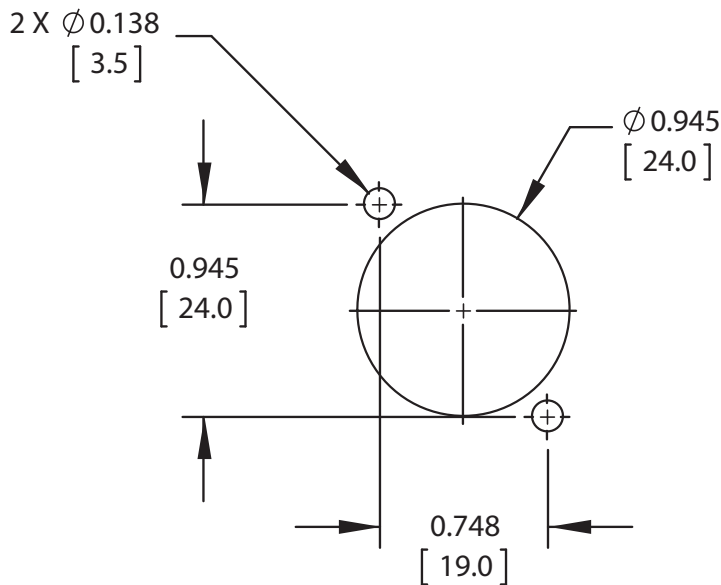
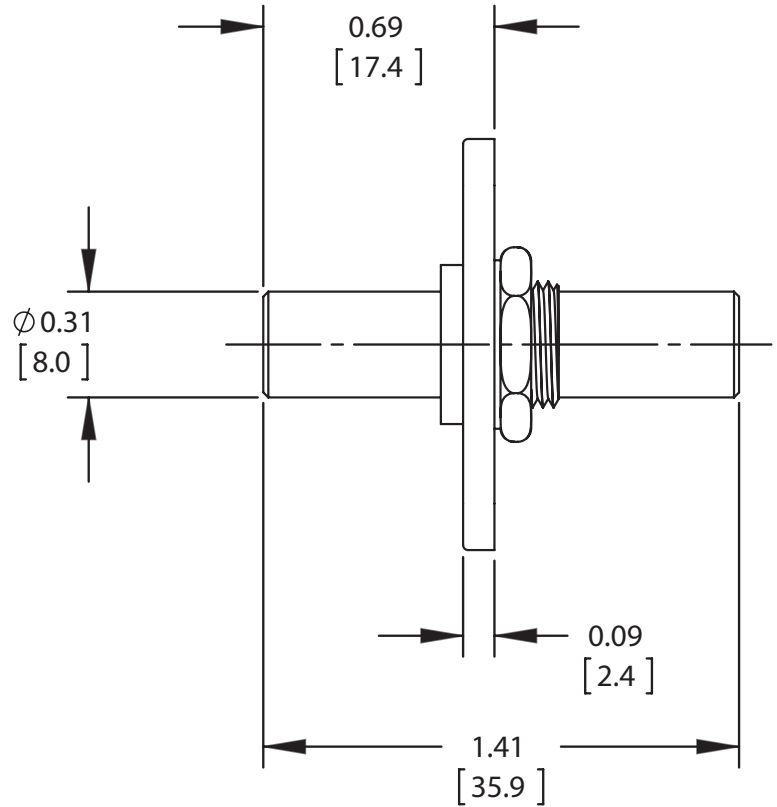
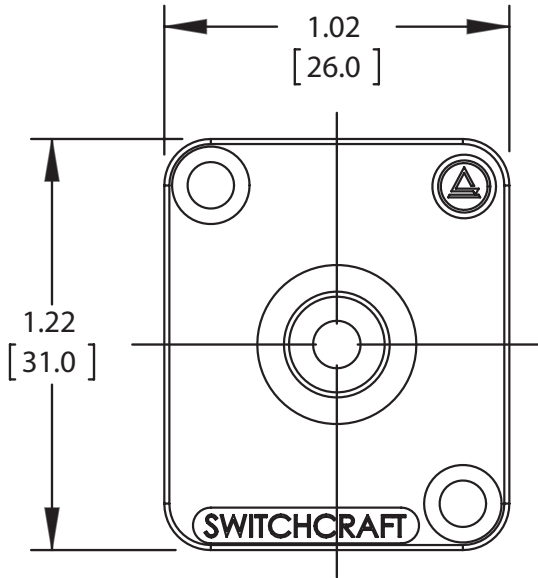
Custom I/O Panels and Wall Plates for Audio/Video

Pro Audio/Broadcast Equipment

Post Production and Mobile Production Installations

# EH SERIES: 3.5MM STEREO FEED-THRU ADAPTER

NPB | 617



RECOMMENDED PANEL LAYOUT

PART NUMBER	FLANGE FINISH
EH35MM2	NICKEL PLATED
EH35MM2B	BLACK CHROME PLATED

UNITS ARE LISTED IN INCHES [mm]. ALL DIMENSIONS ARE REFERENCE ONLY.

# EH SERIES: 3.5MM STEREO FEED-THRU ADAPTER

NPB | 617

## SPECIFICATIONS

### FEED THRU ADAPTER:

Body:	Brass, Nickel plated
Nut:	Steel, Nickel plated
Washer:	Steel, Nickel plated

### MECHANICAL:

Vibration:	Per Mil-Std 202G, Method 201A
Insertion Force:	10.0 Lbs max
Withdrawal force:	1.50 Lbs min.
Life Cycle:	5,000 min.

### ENVIRONMENT:

Thermal Shock:	Per Mil-Std 202G, Method 107G
Salt Spray test:	Per Mil- Std 202G, Method 101E
Humidity state:	Per Mil-Std 202G, Method 103B

Компания «Океан Электроники» предлагает заключение долгосрочных отношений при поставках импортных электронных компонентов на взаимовыгодных условиях!

Наши преимущества:

- Поставка оригинальных импортных электронных компонентов напрямую с производств Америки, Европы и Азии, а так же с крупнейших складов мира;
- Широкая линейка поставок активных и пассивных импортных электронных компонентов (более 30 млн. наименований);
- Поставка сложных, дефицитных, либо снятых с производства позиций;
- Оперативные сроки поставки под заказ (от 5 рабочих дней);
- Экспресс доставка в любую точку России;
- Помощь Конструкторского Отдела и консультации квалифицированных инженеров;
- Техническая поддержка проекта, помощь в подборе аналогов, поставка прототипов;
- Поставка электронных компонентов под контролем ВП;
- Система менеджмента качества сертифицирована по Международному стандарту ISO 9001;
- При необходимости вся продукция военного и аэрокосмического назначения проходит испытания и сертификацию в лаборатории (по согласованию с заказчиком);
- Поставка специализированных компонентов военного и аэрокосмического уровня качества (Xilinx, Altera, Analog Devices, Intersil, Interpoint, Microsemi, Actel, Aeroflex, Peregrine, VPT, Syfer, Eurofarad, Texas Instruments, MS Kennedy, Miteq, Cobham, E2V, MA-COM, Hittite, Mini-Circuits, General Dynamics и др.);

Компания «Океан Электроники» является официальным дистрибьютором и эксклюзивным представителем в России одного из крупнейших производителей разъемов военного и аэрокосмического назначения «JONHON», а так же официальным дистрибьютором и эксклюзивным представителем в России производителя высокотехнологичных и надежных решений для передачи СВЧ сигналов «FORSTAR».



## JONHON

«JONHON» (основан в 1970 г.)

Разъемы специального, военного и аэрокосмического назначения:

(Применяются в военной, авиационной, аэрокосмической, морской, железнодорожной, горно- и нефтедобывающей отраслях промышленности)

«FORSTAR» (основан в 1998 г.)

ВЧ соединители, коаксиальные кабели, кабельные сборки и микроволновые компоненты:

(Применяются в телекоммуникациях гражданского и специального назначения, в средствах связи, РЛС, а так же военной, авиационной и аэрокосмической отраслях промышленности).



Телефон: 8 (812) 309-75-97 (многоканальный)

Факс: 8 (812) 320-03-32

Электронная почта: [ocean@oceanchips.ru](mailto:ocean@oceanchips.ru)

Web: <http://oceanchips.ru/>

Адрес: 198099, г. Санкт-Петербург, ул. Калинина, д. 2, корп. 4, лит. А