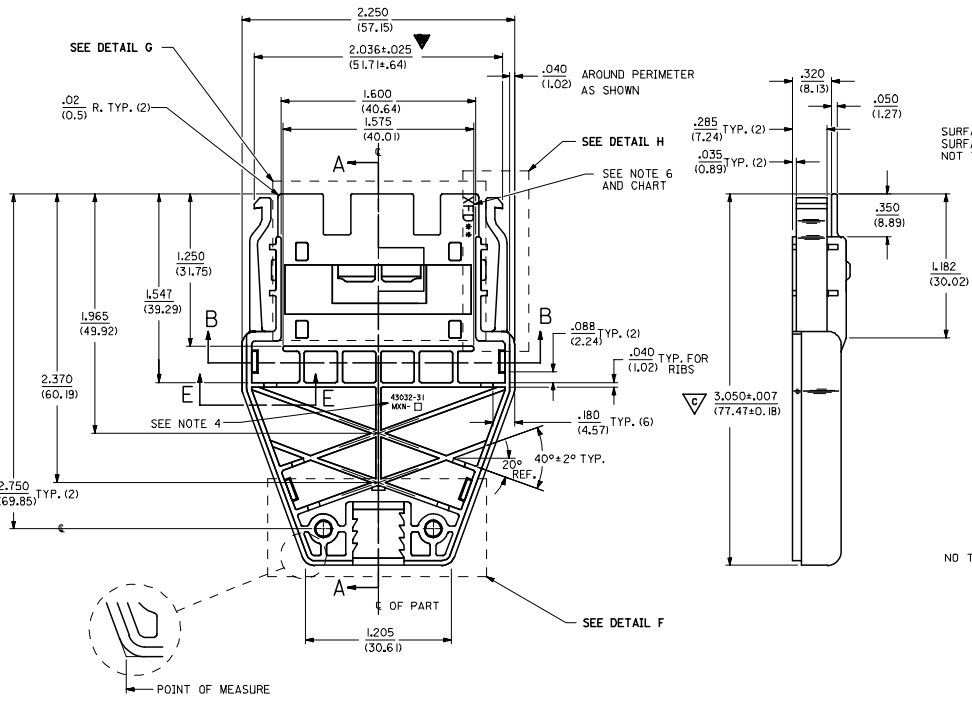
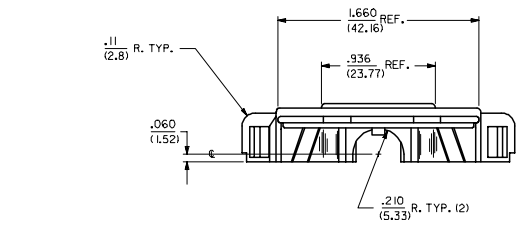


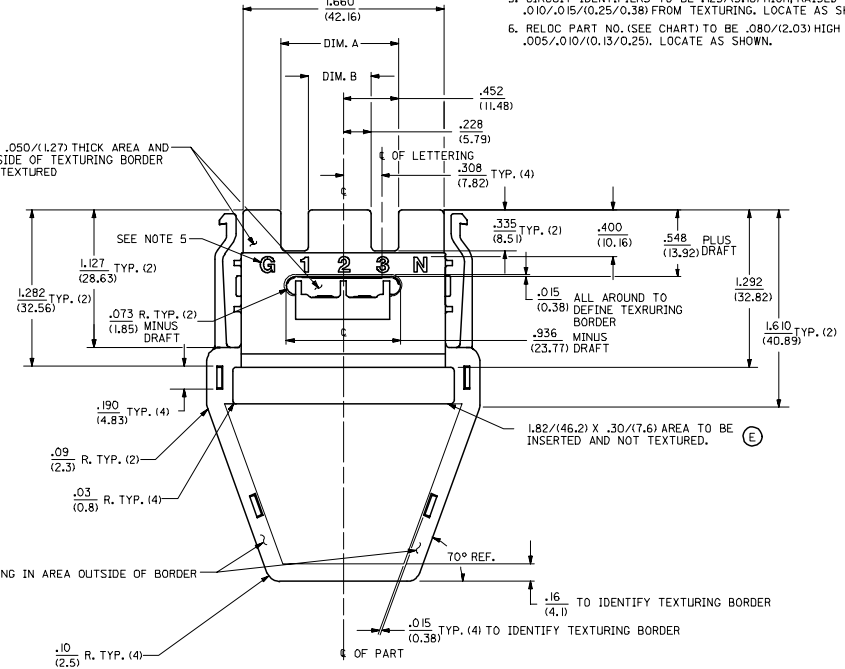
ITEM NO.	RELOC PT. NO.	DIM. A	DIM. B <sup>+0.10/-0.05</sup> <sub>(+0.25/-0.13)</sub>	MATERIAL
43032-3100	XFD19	.814/(20.68)	.366/(9.29)	VALOX 357-7001 (08-106-0185)
43032-3101	XFD18	.904/(22.96)	.456/(11.58)	UNFILLED POLYESTER, COLOR-BLACK.
43032-3102	XFD20	.964/(24.49)	.516/(13.11)	

NOTES:

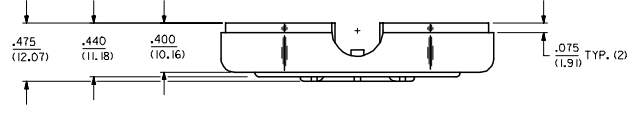
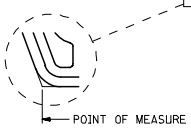
- DIMENSIONS GIVEN ACROSS CENTERLINES ARE SYMMETRICAL ABOUT THOSE CENTERLINES TO WITHIN .004/(0.10) TOTAL TOLERANCE.
- ALL RADII TO BE .015/(0.38) UNLESS OTHERWISE SPECIFIED.
- TOP EXTERIOR SURFACES OF THE PART TO BE TEXTURED WITH MOLD-TECH FINISH MT-1250 EXCEPT AS NOTED.
- MOLEX ITEM NO., MXN- AND CAVITY NO. TO BE .04/(1.0) HIGH AND RAISED .003/.010/(0.08/0.25). LOCATE APPROXIMATELY AS SHOWN.
- CIRCUIT IDENTIFIERS TO BE .125/(3.18) HIGH AND RAISED .010/.015/(0.25/0.38) FROM TEXTURING. LOCATE AS SHOWN.
- RELOC PART NO. (SEE CHART) TO BE .080/(2.03) HIGH AND RECESSED .005/.010/(0.13/0.25). LOCATE AS SHOWN.



SURFACE OF .050/(1.27) THICK AREA AND SURFACE INSIDE OF TEXTURING BORDER NOT TO BE TEXTURED



NO TEXTURING IN AREA OUTSIDE OF BORDER



PER ECN IEC NO. UCP2005-2210 TDRW: LOME CHKD: CHKC APPR: SMTH 2005/04/12 2005/04/13 2005/04/14	QUALITY SYMBOLS	GENERAL TOLERANCES (UNLESS SPECIFIED)	DIMENSION STYLE	SCALE	DESIGN UNITS	THIRD ANGLE PROJECTION
	$\nabla=1$ $\nabla=1$	mm INCH 4 PLACES ± --- ± --- 3 PLACES ± --- ± .005 2 PLACES ± 0.13 ± .01 1 PLACE ± 0.25 ± --- ANGULAR ±1/2°	IN/MM	2:1	INCH	
		DRAFT WHERE APPLICABLE MUST REMAIN WITHIN DIMENSIONS	DRAWN BY: DMS CHECKED BY: SBB APPROVED BY: RWD DATE: 1992/06/25 DATE: 1992/06/25 DATE: 1992/06/25	TITLE	BACKSHELL BASE	
		SEE CHART	MATERIAL NO. DOCUMENT NO. SD-43032-31**	MOLEX INCORPORATED SHEET NO. 1 OF 3		

Компания «Океан Электроники» предлагает заключение долгосрочных отношений при поставках импортных электронных компонентов на взаимовыгодных условиях!

Наши преимущества:

- Поставка оригинальных импортных электронных компонентов напрямую с производств Америки, Европы и Азии, а так же с крупнейших складов мира;
- Широкая линейка поставок активных и пассивных импортных электронных компонентов (более 30 млн. наименований);
- Поставка сложных, дефицитных, либо снятых с производства позиций;
- Оперативные сроки поставки под заказ (от 5 рабочих дней);
- Экспресс доставка в любую точку России;
- Помощь Конструкторского Отдела и консультации квалифицированных инженеров;
- Техническая поддержка проекта, помощь в подборе аналогов, поставка прототипов;
- Поставка электронных компонентов под контролем ВП;
- Система менеджмента качества сертифицирована по Международному стандарту ISO 9001;
- При необходимости вся продукция военного и аэрокосмического назначения проходит испытания и сертификацию в лаборатории (по согласованию с заказчиком);
- Поставка специализированных компонентов военного и аэрокосмического уровня качества (Xilinx, Altera, Analog Devices, Intersil, Interpoint, Microsemi, Actel, Aeroflex, Peregrine, VPT, Syfer, Eurofarad, Texas Instruments, MS Kennedy, Miteq, Cobham, E2V, MA-COM, Hittite, Mini-Circuits, General Dynamics и др.);

Компания «Океан Электроники» является официальным дистрибьютором и эксклюзивным представителем в России одного из крупнейших производителей разъемов военного и аэрокосмического назначения «JONHON», а так же официальным дистрибьютором и эксклюзивным представителем в России производителя высокотехнологичных и надежных решений для передачи СВЧ сигналов «FORSTAR».



## JONHON

«JONHON» (основан в 1970 г.)

Разъемы специального, военного и аэрокосмического назначения:

(Применяются в военной, авиационной, аэрокосмической, морской, железнодорожной, горно- и нефтедобывающей отраслях промышленности)

«FORSTAR» (основан в 1998 г.)

ВЧ соединители, коаксиальные кабели, кабельные сборки и микроволновые компоненты:

(Применяются в телекоммуникациях гражданского и специального назначения, в средствах связи, РЛС, а так же военной, авиационной и аэрокосмической отраслях промышленности).



Телефон: 8 (812) 309-75-97 (многоканальный)

Факс: 8 (812) 320-03-32

Электронная почта: [ocean@oceanchips.ru](mailto:ocean@oceanchips.ru)

Web: <http://oceanchips.ru/>

Адрес: 198099, г. Санкт-Петербург, ул. Калинина, д. 2, корп. 4, лит. А