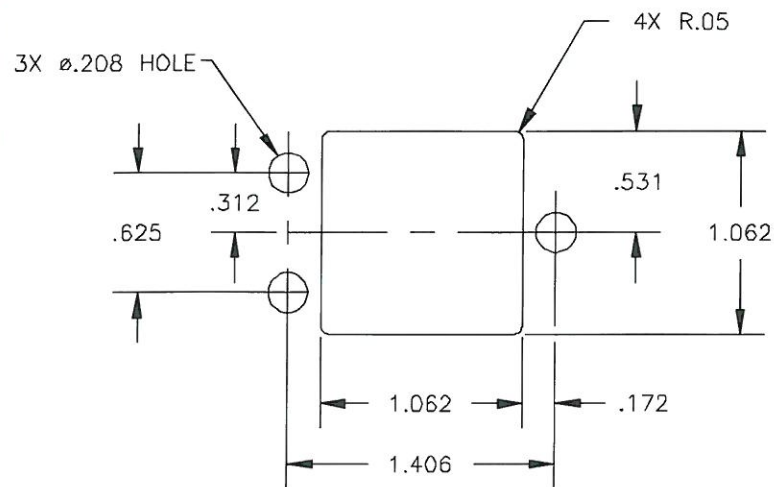
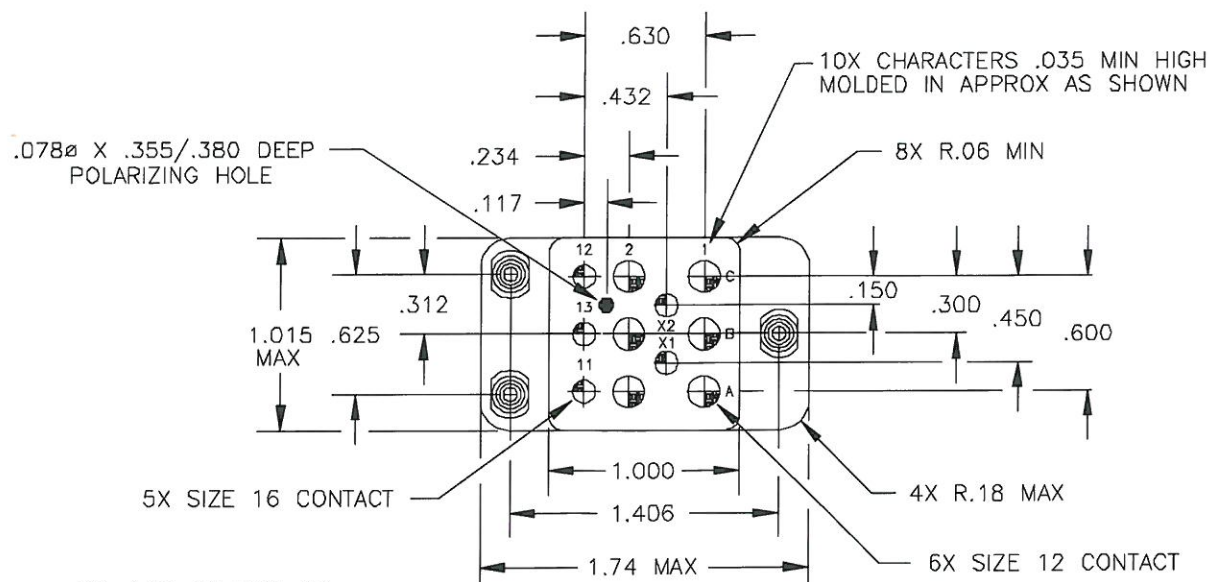


REV	ECN	APP'D
K	2949	JR 11/30/98
L	6750	<i>JR 10/9/11</i>

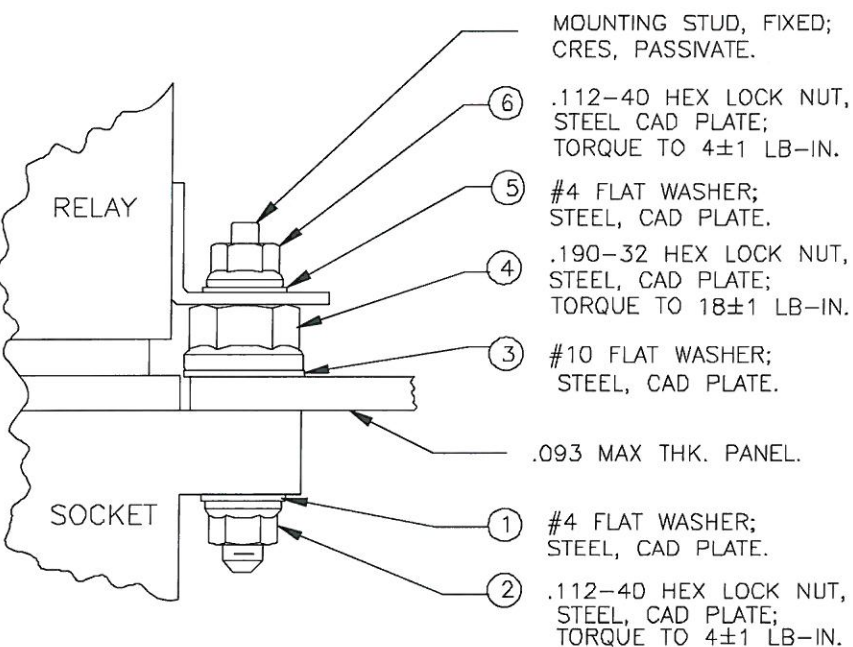


RECOMMENDED MOUNTING PANEL HOLE



2X .112-40 UNC-2A TYP 3

.190-32 UNF-2A TYP 3



MOUNTING HARDWARE

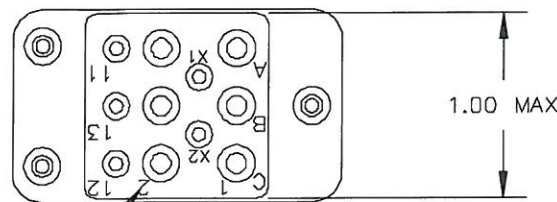
INSTALLATION SEQUENCE BY ITEM NUMBER TYP 3 PLACES

- ⑥ MOUNTING STUD, FIXED; CRES, PASSIVATE.
- ⑥ .112-40 HEX LOCK NUT, STEEL, CAD PLATE; TORQUE TO 4±1 LB-IN.
- ⑤ #4 FLAT WASHER; STEEL, CAD PLATE.
- ④ .190-32 HEX LOCK NUT, STEEL, CAD PLATE; TORQUE TO 18±1 LB-IN.
- ③ #10 FLAT WASHER; STEEL, CAD PLATE.
- .093 MAX THK. PANEL.
- ① #4 FLAT WASHER; STEEL, CAD PLATE.
- ② .112-40 HEX LOCK NUT, STEEL, CAD PLATE; TORQUE TO 4±1 LB-IN.

NOTES:

1. CONFORMS TO PERFORMANCE REQUIREMENTS OF MIL-DTL-12883.
2. MATERIALS:
 - A. HOUSING - POLYETHERIMIDE, COLOR: BLUE-GREEN.
 - B. GROMMET - SILICONE ELASTOMER, 50±10 DUROMETER, COLOR: RED.
3. SOCKET CONTACTS CONFORM TO PERFORMANCE REQUIREMENTS OF SAE-AS39029, GOLD OVER NICKEL PLATE - SEE TABLE.
4. COMPLETE MOUNTING HARDWARE SUPPLIED AS SHOWN.
5. OPERATING TEMPERATURE: +125°C/-65°C CONTINUOUS.
6. CONTACT INSTALLATION TOOLS:

	#12 CONTACT	#16 CONTACT
CRIMP TOOL:	M22520/1-01	M22520/1-01
POSITIONER:	M22520/1-02	M22520/1-02
INSERTION/REMOVAL:	M81969/14-04	M81969/14-03



POSITION MARKING COLOR: WHITE

PART NO.	CONTACTS SUPPLIED		MARKING
	SZ 12/12 M39029/92-535	SZ 16/16 M39029/92-533	
RSE116626	-	-	RSE116627
RSE116627	6	5	

DIMENSIONS ANSI Y14.5M UNITS: INCHES ACAD FILE	TOLERANCES .XX ±.01 .XXX ±.005 ANGLES ±2°	PROJECTION 	Amphenol Pcd SPECIFICATION DRAWING ENGR A. PATRIE 11/23/98 CHKD <i>[Signature]</i> 10/4/11 APPD <i>[Signature]</i> 10/9/11
ORIGINAL 	THIS DOCUMENT CONTAINS PROPRIETARY INFORMATION WHICH IS THE CONFIDENTIAL PROPERTY OF AMPHENOL PCD, BEVERLY, MA, USA		

TITLE RELAY SOCKET 3 POLE, 25 AMP (6) SZ 12, (5) SZ 16		
SIZE B	DWG NO. RSE116626	REV L
CODE: 58982	SCALE: 1X	SHEET 1 OF 1

RSE116626

RSE116626

Компания «Океан Электроники» предлагает заключение долгосрочных отношений при поставках импортных электронных компонентов на взаимовыгодных условиях!

Наши преимущества:

- Поставка оригинальных импортных электронных компонентов напрямую с производств Америки, Европы и Азии, а так же с крупнейших складов мира;
- Широкая линейка поставок активных и пассивных импортных электронных компонентов (более 30 млн. наименований);
- Поставка сложных, дефицитных, либо снятых с производства позиций;
- Оперативные сроки поставки под заказ (от 5 рабочих дней);
- Экспресс доставка в любую точку России;
- Помощь Конструкторского Отдела и консультации квалифицированных инженеров;
- Техническая поддержка проекта, помощь в подборе аналогов, поставка прототипов;
- Поставка электронных компонентов под контролем ВП;
- Система менеджмента качества сертифицирована по Международному стандарту ISO 9001;
- При необходимости вся продукция военного и аэрокосмического назначения проходит испытания и сертификацию в лаборатории (по согласованию с заказчиком);
- Поставка специализированных компонентов военного и аэрокосмического уровня качества (Xilinx, Altera, Analog Devices, Intersil, Interpoint, Microsemi, Actel, Aeroflex, Peregrine, VPT, Syfer, Eurofarad, Texas Instruments, MS Kennedy, Miteq, Cobham, E2V, MA-COM, Hittite, Mini-Circuits, General Dynamics и др.);

Компания «Океан Электроники» является официальным дистрибьютором и эксклюзивным представителем в России одного из крупнейших производителей разъемов военного и аэрокосмического назначения «JONHON», а так же официальным дистрибьютором и эксклюзивным представителем в России производителя высокотехнологичных и надежных решений для передачи СВЧ сигналов «FORSTAR».



JONHON

«JONHON» (основан в 1970 г.)

Разъемы специального, военного и аэрокосмического назначения:

(Применяются в военной, авиационной, аэрокосмической, морской, железнодорожной, горно- и нефтедобывающей отраслях промышленности)

«FORSTAR» (основан в 1998 г.)

ВЧ соединители, коаксиальные кабели,
кабельные сборки и микроволновые компоненты:

(Применяются в телекоммуникациях гражданского и специального назначения, в средствах связи, РЛС, а так же военной, авиационной и аэрокосмической отраслях промышленности).



Телефон: 8 (812) 309-75-97 (многоканальный)

Факс: 8 (812) 320-03-32

Электронная почта: ocean@oceanchips.ru

Web: <http://oceanchips.ru/>

Адрес: 198099, г. Санкт-Петербург, ул. Калинина, д. 2, корп. 4, лит. А