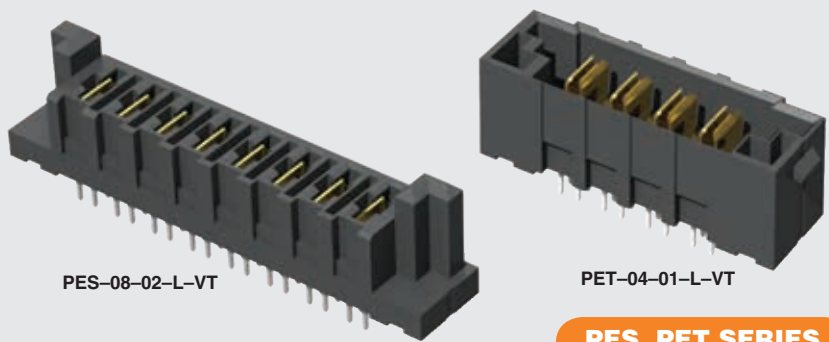




POWER STRIP 40



(6.35 mm) .250"

PES, PET SERIES

40 A HIGH POWER HEADER & SOCKET

PES Mates with:
PET

PET Mates with:
PES, PESS

SPECIFICATIONS

For complete specifications see www.samtec.com?PET or www.samtec.com?PES

- Insulator Material:** Black LCP
- Terminal Material:** Copper Alloy
- Plating:** Sn or Au over 50 μ" (1.27 μm) Ni
- Operating Temp Range:** -55 °C to +105 °C with Tin
-55 °C to +125 °C with Gold
- Voltage Rating:** 725 VAC/1025 VDC
- Wiping Distance:** (4.14 mm) .163" Max
- Standard Creepage:** (3.66 mm) .144"
- Standard Clearance:** (3.31 mm) .130"
- RoHS Compliant:** Yes
- Lead-Free Solderable:** Yes

PET/PES	
PINS	CURRENT RATING (PER CONTACT)
1	58.7 A
2	48.5 A
3	41.1 A
4	38.0 A
8	29.4 A

RECOGNITIONS

For complete scope of recognitions see www.samtec.com/quality



ALSO AVAILABLE (MOQ Required)

- Locking Clip (Manual placement required)
- No Latch ears
- Other platings

OTHER SOLUTIONS

- Combination Signal/Power. See PESC or PETC Series.

Note: Some sizes, styles and options are non-standard, non-returnable.

PES	NO. PINS PER ROW	LEAD STYLE	PLATING OPTION	TAIL OPTION	OTHER OPTION
	-02, -04, -06, -08	-01 = Use with (1.60 mm) .062" Thick PCB -02 = Use with (3.18 mm) .125" Thick PCB	-L = 10 μ" (0.25 μm) Gold on contact, Matte Tin on tail -T = Matte Tin	-VT = Vertical -RA = Right-angle (Screw Down option required)	-SD = Screw Down (Right-angle only)

LEAD STYLE	A
-01	(2.35) .093
-02	(3.95) .156

RUGGEDIZED
BY SAMTEC

• Screw down (right-angle)

CREEPAGE AND CLEARANCE

Selectively loading contacts achieves customer specific creepage and clearance requirements.
Contact asp@samtec.com

PET	NO. PINS PER ROW	LEAD STYLE	PLATING OPTION	TAIL OPTION	OTHER OPTION
	-02, -04, -06, -08	-01 = Use with (1.60 mm) .062" Thick PCB -02 = Use with (3.18 mm) .125" Thick PCB	-L = 10 μ" (0.25 μm) Gold on contact, Matte Tin on tail -T = Matte Tin	-VT = Vertical -RA = Right-angle (Screw Down option required)	-SD = Screw Down (Right-angle only)

LEAD STYLE	A
-01	(2.35) .093
-02	(3.95) .156

Due to technical progress, all designs, specifications and components are subject to change without notice.

WWW.SAMTEC.COM

All parts within this catalog are built to Samtec's specifications. Customer specific requirements must be approved by Samtec and identified in a Samtec customer-specific drawing to apply.

Компания «Океан Электроники» предлагает заключение долгосрочных отношений при поставках импортных электронных компонентов на взаимовыгодных условиях!

Наши преимущества:

- Поставка оригинальных импортных электронных компонентов напрямую с производств Америки, Европы и Азии, а так же с крупнейших складов мира;
- Широкая линейка поставок активных и пассивных импортных электронных компонентов (более 30 млн. наименований);
- Поставка сложных, дефицитных, либо снятых с производства позиций;
- Оперативные сроки поставки под заказ (от 5 рабочих дней);
- Экспресс доставка в любую точку России;
- Помощь Конструкторского Отдела и консультации квалифицированных инженеров;
- Техническая поддержка проекта, помощь в подборе аналогов, поставка прототипов;
- Поставка электронных компонентов под контролем ВП;
- Система менеджмента качества сертифицирована по Международному стандарту ISO 9001;
- При необходимости вся продукция военного и аэрокосмического назначения проходит испытания и сертификацию в лаборатории (по согласованию с заказчиком);
- Поставка специализированных компонентов военного и аэрокосмического уровня качества (Xilinx, Altera, Analog Devices, Intersil, Interpoint, Microsemi, Actel, Aeroflex, Peregrine, VPT, Syfer, Eurofarad, Texas Instruments, MS Kennedy, Miteq, Cobham, E2V, MA-COM, Hittite, Mini-Circuits, General Dynamics и др.);

Компания «Океан Электроники» является официальным дистрибьютором и эксклюзивным представителем в России одного из крупнейших производителей разъемов военного и аэрокосмического назначения «JONHON», а так же официальным дистрибьютором и эксклюзивным представителем в России производителя высокотехнологичных и надежных решений для передачи СВЧ сигналов «FORSTAR».



JONHON

«JONHON» (основан в 1970 г.)

Разъемы специального, военного и аэрокосмического назначения:

(Применяются в военной, авиационной, аэрокосмической, морской, железнодорожной, горно- и нефтедобывающей отраслях промышленности)

«FORSTAR» (основан в 1998 г.)

ВЧ соединители, коаксиальные кабели, кабельные сборки и микроволновые компоненты:

(Применяются в телекоммуникациях гражданского и специального назначения, в средствах связи, РЛС, а так же военной, авиационной и аэрокосмической отраслях промышленности).



Телефон: 8 (812) 309-75-97 (многоканальный)

Факс: 8 (812) 320-03-32

Электронная почта: ocean@oceanchips.ru

Web: <http://oceanchips.ru/>

Адрес: 198099, г. Санкт-Петербург, ул. Калинина, д. 2, корп. 4, лит. А