



MWA220 Series 220 W Medical Desktop Power Supply

- High Efficiency
- High Power Density 5.9W/in³
- Lifetime Expectation >5 years
- Hold-up Time > 25ms at full load
- Medical Approval - EN60601-1 Class I
- Level V; EuP Directive Compliant
- EISA Compliant
- CEC Compliant

| Elpac Part Number | Output Voltage | Output Current | Peak Current | Total Regulation | Typical Efficiency |
|-------------------|----------------|----------------|--------------|------------------|--------------------|
| MWA220012A-13A | 12.0V | 18.3A | 19.0A | ±5% | 89% |
| MWA220015A-13A | 15.0A | 14.6A | 15.2A | ±5% | 89% |
| MWA220018A-13A | 18.0V | 12.2A | 12.7A | ±5% | 90% |
| MWA220024A-12A | 24.0V | 9.2A | 9.5A | ±5% | 90% |
| MWA220028A-12A | 28.0V | 7.8A | 8.0A | ±5% | 90% |
| MWA220032A-12A | 32.0V | 6.8A | 7.0A | ±5% | 91% |
| MWA220048A-11A | 48.0V | 4.6A | 4.7A | ±5% | 91% |

| Input | |
|---------------------------------|-----------------------------------|
| Input Voltage | 85 - 264VAC; 100 – 240VAC Nominal |
| Input Frequency | 47 - 63Hz |
| Input Current | <3A rms |
| Inrush Current | <37A at 230VAC cold start |
| Power Factor | >0.97 |
| Zero Load Power Consumption | <0.5 Watt |
| Earth Leakage Current (Typical) | <200µA @ 132VAC @ 60Hz |
| | <300µA @ 264VAC @ 60Hz |
| Patient Leakage Current | <100µA @ 132VAC @ 60Hz |
| | <100µA @ 264VAC @ 60Hz |

Output

| | |
|-----------------------------|--|
| Output Voltage | See Table |
| Total Regulation | +/-5% |
| Minimum Load | No minimum load required |
| Start-Up Delay | <1.5s |
| Hold-Up Time | >25ms at any input voltage |
| Ripple & Noise | <1% pk-pk ** |
| Over Voltage Protection | 110-135% |
| Over Temperature Protection | Active - Recoverable; plus Passive - Non Recoverable |
| Over Current Protection | 105 - 110% |
| Short Circuit Protection | shutdown, auto-restart (hiccup mode) |


General

| | |
|---------------|---|
| Efficiency | Avg Efficiency 90.5% @ 115VAC; 92.5% @ 230VAC |
| MTBF | min. 200,000 hours demonstrated |
| Size | 8.2" (208mm) x 2.9 (73mm) x1.6 (39mm) |
| Weight | 2.1 lbs (0.95 kg) |
| Power Density | 5.9W/in ³ |

Environmental

| | |
|-----------------------|---|
| Operating Temperature | 0 – 60°C (Full load to 40°C, derate linearly to 50% load at 60°C) |
| Storage Temperature | -40°C to +85°C |
| Relative Humidity | 15-95%, non-condensing |
| Cooling | Natural Convection |
| Vibration | All units production tested to 19.6m/s ² |

EMC & Safety

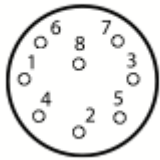
| | |
|---|---|
| Emissions | EN55011 and FCC Part 15, Class B Conducted and Radiated |
| Immunity | EN61000-3-2,-3; EN61000-4-2, -3, -4, -5, -6, -8, -11 |
| Certified by TUV to the following: | |
|  | CAN/CSA-22.2 No.601.1-M90 |
| | IEC60601-1, 2nd edition |

| Input Configuration | |
|---------------------------------|------------------------|
| Standard Input Cable | Not Provided |
| Connection on Power Supply Body | IEC 320 C14 Receptacle |

| Output Configuration (12V - 18V) | |
|----------------------------------|--------------------------------|
| Standard Output Cable | 4 ft. |
| Cord Size | 4x16awg |
| Connector (PSU side) | Molex 6 pin P/N 39-01-2065 |
| Mating Connector | Molex 39-01-2061 or 26-01-3116 |

| Output Configuration (24V - 32V) | |
|----------------------------------|--|
| Standard Output Cable | 6 ft. |
| Cord Size | 4x18awg |
| Connector (PSU side) | Switchcraft DIN-8, P/N 15BL8MX (male pins) |
| Mating Connector | Switchcraft 62GB8FX (8 pin) or equivalent |

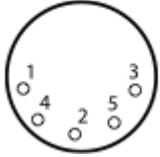
| Output Configuration (48V) | |
|----------------------------|--|
| Standard Output Cable | 6 ft. |
| Cord Size | 2x16awg |
| Connector (PSU side) | Switchcraft DIN-5, P/N 05GM5MX (male pins) |
| Mating Connector | Switchcraft 57GB5FX (5 pin) or equivalent |

| Output Pin Assignments | |
|---|--------|
| <p>DIN-8</p>  | |
| Pin 1 | +V1 |
| Pin 2 | +V1 |
| Pin 3 | Return |
| Pin 4 | +V1 |
| Pin 5 | Return |
| Pin 6 | +V1 |

| | |
|-------|--------|
| Pin 7 | Return |
| Pin 8 | Return |

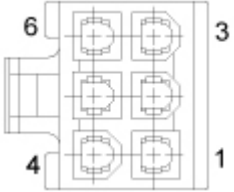
Output Pin Assignments

DIN-5



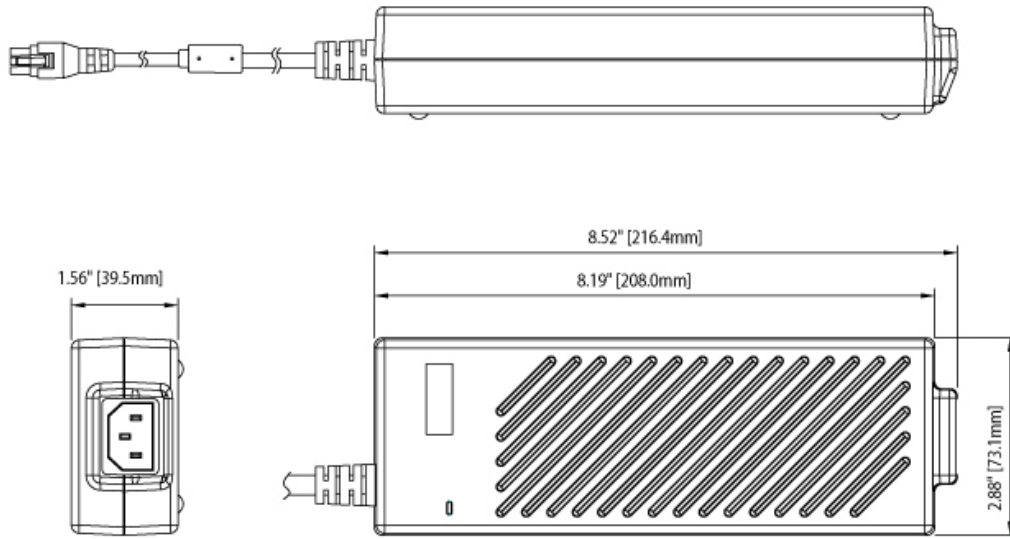
| | |
|-------|--------|
| Pin 1 | Return |
| Pin 2 | Return |
| Pin 3 | +V1 |
| Pin 4 | Return |
| Pin 5 | +V1 |

Output Pin Assignments (12V-18V)

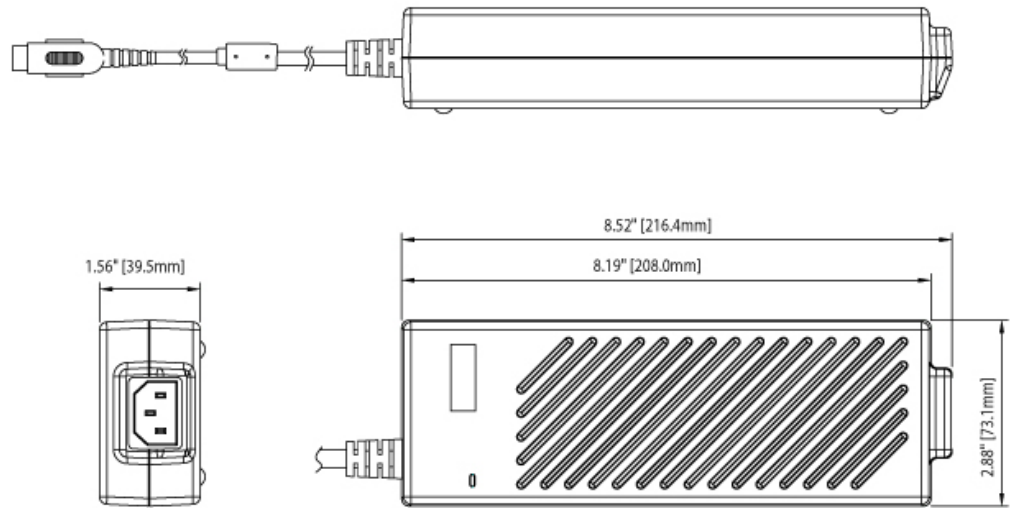


| | |
|-------|----------|
| Pin 1 | Return |
| Pin 2 | Return |
| Pin 3 | Shield |
| Pin 4 | +V1 |
| Pin 5 | +V1 |
| Pin 6 | Not Used |

12V Model



24V-48V Models



Inventory Results For MWA220

| Part Number | Distributor | Quantity | Inv. Date |
|-------------|-------------|----------|-----------|
|-------------|-------------|----------|-----------|

MWA220 | ICCNEXERGY | © 2011 |

Компания «Океан Электроники» предлагает заключение долгосрочных отношений при поставках импортных электронных компонентов на взаимовыгодных условиях!

Наши преимущества:

- Поставка оригинальных импортных электронных компонентов напрямую с производств Америки, Европы и Азии, а так же с крупнейших складов мира;
- Широкая линейка поставок активных и пассивных импортных электронных компонентов (более 30 млн. наименований);
- Поставка сложных, дефицитных, либо снятых с производства позиций;
- Оперативные сроки поставки под заказ (от 5 рабочих дней);
- Экспресс доставка в любую точку России;
- Помощь Конструкторского Отдела и консультации квалифицированных инженеров;
- Техническая поддержка проекта, помощь в подборе аналогов, поставка прототипов;
- Поставка электронных компонентов под контролем ВП;
- Система менеджмента качества сертифицирована по Международному стандарту ISO 9001;
- При необходимости вся продукция военного и аэрокосмического назначения проходит испытания и сертификацию в лаборатории (по согласованию с заказчиком);
- Поставка специализированных компонентов военного и аэрокосмического уровня качества (Xilinx, Altera, Analog Devices, Intersil, Interpoint, Microsemi, Actel, Aeroflex, Peregrine, VPT, Syfer, Eurofarad, Texas Instruments, MS Kennedy, Miteq, Cobham, E2V, MA-COM, Hittite, Mini-Circuits, General Dynamics и др.);

Компания «Океан Электроники» является официальным дистрибьютором и эксклюзивным представителем в России одного из крупнейших производителей разъемов военного и аэрокосмического назначения «JONHON», а так же официальным дистрибьютором и эксклюзивным представителем в России производителя высокотехнологичных и надежных решений для передачи СВЧ сигналов «FORSTAR».



JONHON

«JONHON» (основан в 1970 г.)

Разъемы специального, военного и аэрокосмического назначения:

(Применяются в военной, авиационной, аэрокосмической, морской, железнодорожной, горно- и нефтедобывающей отраслях промышленности)

«FORSTAR» (основан в 1998 г.)

ВЧ соединители, коаксиальные кабели, кабельные сборки и микроволновые компоненты:

(Применяются в телекоммуникациях гражданского и специального назначения, в средствах связи, РЛС, а так же военной, авиационной и аэрокосмической отраслях промышленности).



Телефон: 8 (812) 309-75-97 (многоканальный)

Факс: 8 (812) 320-03-32

Электронная почта: ocean@oceanchips.ru

Web: <http://oceanchips.ru/>

Адрес: 198099, г. Санкт-Петербург, ул. Калинина, д. 2, корп. 4, лит. А