

This document is the property of Amphenol Corporation and is delivered on the express condition that it is not to be disclosed, reproduced or used in whole or in part, for manufacture or sale by anyone other than Amphenol Corporation without its prior consent, and that no right is granted to disclose or to use any information in this document.

REVISIONS				
SYM	ECN	DESCRIPTION	DATE	APPROVED
1	HK	PRELIMINARY RELEASE	3/31/06	IP
2	HK	Updated description	4/20/06	IP
3	HK	Screw 4-40x5/8" to 4-40x1/2" Add 0.677 REF and 0.281 REF.	2/10/07	IP
4	HK	Screw 4-40x5/8" to 4-40x3/8"	5/7/07	IP

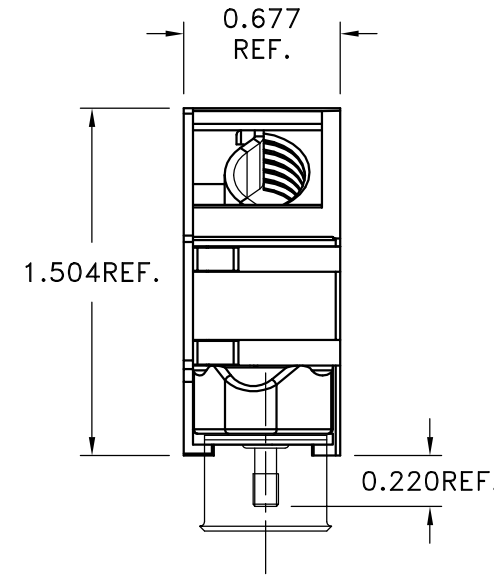
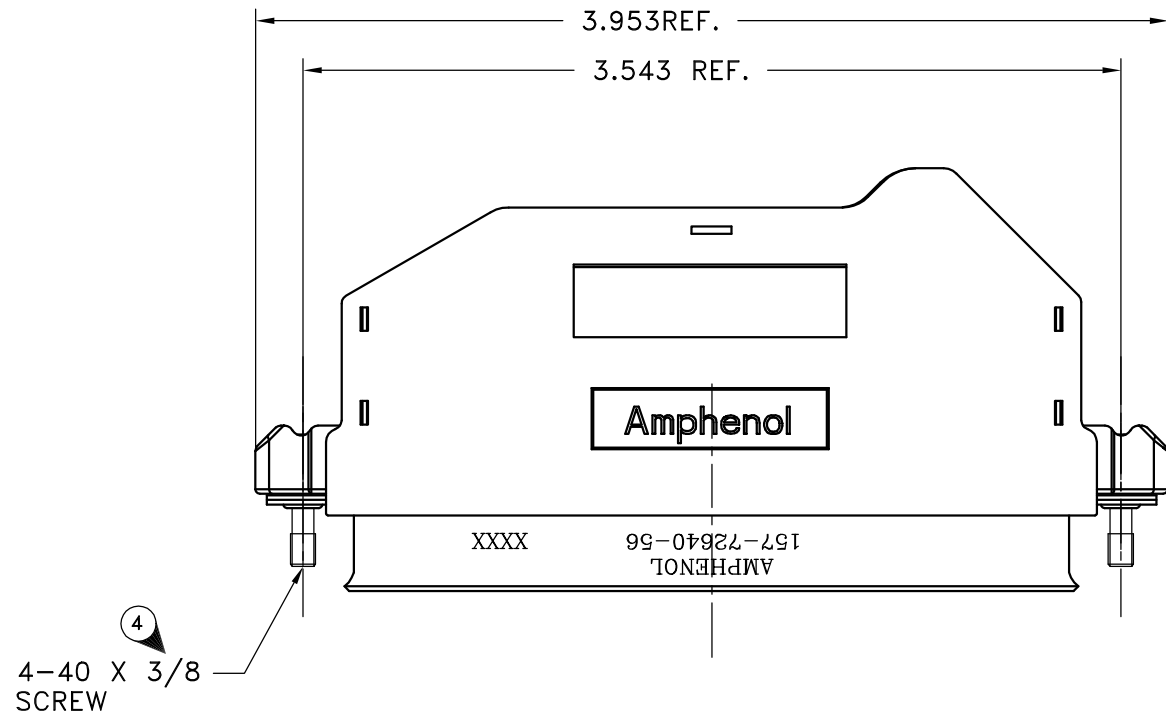
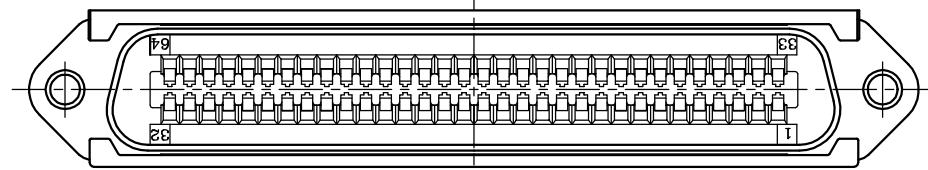


TABLE 1

CONNECTOR SIZES	AVERAGE MATING FORCE (POUNDS)
14	5
24	8
36	12
50	15
64	19



SPECIFICATIONS:

- 1) INSULATION DISPLACEMENT CONTACTS: TO ACCOMMODATE 24-26 AWG SOLID AND 26-28 STRANDED CONNECTOR WIRES.
- 2) DIELECTRIC: PBT GLASS FIBER RE-INFORCED, UL-94V0
- 3) CONTACT MATERIAL: COPPER ALLOY
- 4) CONTACT: 20 MICRO-INCHES MIN. GOLD MATING AREA: 3-5 MICRO-INCHES GOLD TERMINAL AREA: 50 MICRO-INCHES MIN. NICKEL UNDERPLATING ALL OVER.
- 5) SHELL MATERIAL: ZINC PLATED STEEL.
- 6) #4-40 SCREW MATERIAL: ZINC PLATED STEEL ; HOOD MATERIAL :PBT GLASS FIBER
- 7) CURRENT CAPACITY: 5 AMPS/CONTACT
- 8) VOLTAGE RATING: 700 VOLTS D.C. AT SEA LEVEL
- 9) INSULATION RESISTANCE: >5000 M OHM



- 10) DIELECTRIC WITHSTANDING VOLTAGE: 1200 VAC (RMS) AT SEA LEVEL
- 11) CONNECTOR MATING FORCE: REFER TO TABLE 1.
- 12) CONTACT RETENTION FORCE: 2 LBS MAX.
- 13) DURABILITY: 250 CYCLES MIN.
- 14) VIBRATION: NO INTERRUPTIONS < 1u SEC.
- 15) OPERATING TEMPERATURE: -55°C TO +105°C (-67°F TO +221°F)
- 16) MATERIAL SHOULD BE FULFILLED AMPHENOL SPEC. # SSN001.

CUSTOMER INFORMATION DRAWING

ITEM NO	NOMENCLATURE OR DESCRIPTION	QTY REQ'D																								
PARTS LIST																										
UNLESS OTHERWISE SPECIFIED TOLERANCES		<table border="1"> <tr> <td>APPROVAL</td> <td>DATE</td> <td rowspan="4" style="text-align: center; vertical-align: middle;"><h1>Amphenol</h1></td> </tr> <tr> <td>DRAWN XS.GUO</td> <td>5/7/07</td> </tr> <tr> <td>CHECKED</td> <td></td> </tr> <tr> <td>CHECKED</td> <td></td> </tr> <tr> <td colspan="2">DRAWING FILE: \\DRAWING\157\C1577264056.DWG</td> <td>TITLE 64 SIZE PLUG ASS'Y, 4-40 SCREW PLASTIC HOOD</td> </tr> <tr> <td colspan="2">REMOVE SHARP EDGES</td> <td>SIZE DRAWING NO.</td> </tr> <tr> <td colspan="2">DIMENSIONS</td> <td>A3 C157-72640-56</td> </tr> <tr> <td>U.S.</td> <td>INCHES</td> <td>SCALE NONE</td> </tr> <tr> <td>-(METRIC)-</td> <td>-(MM)-</td> <td>SHEET 1 OF 1</td> </tr> </table>	APPROVAL	DATE	<h1>Amphenol</h1>	DRAWN XS.GUO	5/7/07	CHECKED		CHECKED		DRAWING FILE: \\DRAWING\157\C1577264056.DWG		TITLE 64 SIZE PLUG ASS'Y, 4-40 SCREW PLASTIC HOOD	REMOVE SHARP EDGES		SIZE DRAWING NO.	DIMENSIONS		A3 C157-72640-56	U.S.	INCHES	SCALE NONE	-(METRIC)-	-(MM)-	SHEET 1 OF 1
APPROVAL	DATE		<h1>Amphenol</h1>																							
DRAWN XS.GUO	5/7/07																									
CHECKED																										
CHECKED																										
DRAWING FILE: \\DRAWING\157\C1577264056.DWG		TITLE 64 SIZE PLUG ASS'Y, 4-40 SCREW PLASTIC HOOD																								
REMOVE SHARP EDGES		SIZE DRAWING NO.																								
DIMENSIONS		A3 C157-72640-56																								
U.S.	INCHES	SCALE NONE																								
-(METRIC)-	-(MM)-	SHEET 1 OF 1																								

FOR MATERIALS AND FINISHES SEE NOTES	
ANGLE OF PROJECTION	

Компания «Океан Электроники» предлагает заключение долгосрочных отношений при поставках импортных электронных компонентов на взаимовыгодных условиях!

Наши преимущества:

- Поставка оригинальных импортных электронных компонентов напрямую с производств Америки, Европы и Азии, а так же с крупнейших складов мира;
- Широкая линейка поставок активных и пассивных импортных электронных компонентов (более 30 млн. наименований);
- Поставка сложных, дефицитных, либо снятых с производства позиций;
- Оперативные сроки поставки под заказ (от 5 рабочих дней);
- Экспресс доставка в любую точку России;
- Помощь Конструкторского Отдела и консультации квалифицированных инженеров;
- Техническая поддержка проекта, помощь в подборе аналогов, поставка прототипов;
- Поставка электронных компонентов под контролем ВП;
- Система менеджмента качества сертифицирована по Международному стандарту ISO 9001;
- При необходимости вся продукция военного и аэрокосмического назначения проходит испытания и сертификацию в лаборатории (по согласованию с заказчиком);
- Поставка специализированных компонентов военного и аэрокосмического уровня качества (Xilinx, Altera, Analog Devices, Intersil, Interpoint, Microsemi, Actel, Aeroflex, Peregrine, VPT, Syfer, Eurofarad, Texas Instruments, MS Kennedy, Miteq, Cobham, E2V, MA-COM, Hittite, Mini-Circuits, General Dynamics и др.);

Компания «Океан Электроники» является официальным дистрибьютором и эксклюзивным представителем в России одного из крупнейших производителей разъемов военного и аэрокосмического назначения «JONHON», а так же официальным дистрибьютором и эксклюзивным представителем в России производителя высокотехнологичных и надежных решений для передачи СВЧ сигналов «FORSTAR».



JONHON

«JONHON» (основан в 1970 г.)

Разъемы специального, военного и аэрокосмического назначения:

(Применяются в военной, авиационной, аэрокосмической, морской, железнодорожной, горно- и нефтедобывающей отраслях промышленности)

«FORSTAR» (основан в 1998 г.)

ВЧ соединители, коаксиальные кабели, кабельные сборки и микроволновые компоненты:

(Применяются в телекоммуникациях гражданского и специального назначения, в средствах связи, РЛС, а так же военной, авиационной и аэрокосмической отраслях промышленности).



Телефон: 8 (812) 309-75-97 (многоканальный)

Факс: 8 (812) 320-03-32

Электронная почта: ocean@oceanchips.ru

Web: <http://oceanchips.ru/>

Адрес: 198099, г. Санкт-Петербург, ул. Калинина, д. 2, корп. 4, лит. А