

K-no.: 23289
 K-Nr.:

Wechselstromwandler / Current Transformer

 Date: 09.12.2010
 Datum:

 Customer:
 Kunde:

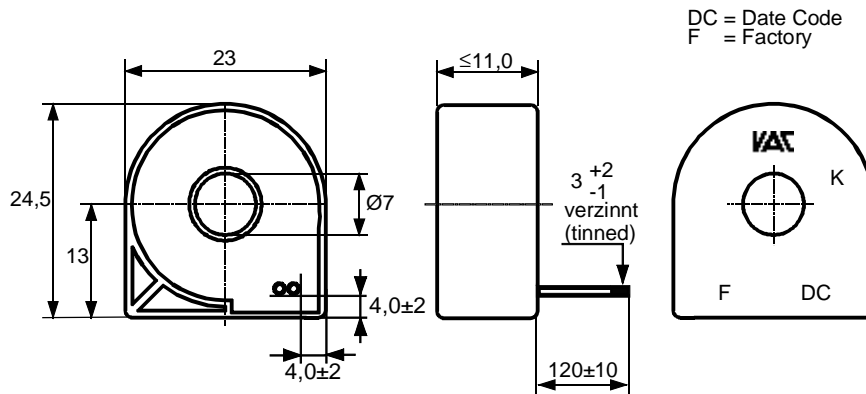
 Customers part no.:
 Kd. Sach Nr.:

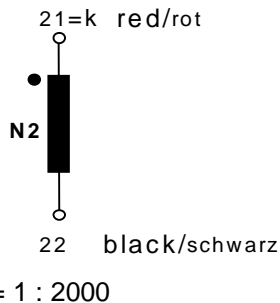
 Page 1 von 2
 Seite of

 Mechanical outline (mm):
 Maßbild:

 General tolerances DIN ISO 2768-c
 Freimaßtoleranz

 Connections:
 Anschlüsse:

 21, 22
 Litze 2 x 0,14 mm²

 marking
 Beschriftung:

 Schematic diagram:
 Anschlußschema:

 Operational data/characteristic data (nominal values):
 Betriebsdaten/Charakteristische Daten (Richtwerte):

 $R_{Cu2} = 114 \Omega$

Siehe Bemerkung 2) auf Seite 2 / see remark 2) on page 2

 ambient temperature / Umgebungstemperatur: -40°C ..+80°C
 storage temperature / Lagertemperatur: -40°C...+80°C

 Inspection: (V: 100%-Test; AQL...: DIN ISO 2859-Teil1)
 Prüfung:

- 1) (AQL 1/S4) M3014: $U_{p,eff} = 2,5 \text{ kV}$, 2 s, N2 to currentwinding/N2 gegen Durchsteckdorn ($\varnothing 6,5 \text{ mm}$)
- 2) (V) M3011/1: $L2 = 238 \text{ H} \pm 30\%$, $f = 50 \text{ Hz}$, $U_{AC,eff} = 500 \text{ mV}$
- 3) (V) M3011/6 special measuring (current transformer measuring instrument N4):
 Sonderprüfung (Stromtrafoprüfgerät N4):
 Polarity / Turns ratio: Tolerance $\pm 1\%$ ($\pm 20 \text{ turns}$)
 Polarität / Übersetzungsverhältnis: Toleranz ($\pm 20 \text{ Wdg.}$)
- 4) (AQL 1/S4) M3200: Mechanical test
 Mechanische Prüfung

 See page 2
 Siehe Seite 2

Applicable documents: Housing material, casting resin and wire UL – listed

Weitere Vorschriften: Gehäusewerkstoff, Gießharz und Draht UL-gelistet

date	name	index	amendment
09.12.10	Ert.	82	Remark 2) on page 2 implemented. Lapidary change.
29.04.09	HL	82	Write error: Characteristic data, $R_B = 30 \Omega$ corrected into $R_B = 100 \Omega$.

 Hrsg.: KB-E
 editor

 Bearb: HL
 designer

 KB-PM: Pf.
 check

 freig.: Pe.
 released

K-no.: 23289 K-Nr.:	Wechselstromwandler / Current Transformer	Date: 09.12.2010 Datum:
Customer: Kunde:	Customers part no.: Kd. Sach Nr.:	Page 2 von 2 Seite of

 Type test:
 Typprüfung:

 M3014: $U_{p,eff} = 2,5 \text{ kV}$, 60 s, N2 to currentwinding/N2 gegen Durchsteckdorn ($\varnothing 6,5 \text{ mm}$)

 Measurements after temperature balance of the test samples at room temperature
 Messungen nach Temperaturangleich der Prüflinge an Raumtemperatur

Remark:
 Bemerkung

 1) This product is protected by one or more patents, including /
 Dieses Produkt ist durch eines oder mehrere Patente geschützt, u.a
 US 6580347, EP 1129459, KOR 606514

 2) Dieses Bauelement wurde ursprünglich für Anwendungen mit folgenden typischen Betriebsbedingungen
 ausgelegt: / This component has been designed for applications where the typical operating conditions are:

 $f = 50 \text{ Hz}$, $I_{max} = 6 \text{ A}$, $R_B = 100 \text{ Ohm}$, $U_B (I_{max}) = 300 \text{ mV}_{rms}$
 $f = 60 \text{ Hz}$, $I_{max} = 20 \text{ A}$, $R_B = 30 \text{ Ohm}$, $U_B (I_{max}) = 300 \text{ mV}_{rms}$

 Hiervon abweichende Betriebsbedingungen sind im Einzelfall auf Anfrage zu vereinbaren und in der jeweiligen
 Schaltung zu erproben / Other than the given conditions have to be agreed upon request and to be tested in the application circuit

Hrsg.: KB-E editor	Bearb: HL designer		KB-PM: Pf. check			freig.: Pe. released
-----------------------	-----------------------	--	---------------------	--	--	-------------------------

Компания «Океан Электроники» предлагает заключение долгосрочных отношений при поставках импортных электронных компонентов на взаимовыгодных условиях!

Наши преимущества:

- Поставка оригинальных импортных электронных компонентов напрямую с производств Америки, Европы и Азии, а так же с крупнейших складов мира;
- Широкая линейка поставок активных и пассивных импортных электронных компонентов (более 30 млн. наименований);
- Поставка сложных, дефицитных, либо снятых с производства позиций;
- Оперативные сроки поставки под заказ (от 5 рабочих дней);
- Экспресс доставка в любую точку России;
- Помощь Конструкторского Отдела и консультации квалифицированных инженеров;
- Техническая поддержка проекта, помощь в подборе аналогов, поставка прототипов;
- Поставка электронных компонентов под контролем ВП;
- Система менеджмента качества сертифицирована по Международному стандарту ISO 9001;
- При необходимости вся продукция военного и аэрокосмического назначения проходит испытания и сертификацию в лаборатории (по согласованию с заказчиком);
- Поставка специализированных компонентов военного и аэрокосмического уровня качества (Xilinx, Altera, Analog Devices, Intersil, Interpoint, Microsemi, Actel, Aeroflex, Peregrine, VPT, Syfer, Eurofarad, Texas Instruments, MS Kennedy, Miteq, Cobham, E2V, MA-COM, Hittite, Mini-Circuits, General Dynamics и др.);

Компания «Океан Электроники» является официальным дистрибьютором и эксклюзивным представителем в России одного из крупнейших производителей разъемов военного и аэрокосмического назначения «JONHON», а так же официальным дистрибьютором и эксклюзивным представителем в России производителя высокотехнологичных и надежных решений для передачи СВЧ сигналов «FORSTAR».



JONHON

«JONHON» (основан в 1970 г.)

Разъемы специального, военного и аэрокосмического назначения:

(Применяются в военной, авиационной, аэрокосмической, морской, железнодорожной, горно- и нефтедобывающей отраслях промышленности)

«FORSTAR» (основан в 1998 г.)

ВЧ соединители, коаксиальные кабели,
кабельные сборки и микроволновые компоненты:

(Применяются в телекоммуникациях гражданского и специального назначения, в средствах связи, РЛС, а так же военной, авиационной и аэрокосмической отраслях промышленности).



Телефон: 8 (812) 309-75-97 (многоканальный)

Факс: 8 (812) 320-03-32

Электронная почта: ocean@oceanchips.ru

Web: <http://oceanchips.ru/>

Адрес: 198099, г. Санкт-Петербург, ул. Калинина, д. 2, корп. 4, лит. А