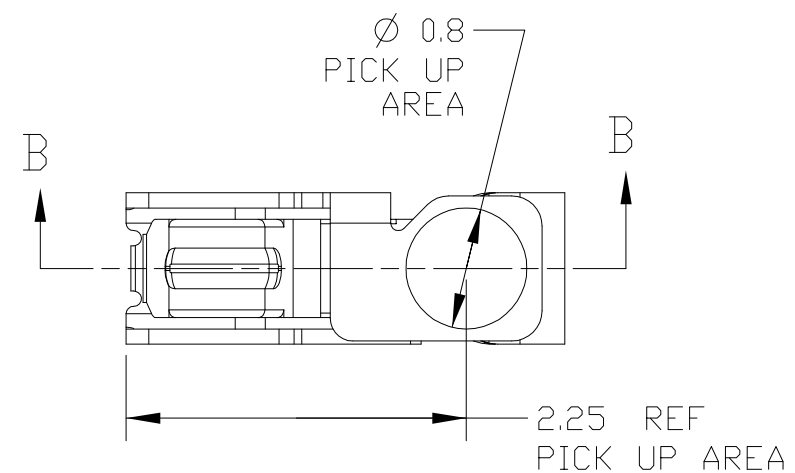
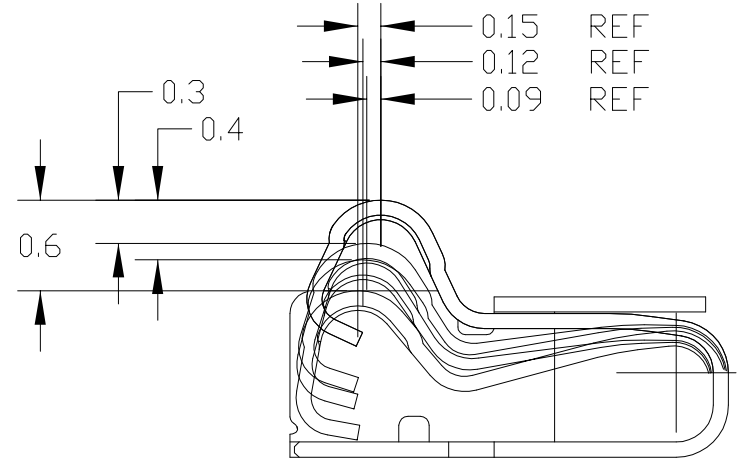


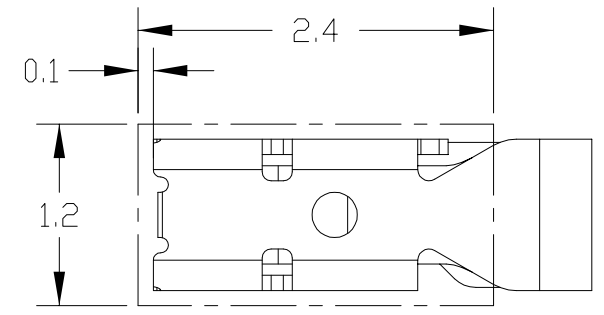
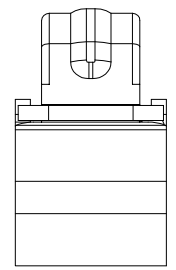
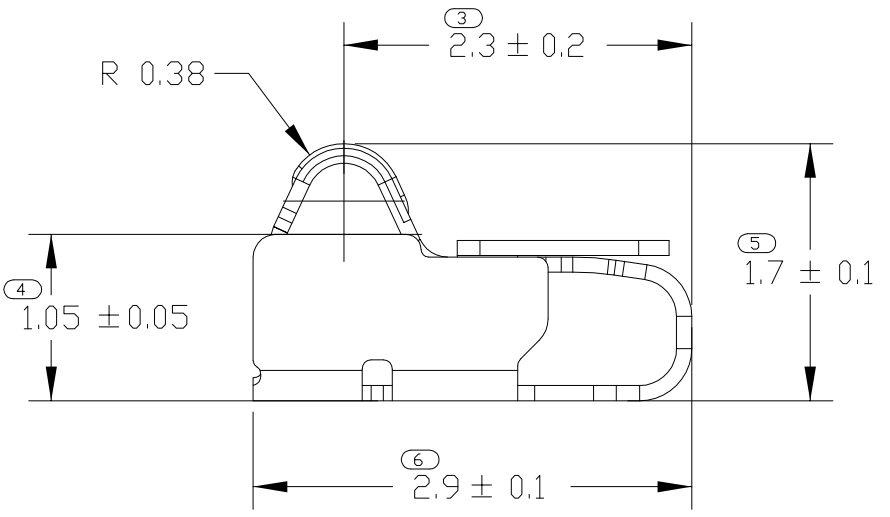
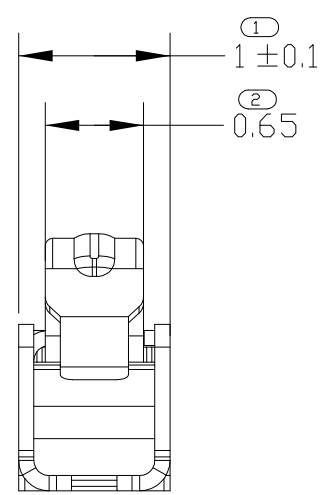
LOC	DIST	REVISIONS					
		P	LTR	DESCRIPTION	DATE	DWN	APVD
-	-		B	REVISED	05JUNE2013	IC.K	JH.K
			C	REVISED	13JUNE2013	IC.K	JH.K
			C1	REVISED	25FEB2014	IC.K	JH.K
			C2	REVISED	05FEB2014	IC.K	JH.K



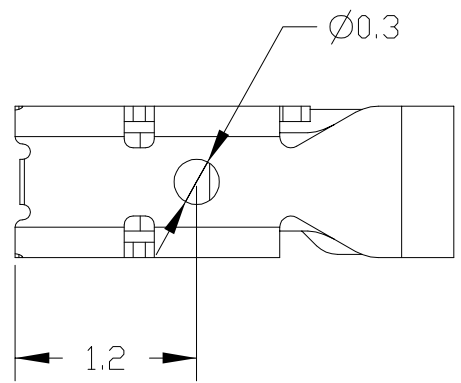
AS SHOWN  
 (C1) 2108611-5/6  
 (C2) 2-2108611-6



SECTION B-B  
 STROKE CONDITION(REFERENCE)



RECOMMENDED PCB LAYOUT  
 (REFERENCE)



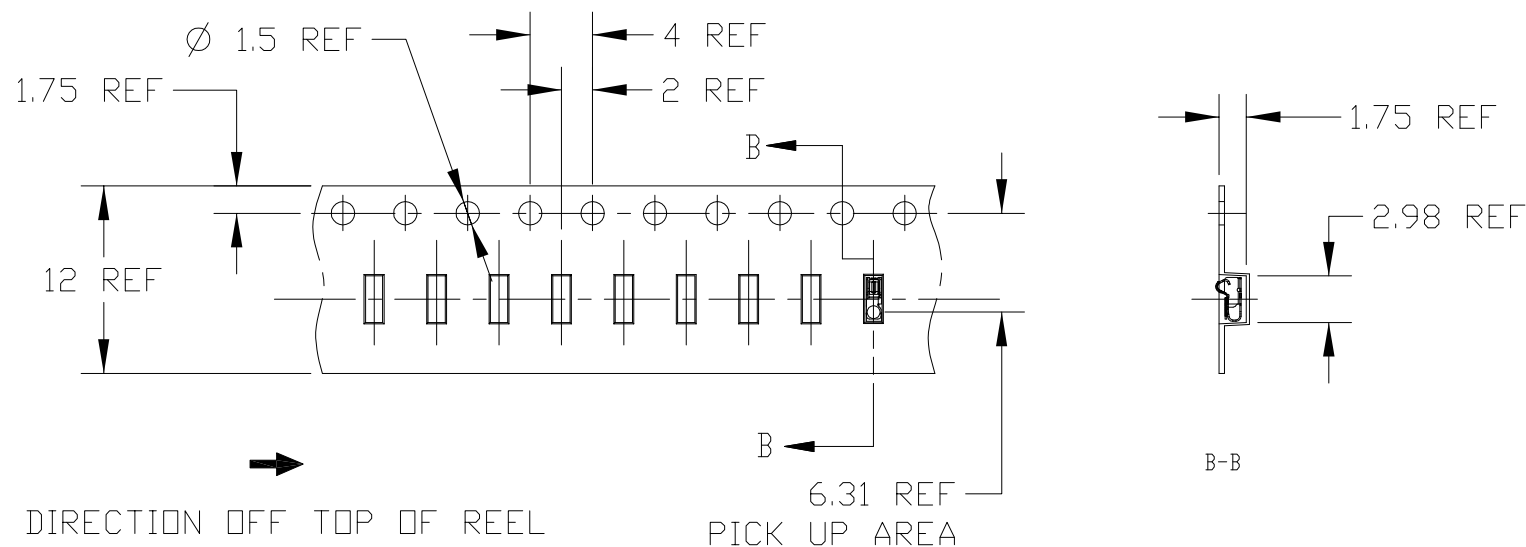
- 1 MATERIAL: COPPER ALLOY, THK.=0.1mm
- 2 FINISH: Ni UNDER PLATING ALL OVER 0.8~3.0um.  
 CONTACT PLATING: Au 0.1~0.4um  
 SOLDER PLATING: Au FLASH 0.05~0.35um
- 3 CUTTING BURR: 0.05mm MAX.
- (C1) 4 F/G SHOULD BE SEPARATED BASED ON THE CUSTOMER'S PART NUMBER AS BELOW TABLE

NO	PART NUMBER	CUSTOMER PART NUMBER	PRODUCT SPEC
1	2108611-5	MCE62632901	108-61186
2	2108611-6	EAG63652201	
(C2) 3	2-2108611-6	-	108-61251

THIS DRAWING IS A CONTROLLED DOCUMENT.		DWN IC KANG 05APR2013		
DIMENSIONS: mm		CHK JH KIM 05APR2013		
TOLERANCES UNLESS OTHERWISE SPECIFIED: ±0.15		APVD JH KIM 05APR2013	NAME	
0-PLC ± 1-PLC ±0.5 2-PLC ±0.13 3-PLC ±0.013 4-PLC ±0.0001 ANGLES ±		PRODUCT SPEC SEE TABLE 4	SPRING FINGER 1.7H	
MATERIAL - 1		APPLICATION SPEC -	SIZE A3	CAGE CODE 00779
FINISH - 2		WEIGHT -	DRAWING NO C-2108611	RESTRICTED TO -
CUSTOMER DRAWING			SCALE 20:1	SHEET 1 OF 3 REV C2

LOC	DIST	REVISIONS					
		P	LTR	DESCRIPTION	DATE	DWN	APVD
-	-			SEE SHEET 1			

① 4 <2108611-5 : FOR MCE62632901>

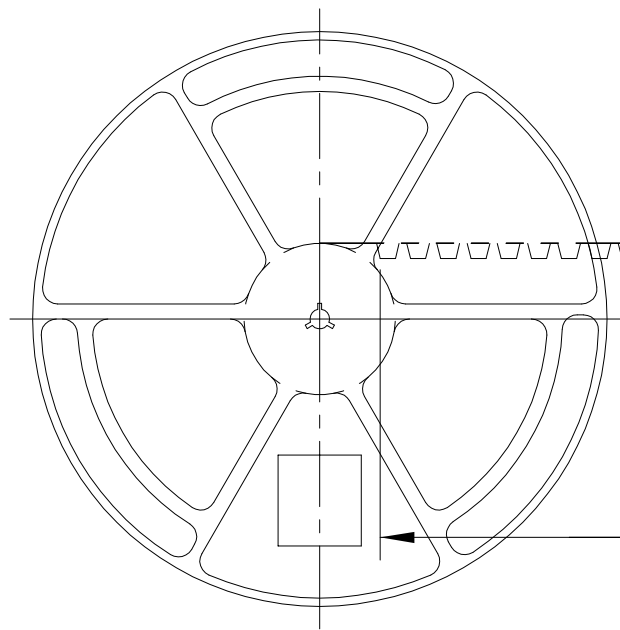
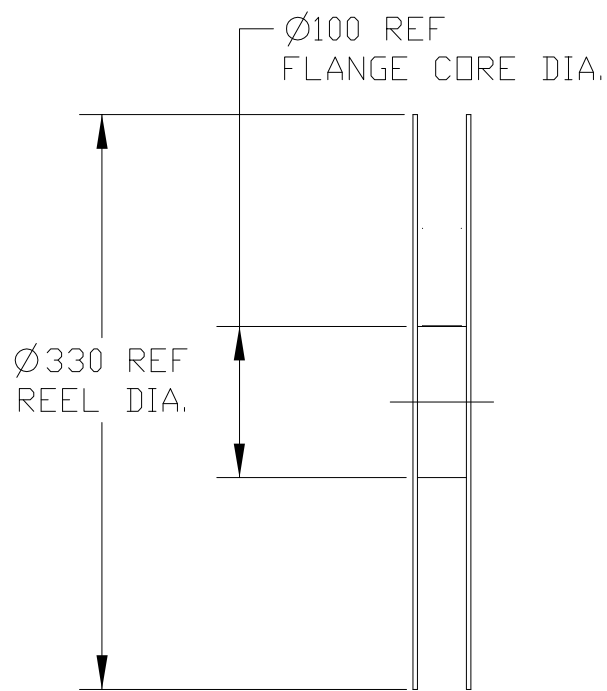


① **TE**

MCE62632901-YYYYMMDD-\*\*\*\*\*-HK000120  
 SPEC: 1.7H SPRING FINGER WITH EMBOSS  
 Company Name: TE CONNECTIVITY  
 Tyco Part Number :2108611-5

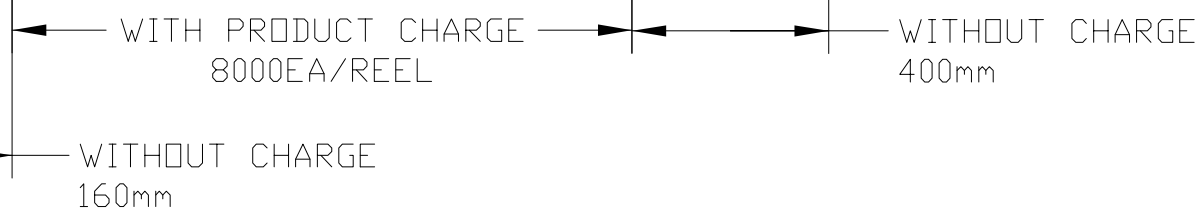
**RoHS H/F**

- 1. LG PART NO.
- 2. FINAL INSPECTION(YYYMMDD)
- 3. VENDOR PRODUCTION LOT NO.
- 4. VENDOR CODE



WEEDING THE COVER TAPE, AROUND THE OUTER PERIPHERY IN A TURN.

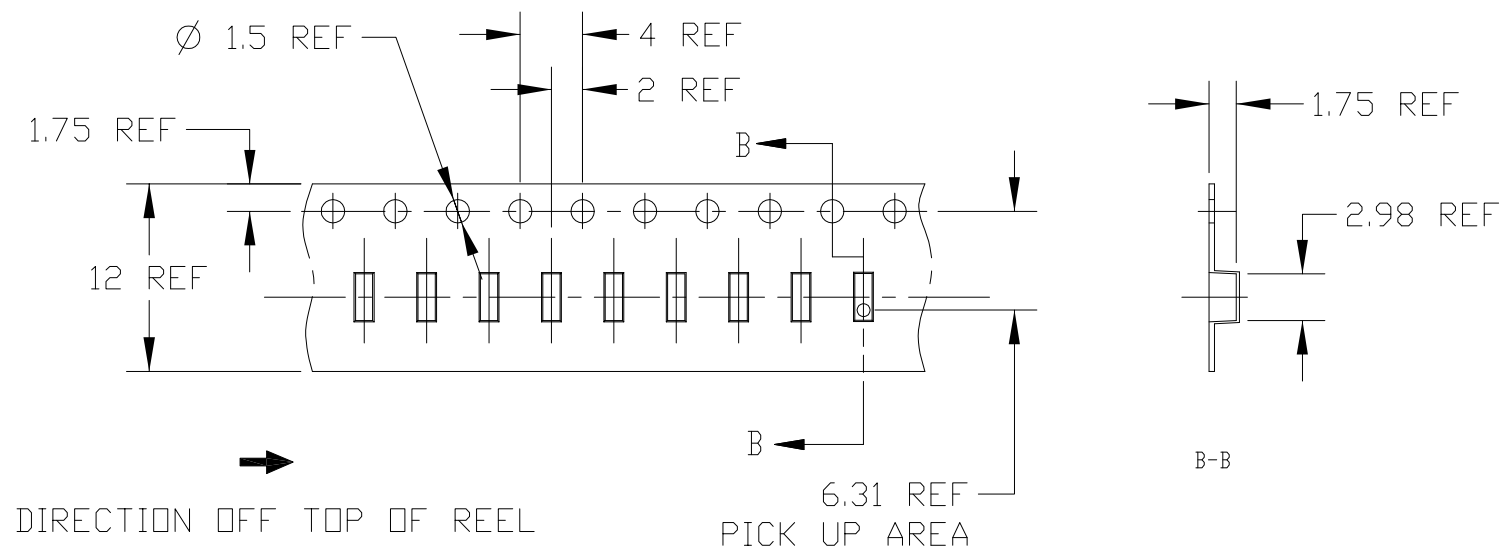
165°~180° PEELING ANGLE  
 0.1~1.0 N PEELING FORCE



THIS DRAWING IS A CONTROLLED DOCUMENT.		DWN IC KANG 05APR2013	<b>TE</b> TE Connectivity	
DIMENSIONS: mm		CHK JH KIM 08FEB2013		
TOLERANCES UNLESS OTHERWISE SPECIFIED: ±0.15		APVD JH KIM 08FEB2013	NAME	
0-PLC ±		PRODUCT SPEC	SPRING FINGER 1.7H	
1-PLC ±0.5		108-XXXXX	SIZE	CAGE CODE
2-PLC ±0.13		APPLICATION SPEC	A3	00779
3-PLC ±0.013		WEIGHT	DRAWING NO	
4-PLC ±0.0001		CUSTOMER DRAWING	C=2108611	
ANGLES ±		SCALE	RESTRICTED TO	
FINISH -		20:1	-	
		SHEET	REV	
		2	C2	
		OF		
		3		

P	LTR	DESCRIPTION	DATE	DWN	APVD
		SEE SHEET 1			

# ① 2108611-6 : FOR EAG63652201



①

**TE**

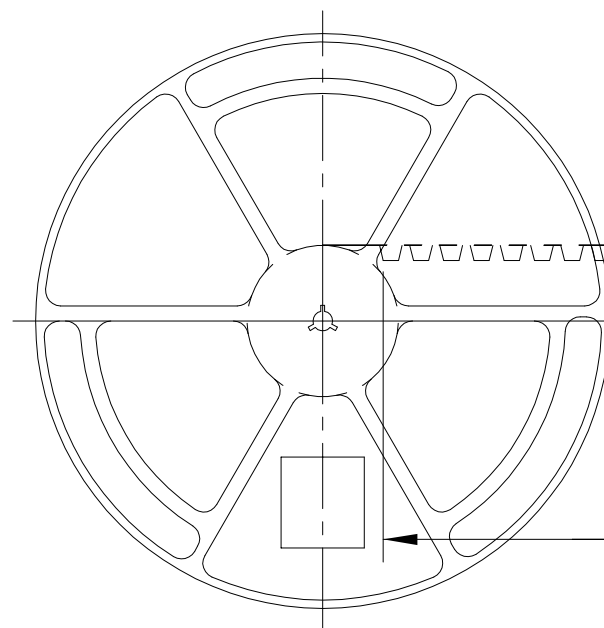
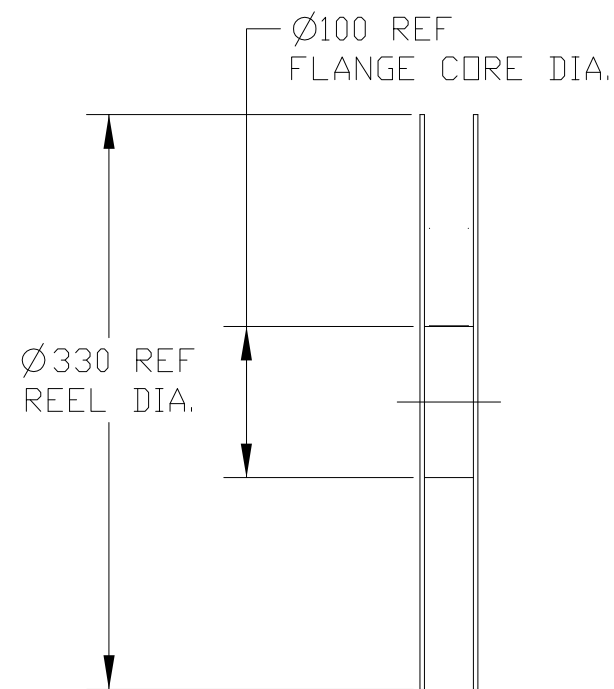
EAG63652201-YYYYMMDD-\*\*\*\*\*-HK000120

SPEC: ① 1.7H SPRING FINGER WITH ② EMBOSS ③

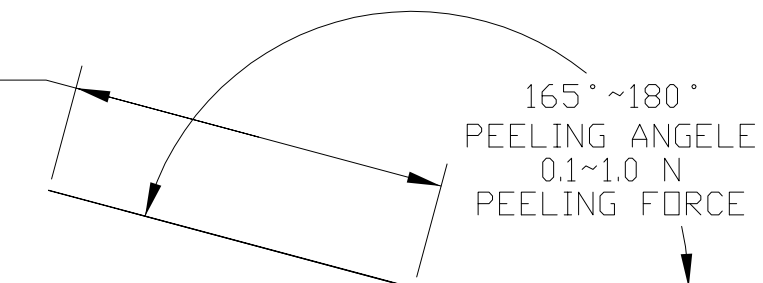
Company Name: TE CONNECTIVITY  
Tyco Part Number : 2108611-5

RoHS
H/F

- 1. LG PART NO.                      2. FINAL INSPECTION(YYYMMDD)
- 3. VENDOR PRODUCTION LOT NO.    4. VENDOR CODE



WEEDING THE COVER TAPE,  
AROUND THE OUTER PERIPHERY IN  
A TURN.



WITH PRODUCT CHARGE  
8000EA/REEL

WITHOUT CHARGE  
400mm

WITHOUT CHARGE  
160mm

13.4 REF  
19.4 REF  
REEL WIDTH

THIS DRAWING IS A CONTROLLED DOCUMENT.		DWN IC KANG 05APR2013		<b>TE</b> TE Connectivity			
		CHK JH KIM 08FEB2013					
DIMENSIONS: mm 		TOLERANCES UNLESS OTHERWISE SPECIFIED: ±0.15		NAME			
		0-PLC ± 1-PLC ±0.5 2-PLC ±0.13 3-PLC ±0.013 4-PLC ±0.0001 ANGLES ± FINISH -		APVD JH KIM 08FEB2013		SPRING FINGER 1.7H	
MATERIAL -		PRODUCT SPEC 108-XXXXX		SIZE	CAGE CODE	DRAWING NO	RESTRICTED TO
		APPLICATION SPEC		A3	00779	©=2108611	-
		WEIGHT -		CUSTOMER DRAWING		SCALE 20:1	SHEET 3 OF 3
						REV C2	

Компания «Океан Электроники» предлагает заключение долгосрочных отношений при поставках импортных электронных компонентов на взаимовыгодных условиях!

Наши преимущества:

- Поставка оригинальных импортных электронных компонентов напрямую с производств Америки, Европы и Азии, а так же с крупнейших складов мира;
- Широкая линейка поставок активных и пассивных импортных электронных компонентов (более 30 млн. наименований);
- Поставка сложных, дефицитных, либо снятых с производства позиций;
- Оперативные сроки поставки под заказ (от 5 рабочих дней);
- Экспресс доставка в любую точку России;
- Помощь Конструкторского Отдела и консультации квалифицированных инженеров;
- Техническая поддержка проекта, помощь в подборе аналогов, поставка прототипов;
- Поставка электронных компонентов под контролем ВП;
- Система менеджмента качества сертифицирована по Международному стандарту ISO 9001;
- При необходимости вся продукция военного и аэрокосмического назначения проходит испытания и сертификацию в лаборатории (по согласованию с заказчиком);
- Поставка специализированных компонентов военного и аэрокосмического уровня качества (Xilinx, Altera, Analog Devices, Intersil, Interpoint, Microsemi, Actel, Aeroflex, Peregrine, VPT, Syfer, Eurofarad, Texas Instruments, MS Kennedy, Miteq, Cobham, E2V, MA-COM, Hittite, Mini-Circuits, General Dynamics и др.);

Компания «Океан Электроники» является официальным дистрибьютором и эксклюзивным представителем в России одного из крупнейших производителей разъемов военного и аэрокосмического назначения «JONHON», а так же официальным дистрибьютором и эксклюзивным представителем в России производителя высокотехнологичных и надежных решений для передачи СВЧ сигналов «FORSTAR».



## JONHON

«JONHON» (основан в 1970 г.)

Разъемы специального, военного и аэрокосмического назначения:

(Применяются в военной, авиационной, аэрокосмической, морской, железнодорожной, горно- и нефтедобывающей отраслях промышленности)

«FORSTAR» (основан в 1998 г.)

ВЧ соединители, коаксиальные кабели, кабельные сборки и микроволновые компоненты:

(Применяются в телекоммуникациях гражданского и специального назначения, в средствах связи, РЛС, а так же военной, авиационной и аэрокосмической отраслях промышленности).



Телефон: 8 (812) 309-75-97 (многоканальный)

Факс: 8 (812) 320-03-32

Электронная почта: [ocean@oceanchips.ru](mailto:ocean@oceanchips.ru)

Web: <http://oceanchips.ru/>

Адрес: 198099, г. Санкт-Петербург, ул. Калинина, д. 2, корп. 4, лит. А