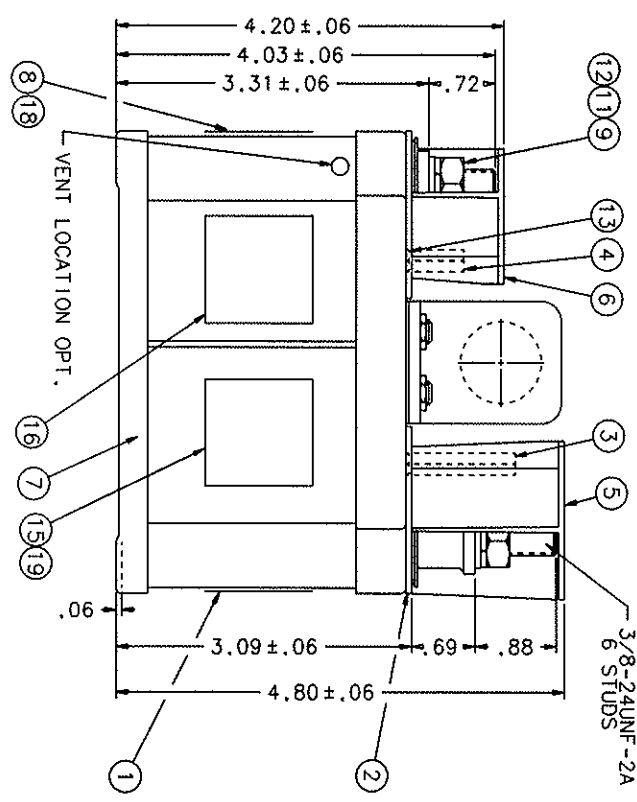
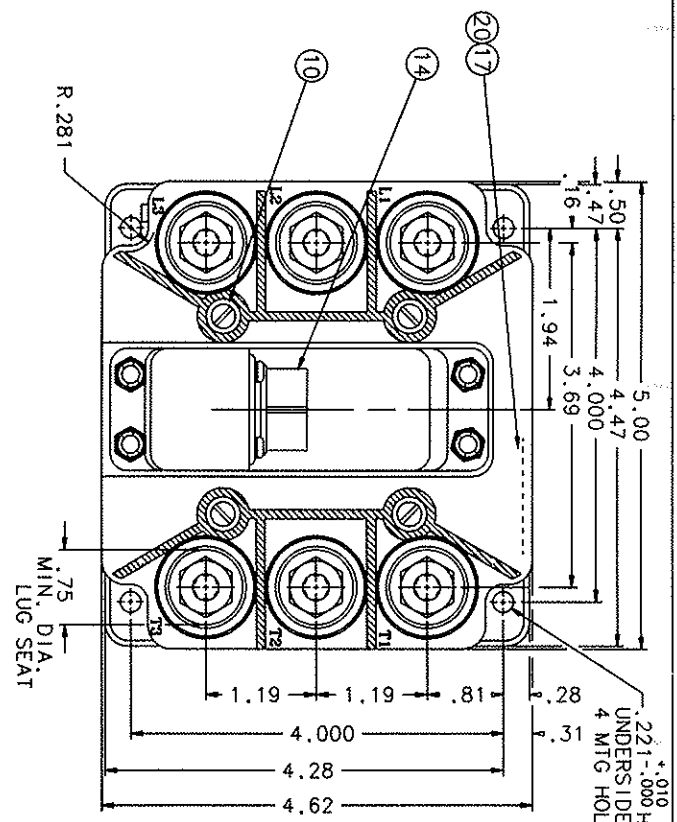


FAA/PMA

2.21-.000 HOLE, EPOXY COAT TO BE REMOVED
UNDERSIDE FOR GROUNDING COVER
4 MFG HOLES



CONSTRUCTION
MAIN CONTACTS
CONF. IGRATION
VOLTAGE (NOMINAL)
CURRENT: RES.
IND. MOTOR
RUPTURE
OVER LOAD
AUXILIARY CONTACTS
CONF. IGRATION
VOLTAGE (NOMINAL)
CURRENT RES.

METALLIC BASE GASKET SEALED (VENTED)

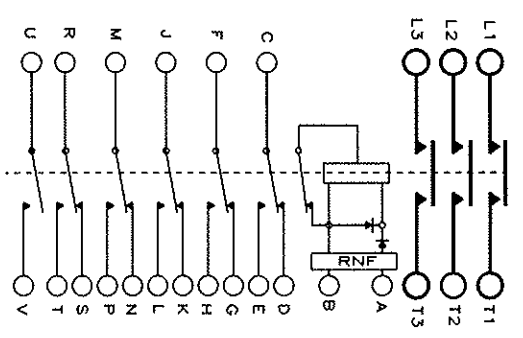
3 PST N.O. DOUBLE BREAK
208 VAC 400 HZ.
250 AMP
250 AMP
125 AMP
1800 AMP
1425 AMP

1-SPST N.O., 5-SPDT
28 VDC 115/208 VAC 400 HZ
10 AMP LIMITED TO 7-1/2 AMP CON.

COIL DATA
DUTY CYCLE
NOM. COIL VOLTAGE
PICKUP MAX.
DROPOUT VOLTAGE
PICKUP TIME (MAX.)
RELEASE TIME (MAX.)
INRUSH CURRENT (MAX.)
MAX. WEIGHT

CONTINUOUS ECONOMIZING
115 VAC 400HZ
90 VAC
35 ± 20 VAC
40 MS ± 25°C
125 MS ± 25°C
1.3 AMPS ± 25°C
5 LBS. 4 OZ.

NOTE:
1. TERMINAL SHIELDS TO BE STAMPED:
"DANGER-HIGH VOLTAGE"



REV.	DESCRIPTION	DATE	APPROVED
U	ITEM 17 P/N WAS 58400-122. ITEM 20 P/N WAS 39529-024	2/3/94	
V	ITEM 17 P/N WAS 38237011 ITEM 20 P/N WAS 39529-047	3/28/94	
W	43658 FIND NO. 6 WAS 14566-005	00-12-07	

NO	QTY	RECD	IDENTIFYING NO	PART OR IDENTIFYING NO	DESCRIPTION	NSN	DRAWING OR SPECIFICATION	MATERIAL OR NOTE
20	1			39529-024	OVERLAY			
19	1			39529-009	OVERLAY			
18	1			39529-001	OVERLAY			
17	1			58400-122	PLATE-FAA/PMA			
16	1			25695-001	PLATE-WARNING			
15	1			30812-001	PLATE WIRING DIAGRAM			
14	1			52514-008	CONNECTOR-MS3112E-14-19P, MIL-C-26482			AN9368B BRONZE
13	4			51808-011	WASHER, LOCK #8 INT.			MS35338-46 STEEL
12	6			51704-161	WASHER, 5/8X.390X.064 FLAT			AN960-616 STEEL
11	6			51208-641	SCREW, 8-32X5/16 PANI HD, SEMS			MS20341-616S STEEL
10	4			50407-141	NUT, 3/8-24X9/16X9/32 HEX.			
9	6			16043-001	PLATE-NAME			
8	1			15457-040	CONTACTOR ASSEM -PRI. A.C. POWER			
7	1			14566-009	SHIELD-TERMINAL			
6	1			14566-001	SHIELD-TERMINAL			
5	1			13564-004	NUT-COVER PLATE			
4	2			13564-003	NUT-COVER PLATE			
3	2			13304-001	PLATE-BASE COVER			
2	1			12771-001	PLATE-WARNING			
1	1							

UNLESS OTHERWISE SPECIFIED DIMENSIONS ARE IN INCHES

2 PL. DEC. 13 PL. DEC. ANGLES
+.03 ± .010 ± .1*

REF. MCDONNELL DOUGLAS

DR BY WER 00-12-13
CHK BY EC 00124/19
ENGR JSJ 00-12-20
MFG 00-12-21

RELEASE
CONTR. NO.
GOVT. APPL.

HARTMAN ELECTRICAL MANUFACTURING
MANFIELD, OHIO

CONTACTOR - A.C. POWER
250 AMP, 3 P.S.T. N.O.

SIZE CODE IDENT DWG NO.
C 74063 BR-125BC

SCALE NONE SHEET

Компания «Океан Электроники» предлагает заключение долгосрочных отношений при поставках импортных электронных компонентов на взаимовыгодных условиях!

Наши преимущества:

- Поставка оригинальных импортных электронных компонентов напрямую с производств Америки, Европы и Азии, а так же с крупнейших складов мира;
- Широкая линейка поставок активных и пассивных импортных электронных компонентов (более 30 млн. наименований);
- Поставка сложных, дефицитных, либо снятых с производства позиций;
- Оперативные сроки поставки под заказ (от 5 рабочих дней);
- Экспресс доставка в любую точку России;
- Помощь Конструкторского Отдела и консультации квалифицированных инженеров;
- Техническая поддержка проекта, помощь в подборе аналогов, поставка прототипов;
- Поставка электронных компонентов под контролем ВП;
- Система менеджмента качества сертифицирована по Международному стандарту ISO 9001;
- При необходимости вся продукция военного и аэрокосмического назначения проходит испытания и сертификацию в лаборатории (по согласованию с заказчиком);
- Поставка специализированных компонентов военного и аэрокосмического уровня качества (Xilinx, Altera, Analog Devices, Intersil, Interpoint, Microsemi, Actel, Aeroflex, Peregrine, VPT, Syfer, Eurofarad, Texas Instruments, MS Kennedy, Miteq, Cobham, E2V, MA-COM, Hittite, Mini-Circuits, General Dynamics и др.);

Компания «Океан Электроники» является официальным дистрибьютором и эксклюзивным представителем в России одного из крупнейших производителей разъемов военного и аэрокосмического назначения «JONHON», а так же официальным дистрибьютором и эксклюзивным представителем в России производителя высокотехнологичных и надежных решений для передачи СВЧ сигналов «FORSTAR».



JONHON

«JONHON» (основан в 1970 г.)

Разъемы специального, военного и аэрокосмического назначения:

(Применяются в военной, авиационной, аэрокосмической, морской, железнодорожной, горно- и нефтедобывающей отраслях промышленности)

«FORSTAR» (основан в 1998 г.)

ВЧ соединители, коаксиальные кабели, кабельные сборки и микроволновые компоненты:

(Применяются в телекоммуникациях гражданского и специального назначения, в средствах связи, РЛС, а так же военной, авиационной и аэрокосмической отраслях промышленности).



Телефон: 8 (812) 309-75-97 (многоканальный)

Факс: 8 (812) 320-03-32

Электронная почта: ocean@oceanchips.ru

Web: <http://oceanchips.ru/>

Адрес: 198099, г. Санкт-Петербург, ул. Калинина, д. 2, корп. 4, лит. А