

## SOLATRON™ Plus Series - Three Phase Power Conditioners


### Applications

- Automatic Packaging Machinery
- Large Machine Tool Equipment
- UPS Bypass Circuits
- Retail Store
- Process Equipment

### Features

- Rugged, industrial design
- High overload capability
- High MTBF - No fans used
- No power factor restriction on loads
- Tight regulation for protection against sag (-25%) and swell (+10%) conditions
- Fail-safe, no-break, auto-bypass
- Status indicating lights
- Shielded, copper wound isolation transformer
- Surge protection to ANSI/IEEE and IEC Standards
- High efficiency (96%) microprocessor controlled tap switcher
- Automatic under voltage protection
- Two year limited warranty

### Certifications and Compliances

-  Listed
  - UL 1012
  - UL 1449, 3rd Edition
  - CSA C22.2 No.125
- FCC Rules: complies with Part 15 Subpart J for a Class A computing device

### Related Products

- STV 100K
- Isolation Transformers



**Selection Table**

Output kVA	Catalog Number	Vac Input	Vac Output	Ship Weight lbs (kg)
<b>208 Vac Input, 208Y/120 Vac Output, 60 Hz</b>				
20	<b>63TAA320</b>	208	208Y/120	600.0 (273.00)
30	<b>63TAA330</b>	208	208Y/120	750.0 (341.00)
50	<b>63TAA350</b>	208	208Y/120	950.0 (432.00)
75	<b>63TAA375</b>	208	208Y/120	1200.0 (545.00)
<b>480 Vac Input, 208Y/120 Vac Output, 60 Hz</b>				
20	<b>63TCA320</b>	480	208Y/120	600.0 (273.00)
30	<b>63TCA330</b>	480	208Y/120	750.0 (341.00)
50	<b>63TCA350</b>	480	208Y/120	950.0 (432.00)
75	<b>63TCA375</b>	480	208Y/120	1200.0 (545.00)
<b>480 Vac Input, 480Y/277 Vac Output, 60 Hz</b>				
20	<b>63TCC320</b>	480	480Y/277	600.0 (273.00)
30	<b>63TCC330</b>	480	480Y/277	750.0 (341.00)
50	<b>63TCC350</b>	480	480Y/277	950.0 (432.00)
75	<b>63TCC375</b>	480	480Y/277	1200.0 (545.00)
<b>600 Vac Input, 208Y/120 Vac Output, 60 Hz</b>				
20	<b>63TDA320</b>	600	208Y/120	600.0 (273.00)
30	<b>63TDA330</b>	600	208Y/120	750.0 (341.00)
50	<b>63TDA350</b>	600	208Y/120	950.0 (432.00)
75	<b>63TDA375</b>	600	208Y/120	1200.0 (545.00)
<b>Custom Voltages</b>	<b>240 Vac Input, 240Y/139 Vac Output, 60 Hz</b> <b>480 Vac Input, 240Y/139 Vac Output, 60 Hz</b> <b>600 Vac Input, 240Y/139 Vac Output, 60 Hz</b>			
Contact Technical Services for custom voltages.				

**Protection Specifications**

<b>Under Voltage</b>	Output voltage will switch to bypass mode when input is less than 50% of nominal. Regulated output voltage will be re-established once input voltage is with specifications.
<b>Short Circuit Protection</b>	Input circuit breaker
<b>Over Temperature Protection</b>	Amber lamp indication of over temperature at approximately 180°C. Unit switches to by-pass mode until internal temperature is reduced to specified values.

**Noise Suppression Performance Specifications**

<b>Common Mode Noise Attenuation</b>	150 dB at 100 kHz
<b>Normal Mode Noise Attenuation</b>	65 dB at 100 kHz
<b>Surge Protection</b>	Tested to ANSI/IEEE standard C62.41 A&B

## Electrical Specifications

<b>Power Ratings</b>	20, 30, 50, 75 kVA, Three Phase*
<b>Nominal Voltages</b>	See Selection Table
<b>Input Voltage Range</b>	-25% to +10% of nominal rated voltage
<b>Output Voltage Range</b>	Regulated to $\pm 3\%$ of nominal voltage with an input voltage range of -25% to +10%.
<b>Response Time</b>	Responds to any line variation in <1.5 cycles typical.
<b>Technology</b>	Enhance Voltage Regulation (EVR), Microprocessor controlled electronic tap switching. 6 taps switched at zero current crossing with no output interruption.
<b>Operating Frequency</b>	57-63 Hz
<b>Load Power Factor</b>	No Restriction
<b>Insulation Resistance</b>	100 megohms from winding to core measured at 500 Vdc
<b>Efficiency</b>	96% typical
<b>Overload Capability</b>	1000% of rated load for 1 second 200% of rated load for 1 minute
<b>EMI</b>	Less than 0.2 gauss at a distance of 3 ft.

\* Contact Technical Services for other ratings.

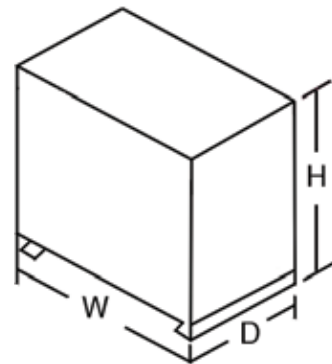
## Mechanical Specifications

<b>Indicators</b>	Indicating Lamps: 2 amber (over temperature and bypass mode), 1 green (regulated output present)			
<b>Connections</b>	Field wired, terminal blocks			
<b>Size</b>		H	W	D
	in	42	28	26
	mm	1016	712	661

## Environmental Specifications

<b>Audible Noise</b>	Less than 50 dBA at 3 feet
<b>Ambient Temperature</b>	0° to 40°C Operating, 0° to 80°C Storage
<b>Operating Altitude</b>	10,000 feet without derating
<b>Operating Humidity</b>	95% relative (non-condensing)

## Design Style



Компания «Океан Электроники» предлагает заключение долгосрочных отношений при поставках импортных электронных компонентов на взаимовыгодных условиях!

Наши преимущества:

- Поставка оригинальных импортных электронных компонентов напрямую с производств Америки, Европы и Азии, а так же с крупнейших складов мира;
- Широкая линейка поставок активных и пассивных импортных электронных компонентов (более 30 млн. наименований);
- Поставка сложных, дефицитных, либо снятых с производства позиций;
- Оперативные сроки поставки под заказ (от 5 рабочих дней);
- Экспресс доставка в любую точку России;
- Помощь Конструкторского Отдела и консультации квалифицированных инженеров;
- Техническая поддержка проекта, помощь в подборе аналогов, поставка прототипов;
- Поставка электронных компонентов под контролем ВП;
- Система менеджмента качества сертифицирована по Международному стандарту ISO 9001;
- При необходимости вся продукция военного и аэрокосмического назначения проходит испытания и сертификацию в лаборатории (по согласованию с заказчиком);
- Поставка специализированных компонентов военного и аэрокосмического уровня качества (Xilinx, Altera, Analog Devices, Intersil, Interpoint, Microsemi, Actel, Aeroflex, Peregrine, VPT, Syfer, Eurofarad, Texas Instruments, MS Kennedy, Miteq, Cobham, E2V, MA-COM, Hittite, Mini-Circuits, General Dynamics и др.);

Компания «Океан Электроники» является официальным дистрибьютором и эксклюзивным представителем в России одного из крупнейших производителей разъемов военного и аэрокосмического назначения «JONHON», а так же официальным дистрибьютором и эксклюзивным представителем в России производителя высокотехнологичных и надежных решений для передачи СВЧ сигналов «FORSTAR».



## JONHON

«JONHON» (основан в 1970 г.)

Разъемы специального, военного и аэрокосмического назначения:

(Применяются в военной, авиационной, аэрокосмической, морской, железнодорожной, горно- и нефтедобывающей отраслях промышленности)

«FORSTAR» (основан в 1998 г.)

ВЧ соединители, коаксиальные кабели,  
кабельные сборки и микроволновые компоненты:

(Применяются в телекоммуникациях гражданского и специального назначения, в средствах связи, РЛС, а так же военной, авиационной и аэрокосмической отраслях промышленности).



Телефон: 8 (812) 309-75-97 (многоканальный)

Факс: 8 (812) 320-03-32

Электронная почта: [ocean@oceanchips.ru](mailto:ocean@oceanchips.ru)

Web: <http://oceanchips.ru/>

Адрес: 198099, г. Санкт-Петербург, ул. Калинина, д. 2, корп. 4, лит. А