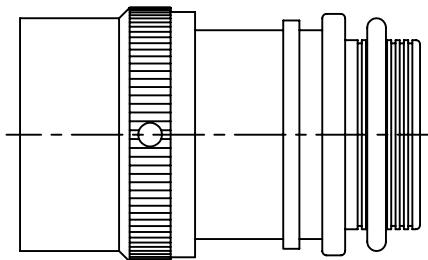


TYCO ELECTRONICS RESERVES THE RIGHT TO AMEND THIS DRAWING AT ANY TIME. USERS SHOULD EVALUATE THE SUITABILITY OF THE PRODUCT FOR THEIR APPLICATION.

REVISIONS

LTR	DESCRIPTION	DATE	APPROVED
C	REVISED PER ECN AD93031	7/28/93	WCG
D	PER ECO-08-024766	10/6/08	M.PIOZET



CODE 32  
STRAIGHT ADAPTER

NOTES:

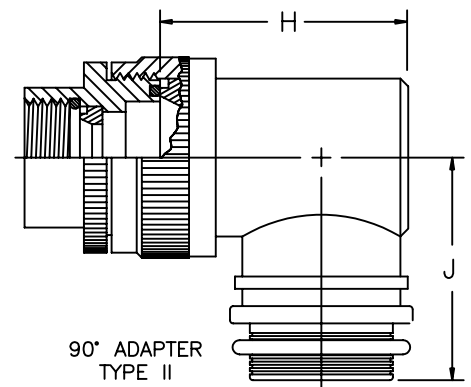
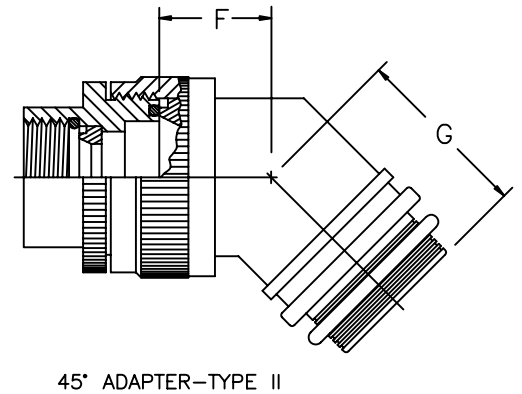
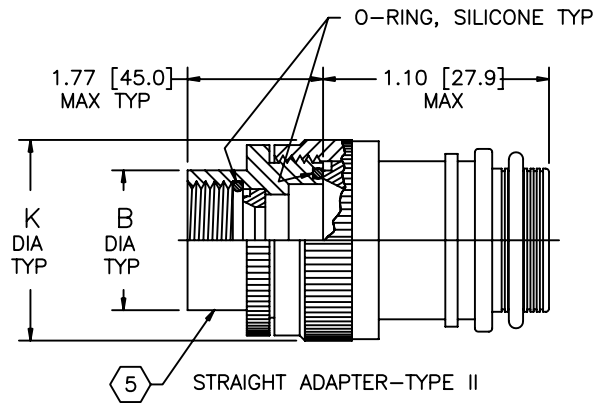
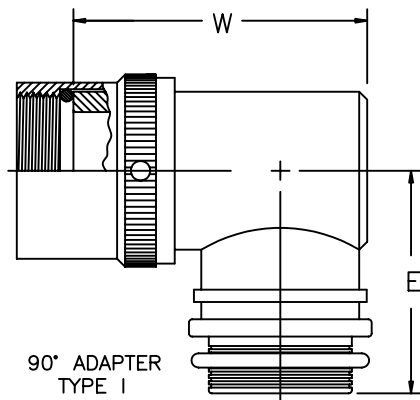
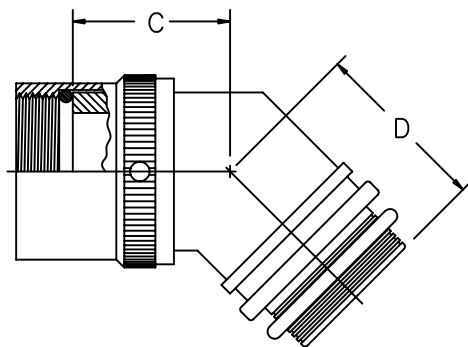
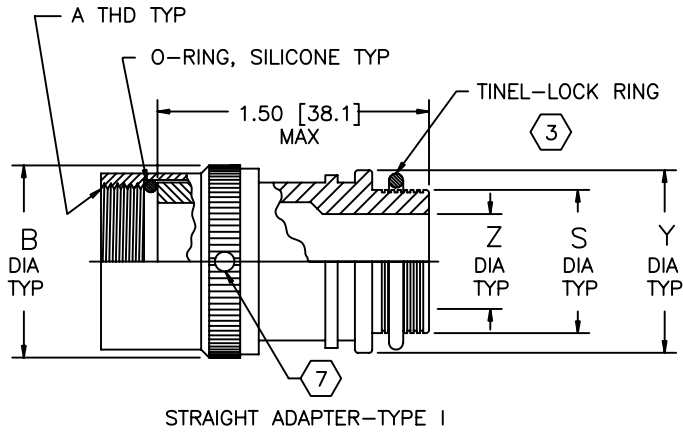
1. THIS PRODUCT IS DESIGNED TO TERMINATE A BRAIDED CABLE SHIELD AND A HEAT SHRINKABLE LIPPED BOOT TO A CONNECTOR.
2. SEE CH00-0250-008 FOR ORDERING INFORMATION, MODIFICATIONS AND ADDITIONAL DIMENSIONS.
3. SEE DRAWING "TR" FOR DETAIL ON TINEL-LOCK RING. RINGS ARE DESIGNED TO BE HEATED ELECTRICALLY. ALL RINGS ARE MARKED WITH THERMOCHROMIC PAINT WHICH CHANGES COLOR WHEN INSTALLATION TEMPERATURE IS REACHED.
4. ADAPTER TO BE PERMANENTLY MARKED WITH CODE IDENT. NO. AND PART NO. LESS RING DESIGNATOR (E.G.: 06090-TXR32AB00-1406). RINGS SHALL BEAR NO MARKING.
5. FOR LARGER ENTRY SIZES, A 2 PIECE ADAPTER (TYPE II) IS SUPPLIED.
6. ADAPTER MATES TO MIL-C-22992, CLASS C & R, MS17343, 44, 45 & 47 CONNECTORS.
7. ANTI-ROTATIONAL SET SCREW, 3 THREADED HOLES 120° ± 5° APART, SINGLE MATING SET SCREW SUPPLIED: AN565DC4H2. NOT REQUIRED FOR TYPE II ADAPTERS.

If this document is printed it becomes uncontrolled. Check for the latest revision

TINEL-LOCK™ is a Trademark of the Tyco Electronics Corporation  
©2008 Tyco Electronics. All rights reserved.

CUSTOMER DRAWING

UNLESS OTHERWISE SPECIFIED DIMENSIONS ARE IN INCHES. METRIC DIMENSIONS ARE IN BRACKETS.  DECIMALS .X ± --- [ mm] .XX ± --- [ mm] .XXX ± --- [ mm]  ANGLES .X ± ---	DRAWN J.BITTER	DATE 7/09/93		Raychem Adapters 300 Constitution Drive Menlo Park, CA 94025 U.S.A		
	CHECKED -	DATE -		TITLE  TINEL-LOCK™ ADAPTER		
	APPROVED -	DATE -	SIZE A    CODE IDENT. NO. 06090    DWG. NO. TXR32    REV D			
	APPROVED -	DATE -				DO NOT SCALE THIS DWG
CAD NAME TXR32a	THIRD ANGLE PROJECTION		SHEET 1 OF 4			



CUSTOMER DRAWING

If this document is printed it becomes uncontrolled. Check for the latest revision

TINEL-LOCK™ is a Trademark of the Tyco Electronics Corporation  
 ©2008 Tyco Electronics. All rights reserved.

SIZE A	CODE IDENT. NO. 06090	DWG. NO. TXR32	REV D
DO NOT SCALE THIS DWG		CAD NAME: TXR32b	SHEET 2 OF 4

TABLE I

ORDER NO.	SHELL SIZE 6	MAX ENTRY SIZE TYPE I 5	A LEFT HAND THD CLASS 2B	B DIA MAX	C MAX	D MAX	E MAX
12	12	08	.750-20 UNEF	1.07 [27.2]	1.14 [29.0]	1.00 [25.4]	1.32 [33.5]
14	14	10	.875-20 UNEF	1.19 [30.2]	1.17 [29.7]	1.02 [25.9]	1.39 [35.3]
16	16	12	1.000-20 UNEF	1.32 [33.5]	1.18 [30.0]	1.03 [26.2]	1.46 [37.1]
18	18	14	1.125-18 UNEF	1.44 [36.6]	1.21 [30.7]	1.06 [26.9]	1.52 [38.6]
20	20	16	1.250-18 UNEF	1.57 [39.9]	1.23 [31.2]	1.09 [27.7]	1.58 [40.1]
22	22	18	1.375-18 UNEF	1.69 [42.9]	1.26 [32.0]	1.11 [28.2]	1.64 [41.7]
24	24	22	1.625-18 UNEF	2.07 [52.6]	1.32 [33.5]	1.18 [30.0]	1.83 [46.5]
28	28	24	1.875-16 UN	2.32 [58.9]	1.37 [34.8]	1.23 [31.2]	1.96 [49.8]
32	32	24	2.062-16 UNS	2.57 [65.3]	1.43 [36.3]	1.28 [32.5]	2.08 [52.8]
36	36	24	2.312-16 UNS	2.82 [71.6]	1.48 [37.6]	1.33 [33.8]	2.21 [56.1]
40	40	24	2.625-16 UN	3.07 [78.0]	1.53 [38.9]	1.39 [35.3]	2.32 [58.9]
44	44	28	2.875-16 UNS	3.27 [83.0]	1.60 [40.5]	1.46 [37.0]	2.44 [62.0]

If this document is printed it becomes uncontrolled. Check for the latest revision

## CUSTOMER DRAWING

TINEL-LOCK™ is a Trademark of the Tyco Electronics Corporation  
©2008 Tyco Electronics. All rights reserved.

SIZE A	CODE IDENT. NO. 06090	DWG. NO. TXR32	REV D
DO NOT SCALE THIS DWG		CAD NAME: TXR32c	SHEET 3 OF 4

TABLE II

ENTRY SIZE	Z +.010 -.020	S DIA	Y ±.015 [±0.38]	W MAX	F MAX	G MAX	J MAX	H MAX	K MAX
04	.250 [6.35]	.376 [ 9.56] .370 [ 9.39]	.550 [13.97]	1.56 [39.6]	N/A	N/A	N/A	N/A	N/A
05	.312 [7.92]	.438 [11.13] .432 [10.97]	.612 [15.54]	1.69 [42.9]	N/A	N/A	N/A	N/A	N/A
06	.375 [9.52]	.501 [12.73] .495 [12.57]	.675 [17.14]	1.69 [42.9]	N/A	N/A	N/A	N/A	N/A
07	.437 [11.09]	.563 [14.31] .556 [14.12]	.737 [18.71]	1.81 [46.0]	N/A	N/A	N/A	N/A	N/A
08	.500 [12.70]	.626 [15.91] .619 [15.72]	.800 [20.32]	1.81 [46.0]	N/A	N/A	N/A	N/A	N/A
10	.625 [15.87]	.752 [19.11] .742 [18.84]	.925 [23.49]	1.94 [49.3]	.84 [21.3]	1.00 [25.4]	1.35 [34.3]	1.51 [38.4]	1.18 [30.0]
12	.750 [19.05]	.877 [22.28] .867 [22.02]	1.050 [26.67]	2.06 [52.3]	.86 [21.8]	1.01 [25.7]	1.40 [35.6]	1.63 [41.4]	1.35 [34.3]
14	.875 [22.23]	1.002 [25.46] .991 [25.17]	1.175 [29.84]	2.19 [55.6]	.88 [22.4]	1.04 [26.4]	1.46 [37.1]	1.78 [45.2]	1.41 [35.8]
16	1.000 [25.40]	1.127 [28.63] 1.116 [28.34]	1.300 [33.02]	2.36 [59.0]	.91 [23.1]	1.06 [26.9]	1.53 [38.9]	1.88 [47.8]	1.60 [40.6]
18	1.125 [28.57]	1.252 [31.81] 1.241 [31.52]	1.425 [36.19]	2.74 [69.6]	.93 [23.6]	1.09 [27.7]	1.59 [40.4]	2.01 [51.1]	1.66 [42.2]
20	1.250 [31.75]	1.377 [34.98] 1.366 [34.69]	1.550 [39.37]	2.86 [72.6]	.98 [24.9]	1.13 [28.7]	1.78 [45.2]	2.13 [54.1]	2.04 [51.8]
22	1.375 [34.93]	1.502 [38.15] 1.488 [37.79]	1.675 [42.55]	2.99 [75.9]	1.03 [26.2]	1.38 [35.1]	1.85 [47.0]	2.29 [58.2]	2.23 [56.6]
24	1.500 [38.10]	1.627 [41.33] 1.613 [40.97]	1.800 [45.72]	3.11 [79.0]	1.08 [27.4]	1.44 [36.6]	1.92 [48.8]	2.42 [61.5]	2.23 [56.6]
28	1.75 [44.45]	1.875 [47.63] 1.865 [47.37]	2.050 [52.07]	3.36 [85.5]	N/A	N/A	N/A	N/A	N/A

If this document is printed it becomes uncontrolled. Check for the latest revision

CUSTOMER DRAWING

TINEL-LOCK™ is a Trademark of the Tyco Electronics Corporation  
©2008 Tyco Electronics. All rights reserved.

SIZE A	CODE IDENT. NO. 06090	DWG. NO. TXR32	REV D
DO NOT SCALE THIS DWG		CAD NAME: TXR32d	SHEET 4 OF 4

Компания «Океан Электроники» предлагает заключение долгосрочных отношений при поставках импортных электронных компонентов на взаимовыгодных условиях!

Наши преимущества:

- Поставка оригинальных импортных электронных компонентов напрямую с производств Америки, Европы и Азии, а так же с крупнейших складов мира;
- Широкая линейка поставок активных и пассивных импортных электронных компонентов (более 30 млн. наименований);
- Поставка сложных, дефицитных, либо снятых с производства позиций;
- Оперативные сроки поставки под заказ (от 5 рабочих дней);
- Экспресс доставка в любую точку России;
- Помощь Конструкторского Отдела и консультации квалифицированных инженеров;
- Техническая поддержка проекта, помощь в подборе аналогов, поставка прототипов;
- Поставка электронных компонентов под контролем ВП;
- Система менеджмента качества сертифицирована по Международному стандарту ISO 9001;
- При необходимости вся продукция военного и аэрокосмического назначения проходит испытания и сертификацию в лаборатории (по согласованию с заказчиком);
- Поставка специализированных компонентов военного и аэрокосмического уровня качества (Xilinx, Altera, Analog Devices, Intersil, Interpoint, Microsemi, Actel, Aeroflex, Peregrine, VPT, Syfer, Eurofarad, Texas Instruments, MS Kennedy, Miteq, Cobham, E2V, MA-COM, Hittite, Mini-Circuits, General Dynamics и др.);

Компания «Океан Электроники» является официальным дистрибьютором и эксклюзивным представителем в России одного из крупнейших производителей разъемов военного и аэрокосмического назначения «JONHON», а так же официальным дистрибьютором и эксклюзивным представителем в России производителя высокотехнологичных и надежных решений для передачи СВЧ сигналов «FORSTAR».



## JONHON

«JONHON» (основан в 1970 г.)

Разъемы специального, военного и аэрокосмического назначения:

(Применяются в военной, авиационной, аэрокосмической, морской, железнодорожной, горно- и нефтедобывающей отраслях промышленности)

«FORSTAR» (основан в 1998 г.)

ВЧ соединители, коаксиальные кабели, кабельные сборки и микроволновые компоненты:

(Применяются в телекоммуникациях гражданского и специального назначения, в средствах связи, РЛС, а так же военной, авиационной и аэрокосмической отраслях промышленности).



Телефон: 8 (812) 309-75-97 (многоканальный)

Факс: 8 (812) 320-03-32

Электронная почта: [ocean@oceanchips.ru](mailto:ocean@oceanchips.ru)

Web: <http://oceanchips.ru/>

Адрес: 198099, г. Санкт-Петербург, ул. Калинина, д. 2, корп. 4, лит. А