

Micro-D Backshells EMI, Banding, Elliptical, Split, 507-178

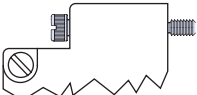
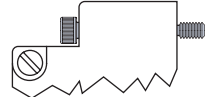


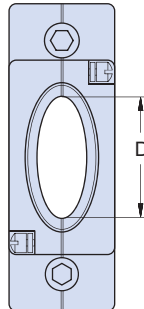
Split Backshell With Elliptical Cable Entry provides added room for larger wire bundles. Terminate cable shields with **BAND-IT**® microbands.

Floating Jackscrews allow the connectors to be mated prior to engaging the screws.

Rugged Aluminum housing with stainless steel hardware, available in standard nickel plating, or choose optional finishes.

HOW TO ORDER 507-178 EMI BACKSHELLS

Series	Shell Finish	Connector Size	Cable Entry Code			EMI Band Strap Option	Hardware Option	
507-178	E – Chem Film (Alodyne)	09	D	In.	mm.	OMIT- Band Strap Not Supplied	Omit for Slot Head Low Profile Jackscrew	
		15						
	J – Cadmium, Yellow Chromate	21	Code	± .010	± 0.25	Available on Shell Size	B – Microband Supplied (600-057)	
		25						
	M – Electroless Nickel	31	04	.250	6.35	09, 15, 21	K – Coiled Microband Supplied (600-057-1)	H – Hex Head Jackscrew
		37	05	.312	7.92	15 Thru 31		
	NF – Cadmium, Olive Drab	51	06	.375	9.53	21 Thru 51		
		51-2	07	.437	11.10	25 Thru 51		
	Z2 – Gold	67	08	.500	12.70	25 Thru 51	E – Extended Jackscrew	
		69	09	.562	14.27	31 Thru 100		
		100	10	.625	15.88	31 Thru 100		
			11	.688	17.48	37 Thru 100		
			12	.750	19.05	37 Thru 100		
			13	.812	20.62	37,51-2,67,69,100		
			14	.875	22.23	51-2, 67, 69, 100		
			15	.938	23.83	51-2, 67, 69, 100		
	16	1.000	25.40	51-2, 67, 69, 100				
						FF – Jackpost, Female		



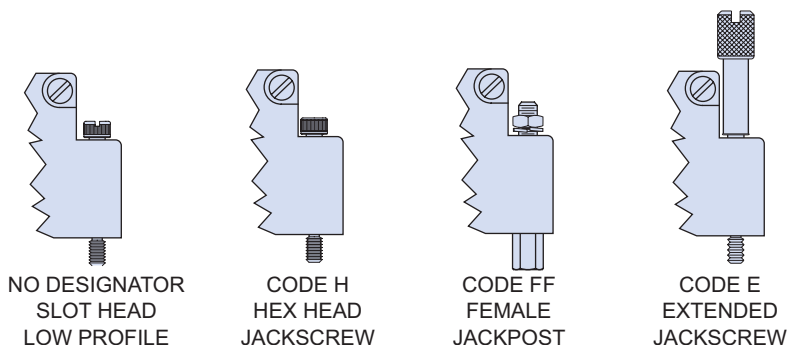
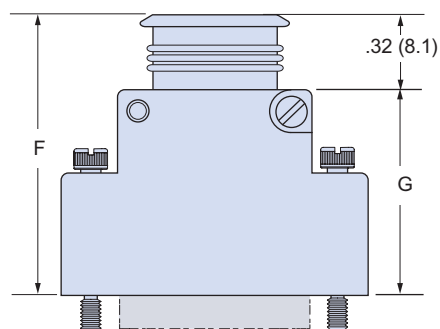
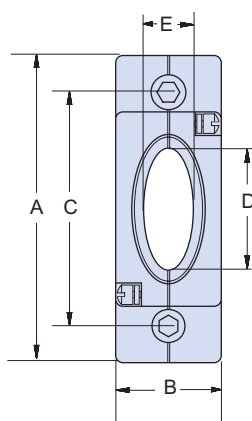
Sample Part Number

507-178 M 25 06

MATERIALS (SEE ORDERING INFO FOR FINISH OPTIONS)

Shell, Saddle Clamps	Aluminum Alloy 6061 -T6 Per QQ-A-200, QQ-A-225 (Machined Components) Aluminum Alloy 6061-T6 Per QQ-A-591 (A380) (Die-Cast Components)
Clips	17-7PH Stainless Steel
Jackscrews, Washers, Jackposts	300 Series Stainless Steel, Passivated

CABLE ENTRY			
Code	D		Available on Shell Size
	In. ±.010	mm. ±0.25	
04	.250	6.35	09, 15, 21
05	.312	7.92	15 Thru 31
06	.375	9.53	21 Thru 51
07	.437	11.10	25 Thru 51
08	.500	12.70	25 Thru 51
09	.562	14.27	31 Thru 100
10	.625	15.88	31 Thru 100
11	.688	17.48	37 Thru 100
12	.750	19.05	37 Thru 100
13	.812	20.62	37,51-2,67,69,100
14	.875	22.23	51-2, 67, 69, 100
15	.938	23.83	51-2, 67, 69, 100
16	1.000	25.40	51-2, 67, 69, 100



DIMENSIONS

Size	A Max.		B Max.		C		E		F Max.		G Max.	
	In.	mm.	In.	mm.	In.	mm.	In. ±.010	mm. ±0.25	In.	mm.	In.	mm.
09	.915	23.24	.450	11.43	.565	14.35	.160	4.06	1.033	26.24	.721	18.31
15	1.065	27.05	.450	11.43	.715	18.16	.190	4.83	1.096	27.84	.783	19.89
21	1.215	30.86	.450	11.43	.865	21.97	.220	5.59	1.127	28.63	.815	20.70
25	1.315	33.40	.450	11.43	.965	24.51	.260	6.60	1.190	30.23	.877	22.28
31	1.465	37.21	.450	11.43	1.115	28.32	.275	6.99	1.221	31.01	.908	23.06
37	1.615	41.02	.450	11.43	1.265	32.13	.285	7.24	1.283	32.59	.971	24.66
51	1.565	39.75	.495	12.57	1.215	30.86	.350	8.89	1.346	34.19	1.033	26.24
51-2	1.965	49.91	.450	11.43	1.615	41.02	.350	8.89	1.346	34.19	1.033	26.24
67	2.365	60.07	.450	11.43	2.015	51.18	.350	8.89	1.346	34.19	1.033	26.24
69	1.865	47.37	.495	12.57	1.515	38.48	.350	8.89	1.346	34.19	1.033	26.24
100	2.305	58.55	.540	13.72	1.800	45.72	.490	12.45	1.408	35.76	1.096	27.83

Компания «Океан Электроники» предлагает заключение долгосрочных отношений при поставках импортных электронных компонентов на взаимовыгодных условиях!

Наши преимущества:

- Поставка оригинальных импортных электронных компонентов напрямую с производств Америки, Европы и Азии, а так же с крупнейших складов мира;
- Широкая линейка поставок активных и пассивных импортных электронных компонентов (более 30 млн. наименований);
- Поставка сложных, дефицитных, либо снятых с производства позиций;
- Оперативные сроки поставки под заказ (от 5 рабочих дней);
- Экспресс доставка в любую точку России;
- Помощь Конструкторского Отдела и консультации квалифицированных инженеров;
- Техническая поддержка проекта, помощь в подборе аналогов, поставка прототипов;
- Поставка электронных компонентов под контролем ВП;
- Система менеджмента качества сертифицирована по Международному стандарту ISO 9001;
- При необходимости вся продукция военного и аэрокосмического назначения проходит испытания и сертификацию в лаборатории (по согласованию с заказчиком);
- Поставка специализированных компонентов военного и аэрокосмического уровня качества (Xilinx, Altera, Analog Devices, Intersil, Interpoint, Microsemi, Actel, Aeroflex, Peregrine, VPT, Syfer, Eurofarad, Texas Instruments, MS Kennedy, Miteq, Cobham, E2V, MA-COM, Hittite, Mini-Circuits, General Dynamics и др.);

Компания «Океан Электроники» является официальным дистрибьютором и эксклюзивным представителем в России одного из крупнейших производителей разъемов военного и аэрокосмического назначения «**JONHON**», а так же официальным дистрибьютором и эксклюзивным представителем в России производителя высокотехнологичных и надежных решений для передачи СВЧ сигналов «**FORSTAR**».



JONHON

«**JONHON**» (основан в 1970 г.)

Разъемы специального, военного и аэрокосмического назначения:

(Применяются в военной, авиационной, аэрокосмической, морской, железнодорожной, горно- и нефтедобывающей отраслях промышленности)

«**FORSTAR**» (основан в 1998 г.)

ВЧ соединители, коаксиальные кабели,
кабельные сборки и микроволновые компоненты:

(Применяются в телекоммуникациях гражданского и специального назначения, в средствах связи, РЛС, а так же военной, авиационной и аэрокосмической отраслях промышленности).



Телефон: 8 (812) 309-75-97 (многоканальный)

Факс: 8 (812) 320-03-32

Электронная почта: ocean@oceanchips.ru

Web: <http://oceanchips.ru/>

Адрес: 198099, г. Санкт-Петербург, ул. Калинина, д. 2, корп. 4, лит. А