

Micro-D Backshells EMI, Banding, Elliptical, Split, 507-178



Split Backshell With Elliptical Cable Entry provides added room for larger wire bundles. Terminate cable shields with **BAND-IT**® microbands.

Floating Jackscrews allow the connectors to be mated prior to engaging the screws.

Rugged Aluminum housing with stainless steel hardware, available in standard nickel plating, or choose optional finishes.

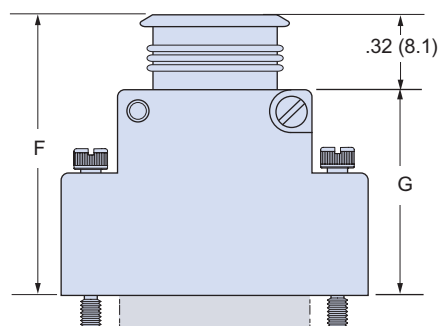
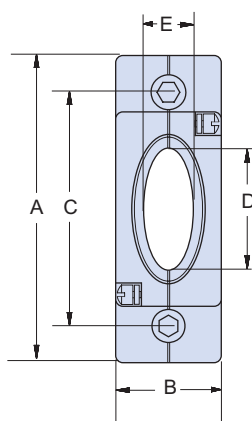
HOW TO ORDER 507-178 EMI BACKSHELLS

| Series | Shell Finish | Connector Size | Cable Entry Code | | | EMI Band Strap Option | Hardware Option | | |
|---------------------------|-------------------------------------|----------------|------------------|--------|-------------------|--------------------------------|---------------------------------------|--|--|
| 507-178 | E – Chem Film (Alodyne) | 09 | D Code | In. | mm. | Available on Shell Size | OMIT - Band Strap Not Supplied | Omit for Slot Head Low Profile Jackscrew | |
| | | 15 | | ± .010 | ± 0.25 | | | | |
| | J – Cadmium, Yellow Chromate | 21 | 04 | .250 | 6.35 | 09, 15, 21 | | B – Microband Supplied (600-057) | |
| | | 25 | 05 | .312 | 7.92 | 15 Thru 31 | | | |
| | M – Electroless Nickel | 31 | 06 | .375 | 9.53 | 21 Thru 51 | | K – Coiled Microband Supplied (600-057-1) | |
| | | 37 | 07 | .437 | 11.10 | 25 Thru 51 | | | |
| | NF – Cadmium, Olive Drab | 51 | 08 | .500 | 12.70 | 25 Thru 51 | | H – Hex Head Jackscrew | |
| | | 51-2 | 09 | .562 | 14.27 | 31 Thru 100 | | | |
| | Z2 – Gold | 67 | 10 | .625 | 15.88 | 31 Thru 100 | | E – Extended Jackscrew | |
| | | 69 | 11 | .688 | 17.48 | 37 Thru 100 | | | |
| | | 100 | 12 | .750 | 19.05 | 37 Thru 100 | | | |
| | | 13 | .812 | 20.62 | 37,51-2,67,69,100 | | | | |
| | | 14 | .875 | 22.23 | 51-2, 67, 69, 100 | | | | |
| | | 15 | .938 | 23.83 | 51-2, 67, 69, 100 | | | | |
| | | 16 | 1.000 | 25.40 | 51-2, 67, 69, 100 | | | | |
| | | | | | | | | | |
| Sample Part Number | | | | | | | | | |
| 507-178 | M | 25 | 06 | | | | | | |

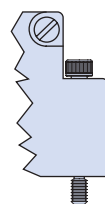
MATERIALS (SEE ORDERING INFO FOR FINISH OPTIONS)

| | |
|--------------------------------|--|
| Shell, Saddle Clamps | Aluminum Alloy 6061 -T6 Per QQ-A-200, QQ-A-225 (Machined Components) Aluminum Alloy 6061-T6 Per QQ-A-591 (A380) (Die-Cast Components) |
| Clips | 17-7PH Stainless Steel |
| Jackscrews, Washers, Jackposts | 300 Series Stainless Steel, Passivated |

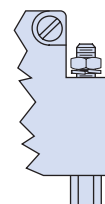
| CABLE ENTRY | | | |
|-------------|------------|------------|-------------------------|
| Code | D | | Available on Shell Size |
| | In. ± .010 | mm. ± 0.25 | |
| 04 | .250 | 6.35 | 09, 15, 21 |
| 05 | .312 | 7.92 | 15 Thru 31 |
| 06 | .375 | 9.53 | 21 Thru 51 |
| 07 | .437 | 11.10 | 25 Thru 51 |
| 08 | .500 | 12.70 | 25 Thru 51 |
| 09 | .562 | 14.27 | 31 Thru 100 |
| 10 | .625 | 15.88 | 31 Thru 100 |
| 11 | .688 | 17.48 | 37 Thru 100 |
| 12 | .750 | 19.05 | 37 Thru 100 |
| 13 | .812 | 20.62 | 37,51-2,67,69,100 |
| 14 | .875 | 22.23 | 51-2, 67, 69, 100 |
| 15 | .938 | 23.83 | 51-2, 67, 69, 100 |
| 16 | 1.000 | 25.40 | 51-2, 67, 69, 100 |



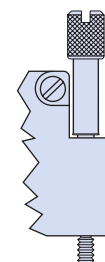
NO DESIGNATOR
SLOT HEAD
LOW PROFILE



CODE H
HEX HEAD
JACKSCREW



CODE FF
FEMALE
JACKPOST



CODE E
EXTENDED
JACKSCREW

DIMENSIONS

| Size | A Max. | | B Max. | | C | | E | | F Max. | | G Max. | |
|------|--------|-------|--------|-------|-------|-------|------------|------------|--------|-------|--------|-------|
| | In. | mm. | In. | mm. | In. | mm. | In. ± .010 | mm. ± 0.25 | In. | mm. | In. | mm. |
| 09 | .915 | 23.24 | .450 | 11.43 | .565 | 14.35 | .160 | 4.06 | 1.033 | 26.24 | .721 | 18.31 |
| 15 | 1.065 | 27.05 | .450 | 11.43 | .715 | 18.16 | .190 | 4.83 | 1.096 | 27.84 | .783 | 19.89 |
| 21 | 1.215 | 30.86 | .450 | 11.43 | .865 | 21.97 | .220 | 5.59 | 1.127 | 28.63 | .815 | 20.70 |
| 25 | 1.315 | 33.40 | .450 | 11.43 | .965 | 24.51 | .260 | 6.60 | 1.190 | 30.23 | .877 | 22.28 |
| 31 | 1.465 | 37.21 | .450 | 11.43 | 1.115 | 28.32 | .275 | 6.99 | 1.221 | 31.01 | .908 | 23.06 |
| 37 | 1.615 | 41.02 | .450 | 11.43 | 1.265 | 32.13 | .285 | 7.24 | 1.283 | 32.59 | .971 | 24.66 |
| 51 | 1.565 | 39.75 | .495 | 12.57 | 1.215 | 30.86 | .350 | 8.89 | 1.346 | 34.19 | 1.033 | 26.24 |
| 51-2 | 1.965 | 49.91 | .450 | 11.43 | 1.615 | 41.02 | .350 | 8.89 | 1.346 | 34.19 | 1.033 | 26.24 |
| 67 | 2.365 | 60.07 | .450 | 11.43 | 2.015 | 51.18 | .350 | 8.89 | 1.346 | 34.19 | 1.033 | 26.24 |
| 69 | 1.865 | 47.37 | .495 | 12.57 | 1.515 | 38.48 | .350 | 8.89 | 1.346 | 34.19 | 1.033 | 26.24 |
| 100 | 2.305 | 58.55 | .540 | 13.72 | 1.800 | 45.72 | .490 | 12.45 | 1.408 | 35.76 | 1.096 | 27.83 |

Компания «Океан Электроники» предлагает заключение долгосрочных отношений при поставках импортных электронных компонентов на взаимовыгодных условиях!

Наши преимущества:

- Поставка оригинальных импортных электронных компонентов напрямую с производств Америки, Европы и Азии, а так же с крупнейших складов мира;
- Широкая линейка поставок активных и пассивных импортных электронных компонентов (более 30 млн. наименований);
- Поставка сложных, дефицитных, либо снятых с производства позиций;
- Оперативные сроки поставки под заказ (от 5 рабочих дней);
- Экспресс доставка в любую точку России;
- Помощь Конструкторского Отдела и консультации квалифицированных инженеров;
- Техническая поддержка проекта, помощь в подборе аналогов, поставка прототипов;
- Поставка электронных компонентов под контролем ВП;
- Система менеджмента качества сертифицирована по Международному стандарту ISO 9001;
- При необходимости вся продукция военного и аэрокосмического назначения проходит испытания и сертификацию в лаборатории (по согласованию с заказчиком);
- Поставка специализированных компонентов военного и аэрокосмического уровня качества (Xilinx, Altera, Analog Devices, Intersil, Interpoint, Microsemi, Actel, Aeroflex, Peregrine, VPT, Syfer, Eurofarad, Texas Instruments, MS Kennedy, Miteq, Cobham, E2V, MA-COM, Hittite, Mini-Circuits, General Dynamics и др.);

Компания «Океан Электроники» является официальным дистрибьютором и эксклюзивным представителем в России одного из крупнейших производителей разъемов военного и аэрокосмического назначения «JONHON», а так же официальным дистрибьютором и эксклюзивным представителем в России производителя высокотехнологичных и надежных решений для передачи СВЧ сигналов «FORSTAR».



JONHON

«JONHON» (основан в 1970 г.)

Разъемы специального, военного и аэрокосмического назначения:

(Применяются в военной, авиационной, аэрокосмической, морской, железнодорожной, горно- и нефтедобывающей отраслях промышленности)

«FORSTAR» (основан в 1998 г.)

ВЧ соединители, коаксиальные кабели, кабельные сборки и микроволновые компоненты:

(Применяются в телекоммуникациях гражданского и специального назначения, в средствах связи, РЛС, а так же военной, авиационной и аэрокосмической отраслях промышленности).



Телефон: 8 (812) 309-75-97 (многоканальный)

Факс: 8 (812) 320-03-32

Электронная почта: ocean@oceanchips.ru

Web: <http://oceanchips.ru/>

Адрес: 198099, г. Санкт-Петербург, ул. Калинина, д. 2, корп. 4, лит. А