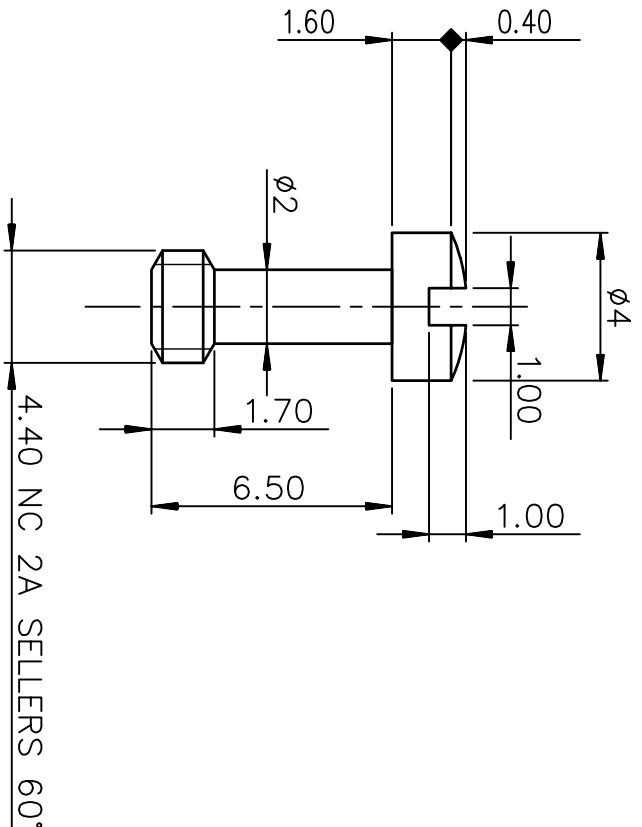
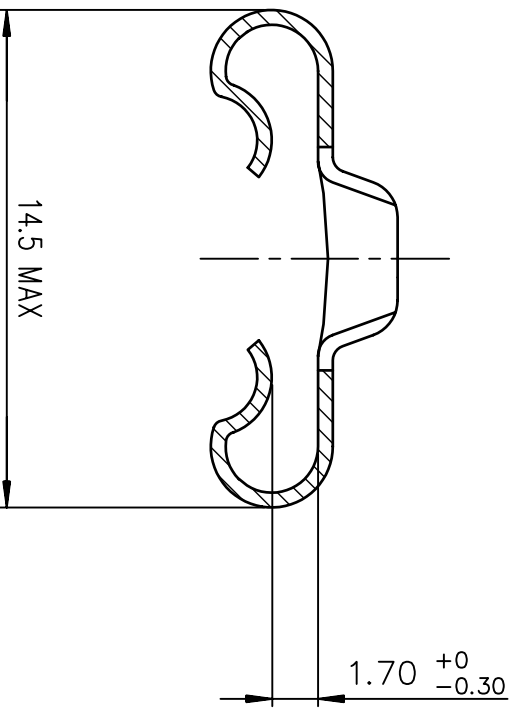
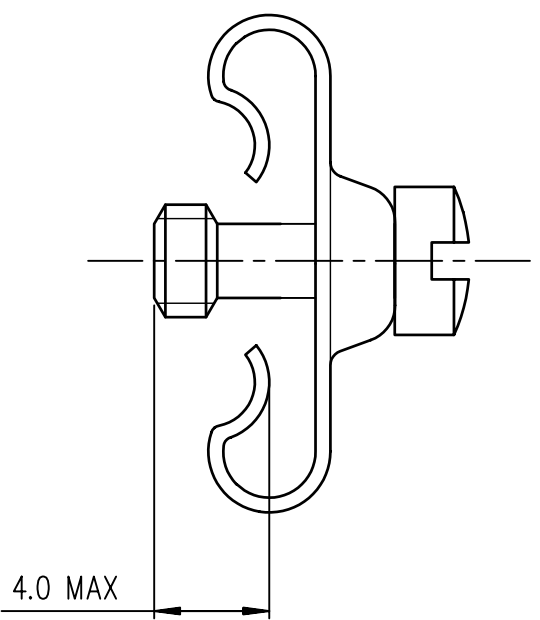


NOTES
 Pieces assembly
 Packaging : per 100 piece
 Material : steel



ASSEMBLY VIEW



NOTE : ROHS INFORMATIONS

- The "LF" product meets European union Directives and other country regulations as described in GS-22-008.
- The product is not intended to be exposed to a manufacturing solder process.
- Plating: Sn pure bright over Copper.
- Packaging spec: see GS-14-920.

| rev | ecn no | dr | date |
|-----|-------------|-----|------------|
| A | LS05-0123 | LGO | 2005/12/28 |
| B | LS06-0097 | LGO | 2006/07/28 |
| C | LS09-0006 | PCR | 2009/01/08 |
| D | ELX-H-01683 | PK | 2012/05/09 |
| E | ELX-H-01686 | PK | 2012/05/21 |

LEAD-FREE PART-NUMBER
Part number 863004ATLF

| | | | | | | | |
|--------------------|----------|-------------------|----------|---------------------------------------|------------------|--------------|----|
| www.fciconnect.com | | surface | ISO 1302 | tolerance std | ISO 406 ISO 1101 | projection | mm |
| Dr | GOISNARD | ANGULAR | ✓ | TOLERANCES UNLESS OTHERWISE SPECIFIED | | size | A3 |
| Eng | PESSON | LINEAR | 0.X | ±0.1 | ECN | Scale | 5 |
| Chr | LEGARE | 0.XX | 0.XX | ±0.1 | ELX-H-011686 | | |
| Appr | LEGARE | ±2 | 0.XXX | ±0.1 | | | |
| Product family | | D-SUB | | Spec ref | | - | |
| MALE SCREW LOCKS | | D SUB ACCESSORIES | | C01-8655-1634 | | Rev. E | |
| catalog no | | - | | CUSTOMER | | sheet 1 of 1 | |

European Views

Компания «Океан Электроники» предлагает заключение долгосрочных отношений при поставках импортных электронных компонентов на взаимовыгодных условиях!

Наши преимущества:

- Поставка оригинальных импортных электронных компонентов напрямую с производств Америки, Европы и Азии, а так же с крупнейших складов мира;
- Широкая линейка поставок активных и пассивных импортных электронных компонентов (более 30 млн. наименований);
- Поставка сложных, дефицитных, либо снятых с производства позиций;
- Оперативные сроки поставки под заказ (от 5 рабочих дней);
- Экспресс доставка в любую точку России;
- Помощь Конструкторского Отдела и консультации квалифицированных инженеров;
- Техническая поддержка проекта, помощь в подборе аналогов, поставка прототипов;
- Поставка электронных компонентов под контролем ВП;
- Система менеджмента качества сертифицирована по Международному стандарту ISO 9001;
- При необходимости вся продукция военного и аэрокосмического назначения проходит испытания и сертификацию в лаборатории (по согласованию с заказчиком);
- Поставка специализированных компонентов военного и аэрокосмического уровня качества (Xilinx, Altera, Analog Devices, Intersil, Interpoint, Microsemi, Actel, Aeroflex, Peregrine, VPT, Syfer, Eurofarad, Texas Instruments, MS Kennedy, Miteq, Cobham, E2V, MA-COM, Hittite, Mini-Circuits, General Dynamics и др.);

Компания «Океан Электроники» является официальным дистрибьютором и эксклюзивным представителем в России одного из крупнейших производителей разъемов военного и аэрокосмического назначения «JONHON», а так же официальным дистрибьютором и эксклюзивным представителем в России производителя высокотехнологичных и надежных решений для передачи СВЧ сигналов «FORSTAR».



JONHON

«JONHON» (основан в 1970 г.)

Разъемы специального, военного и аэрокосмического назначения:

(Применяются в военной, авиационной, аэрокосмической, морской, железнодорожной, горно- и нефтедобывающей отраслях промышленности)

«FORSTAR» (основан в 1998 г.)

ВЧ соединители, коаксиальные кабели, кабельные сборки и микроволновые компоненты:

(Применяются в телекоммуникациях гражданского и специального назначения, в средствах связи, РЛС, а так же военной, авиационной и аэрокосмической отраслях промышленности).



Телефон: 8 (812) 309-75-97 (многоканальный)

Факс: 8 (812) 320-03-32

Электронная почта: ocean@oceanchips.ru

Web: <http://oceanchips.ru/>

Адрес: 198099, г. Санкт-Петербург, ул. Калинина, д. 2, корп. 4, лит. А