

# MICRO SWITCH

FREERPORT ILLINOIS, U.S.A  
A DIVISION OF HONEYWELL  
FED. MFG. CODE 91929

# ASSEMBLY - PUSHBUTTON SWITCH

CATALOG LISTING  
**IPB542**

CATALOG LISTING

**IPB542**

PAGE 1 OF 1

REPLACES

RELEASE NO. PR-7047

**M**

DRAWING  
NUMBER

8

ISSUE

CHECK

REVISIONS

A PR 7047

S L B  
29 MAR 78

B CO  
53488

WJM  
15 JUL 83

C 201143

CSL  
1 SEP 00

D 201411

CSL  
2 OCT 00

E 0018502

PM  
27 FEB 06

CHECK

C E B

29 MAR 78

C E B

23 MAR 78

RASTER

FO-52848-A

DRAWN

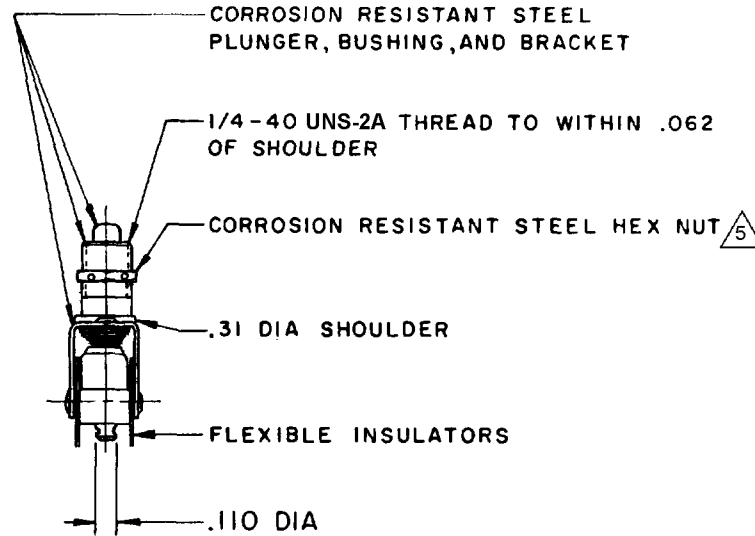
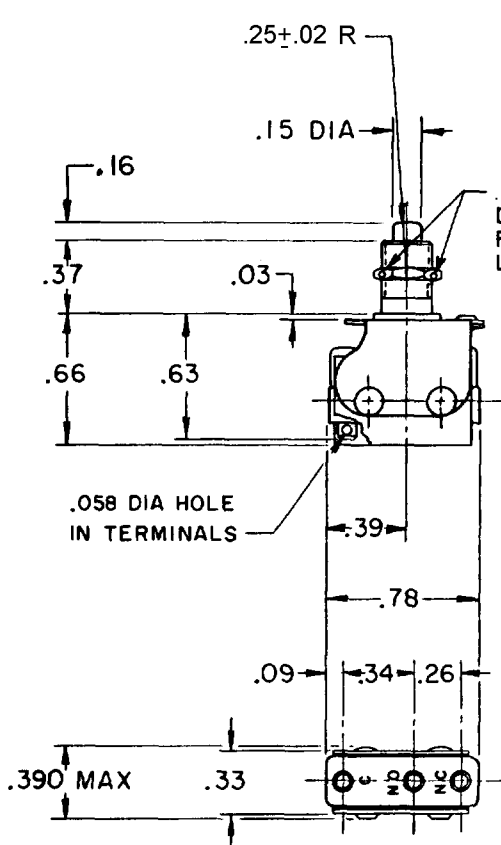
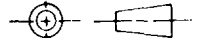
CHECK

C E B

23 MAR 78

THIS DRAWING COVERS A PROPRIETARY ITEM AND IS THE PROPERTY OF MICRO SWITCH, A DIVISION OF HONEYWELL. THIS DRAWING IS NOT TO BE COPIED OR USED WITHOUT THE APPROVAL OF MICRO SWITCH.

THIRD ANGLE PROJECTION



### NOTES

- 1 - UNIT INCLUDES "11SM" BASIC SWITCH
  - 2 - TERMINALS ARE PLATED FOR SOLDERING
  - 3 - RECOMMENDED FOR MANUAL OPERATION ONLY
  - 4 - FOR USE IN TEMPERATURE RANGE -65°F TO +400°F
- △ MOUNTING HARDWARE FURNISHED UNASSEMBLED

### CHARACTERISTICS

OPERATING FORCE ----- 2 LBS MAX  
OVERTRAVEL FORCE ----- 2.5 LBS MAX  
RELEASE FORCE ----- 2 OZ MIN  
OVERTRAVEL ----- .100 MIN  
DIFFERENTIAL TRAVEL ----- .031 MAX

### ELECTRICAL DATA

CONTACT ARRANGEMENT  
S P D T

250 VAC ----- 5 AMP  
  
30 VOLTS DC RATING  
INDUCTIVE ----- SEA LEVEL --- 3 AMP  
50,000 FT --- 2.5 AMP  
RESISTIVE ----- SEA LEVEL --- 5 AMP  
50,000 FT --- 5 AMP  
MAXIMUM INRUSH ----- 24 AMP

SCALE FULL

DO NOT SCALE PRINT

### TOLERANCES

APPLY TO DESIGN UNITS. CONVERSIONS ARE ONLY FOR REFERENCE UNLESS NOTED. TOLERANCES ARE ±

	DIM. mm	TOL. mm/in	DIM. in	TOL. mm/in
NO PLACES	X	1/64	X	0.81/03
ONE PLACE	X,X	0.41/016	X,X	0.38/015
TWO PLACES	X,XX	0.157/009	X,XX	0.137/005
THREE PLACES	X,XXX		X,XXX	
ANGLES				

DESIGN UNITS  METRIC  US CUSTOMARY

WEIGHT

Компания «Океан Электроники» предлагает заключение долгосрочных отношений при поставках импортных электронных компонентов на взаимовыгодных условиях!

Наши преимущества:

- Поставка оригинальных импортных электронных компонентов напрямую с производств Америки, Европы и Азии, а так же с крупнейших складов мира;
- Широкая линейка поставок активных и пассивных импортных электронных компонентов (более 30 млн. наименований);
- Поставка сложных, дефицитных, либо снятых с производства позиций;
- Оперативные сроки поставки под заказ (от 5 рабочих дней);
- Экспресс доставка в любую точку России;
- Помощь Конструкторского Отдела и консультации квалифицированных инженеров;
- Техническая поддержка проекта, помощь в подборе аналогов, поставка прототипов;
- Поставка электронных компонентов под контролем ВП;
- Система менеджмента качества сертифицирована по Международному стандарту ISO 9001;
- При необходимости вся продукция военного и аэрокосмического назначения проходит испытания и сертификацию в лаборатории (по согласованию с заказчиком);
- Поставка специализированных компонентов военного и аэрокосмического уровня качества (Xilinx, Altera, Analog Devices, Intersil, Interpoint, Microsemi, Actel, Aeroflex, Peregrine, VPT, Syfer, Eurofarad, Texas Instruments, MS Kennedy, Miteq, Cobham, E2V, MA-COM, Hittite, Mini-Circuits, General Dynamics и др.);

Компания «Океан Электроники» является официальным дистрибьютором и эксклюзивным представителем в России одного из крупнейших производителей разъемов военного и аэрокосмического назначения «JONHON», а так же официальным дистрибьютором и эксклюзивным представителем в России производителя высокотехнологичных и надежных решений для передачи СВЧ сигналов «FORSTAR».



## JONHON

«JONHON» (основан в 1970 г.)

Разъемы специального, военного и аэрокосмического назначения:

(Применяются в военной, авиационной, аэрокосмической, морской, железнодорожной, горно- и нефтедобывающей отраслях промышленности)

«FORSTAR» (основан в 1998 г.)

ВЧ соединители, коаксиальные кабели,  
кабельные сборки и микроволновые компоненты:

(Применяются в телекоммуникациях гражданского и специального назначения, в средствах связи, РЛС, а так же военной, авиационной и аэрокосмической отраслях промышленности).



Телефон: 8 (812) 309-75-97 (многоканальный)

Факс: 8 (812) 320-03-32

Электронная почта: [ocean@oceanchips.ru](mailto:ocean@oceanchips.ru)

Web: <http://oceanchips.ru/>

Адрес: 198099, г. Санкт-Петербург, ул. Калинина, д. 2, корп. 4, лит. А