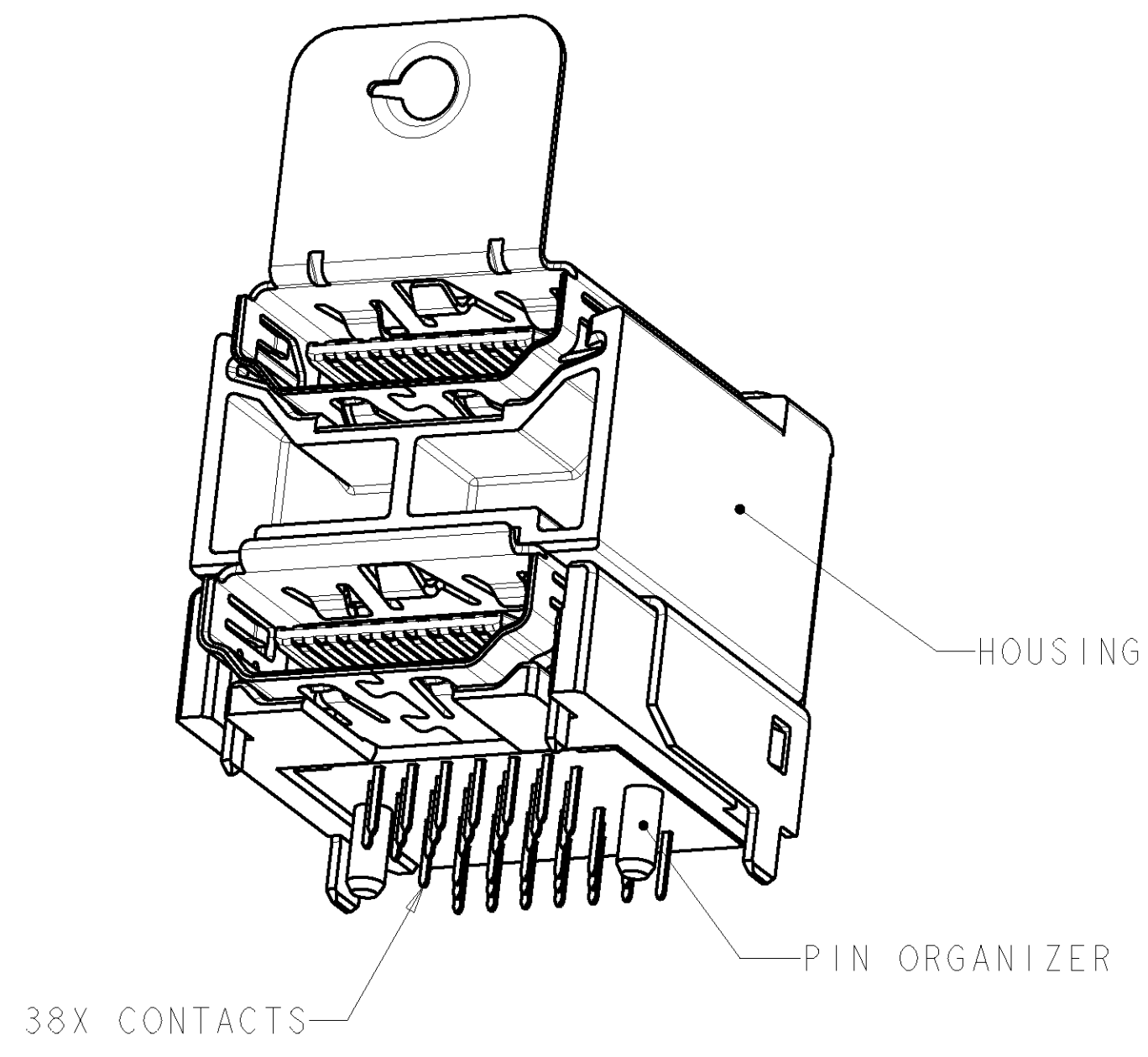
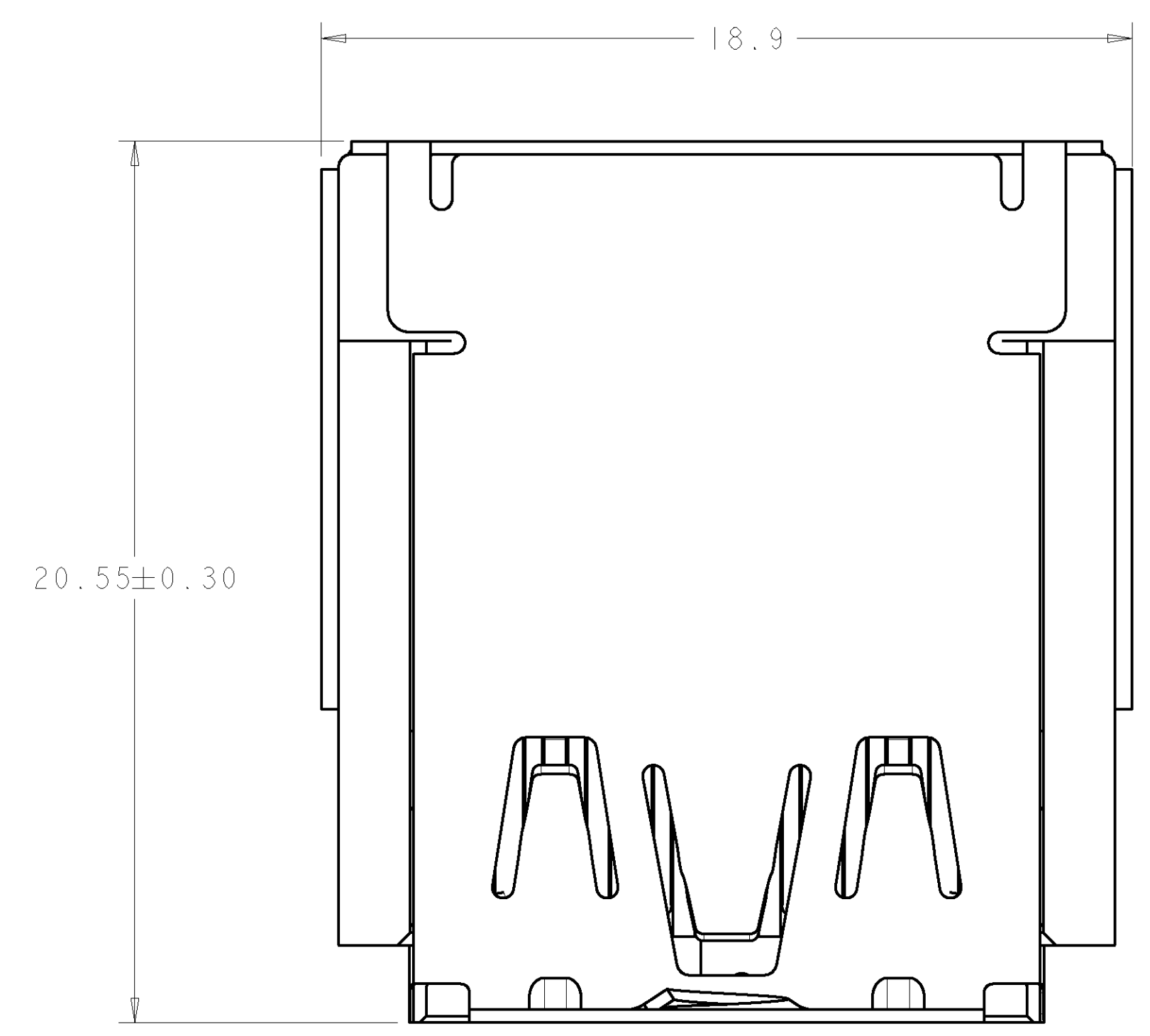
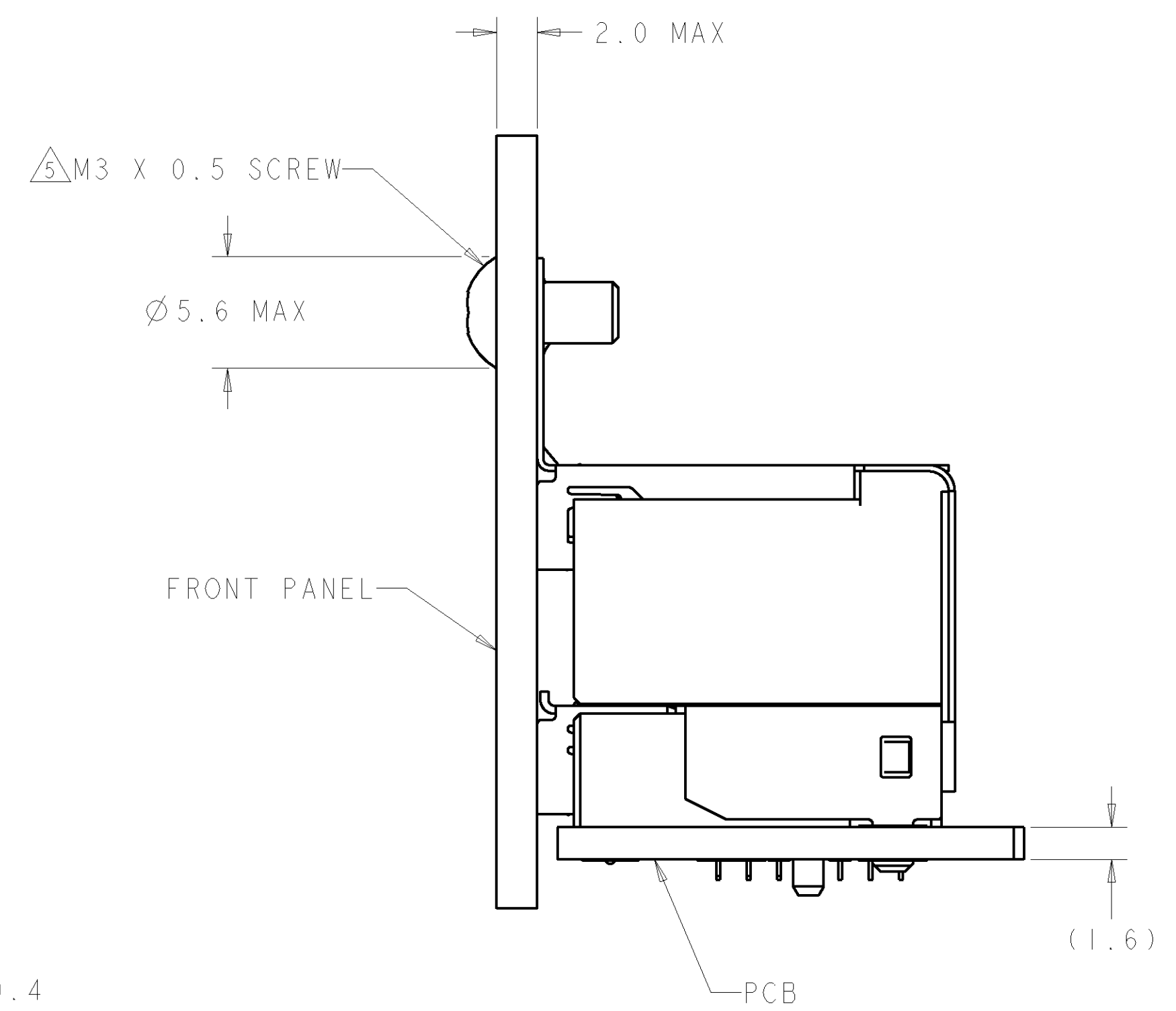
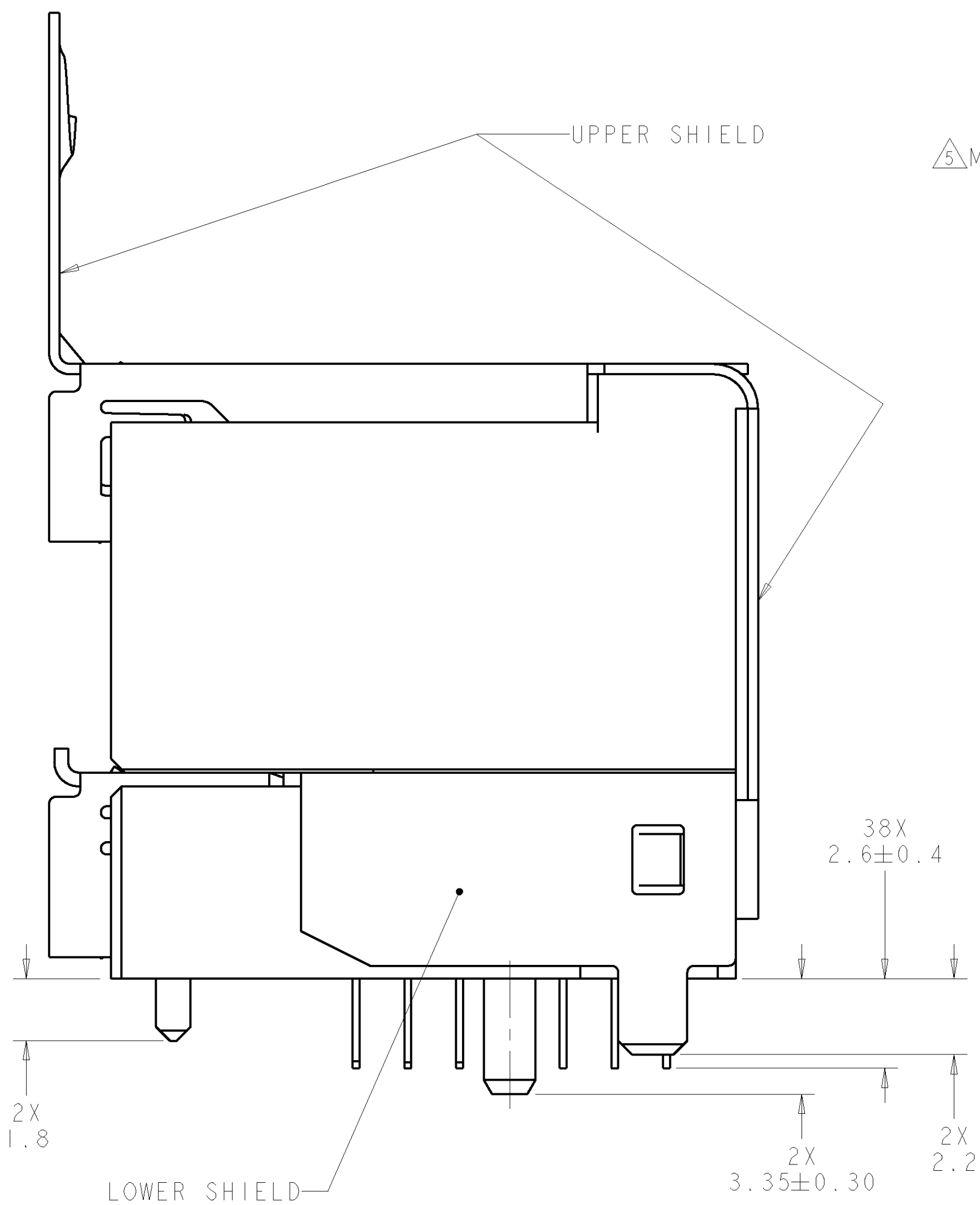
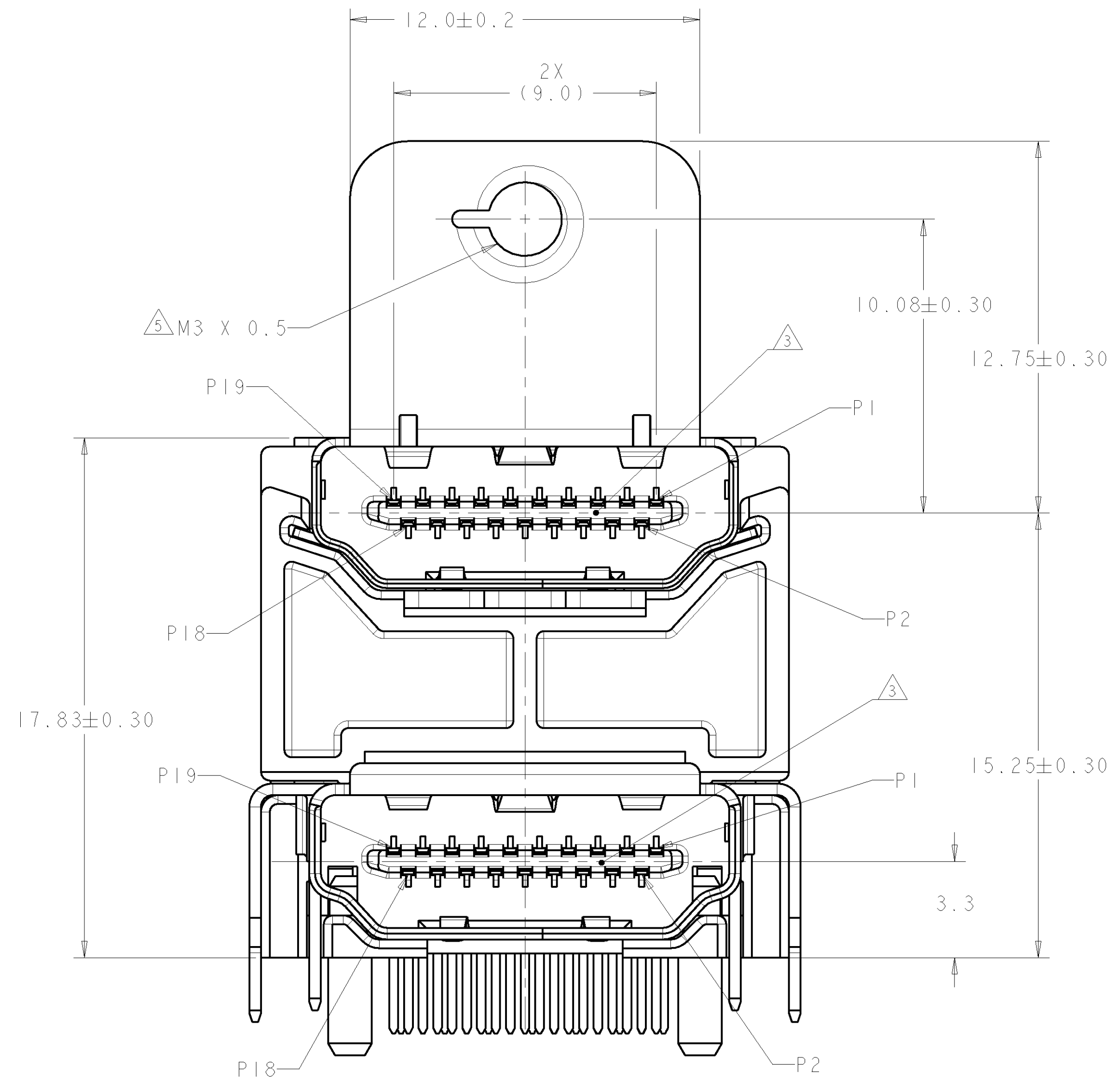


LOC		DIST		REVISIONS			
GP	00	REV	DATE	BY	CHK	APPD	DATE
A1		REVISED PER ECO-11-005033	21APR11	RK	HMR		



ISOMETRIC VIEW  
SCALE 4:1

- 1 MATERIALS:  
HOUSING & PIN ORGANIZER: HIGH TEMP THERMOPLASTIC, UL94V-0, BLACK.  
CONTACTS: COPPER ALLOY  
SHIELDS: STAINLESS STEEL
- 2 FINISH:  
CONTACTS:  
GOLD FLASH OVER  
PALLADIUM-NICKEL PLATE, 0.3µm MIN TOTAL ON THE MATING SURFACE,  
2µm MIN TIN PLATE ON THE SOLDER-TAIL,  
2µm MIN NICKEL UNDERPLATE ON THE ENTIRE CONTACT.  
OR  
0.3µm MIN GOLD PLATE ON THE MATING SURFACE,  
2µm MIN TIN PLATE ON THE SOLDER-TAIL,  
2µm MIN NICKEL UNDERPLATE ON THE ENTIRE CONTACT.  
LOWER SHIELD:  
0.75µm MIN TIN OVER  
0.8µm MIN NICKEL UNDERPLATE
- 3 INTERFACE DIMENSIONS ARE PER HDMI SPECIFICATION VERSION 1.3a.
4. WAVE SOLDER COMPATIBLE PER 109-202, CONDITION B, NO CLEAN FLUX IS RECOMMENDED.
- 5 APPLIED TORQUE MUST NOT EXCEED 4 kg-cm (3.47 in-lbs).
- 6 HOLES INDICATED ARE NOT REQUIRED FOR MOUNTING OF 188811-1 BUT MUST BE ADDED TO ENABLE INTERCHANGEABILITY WITH 1746679.

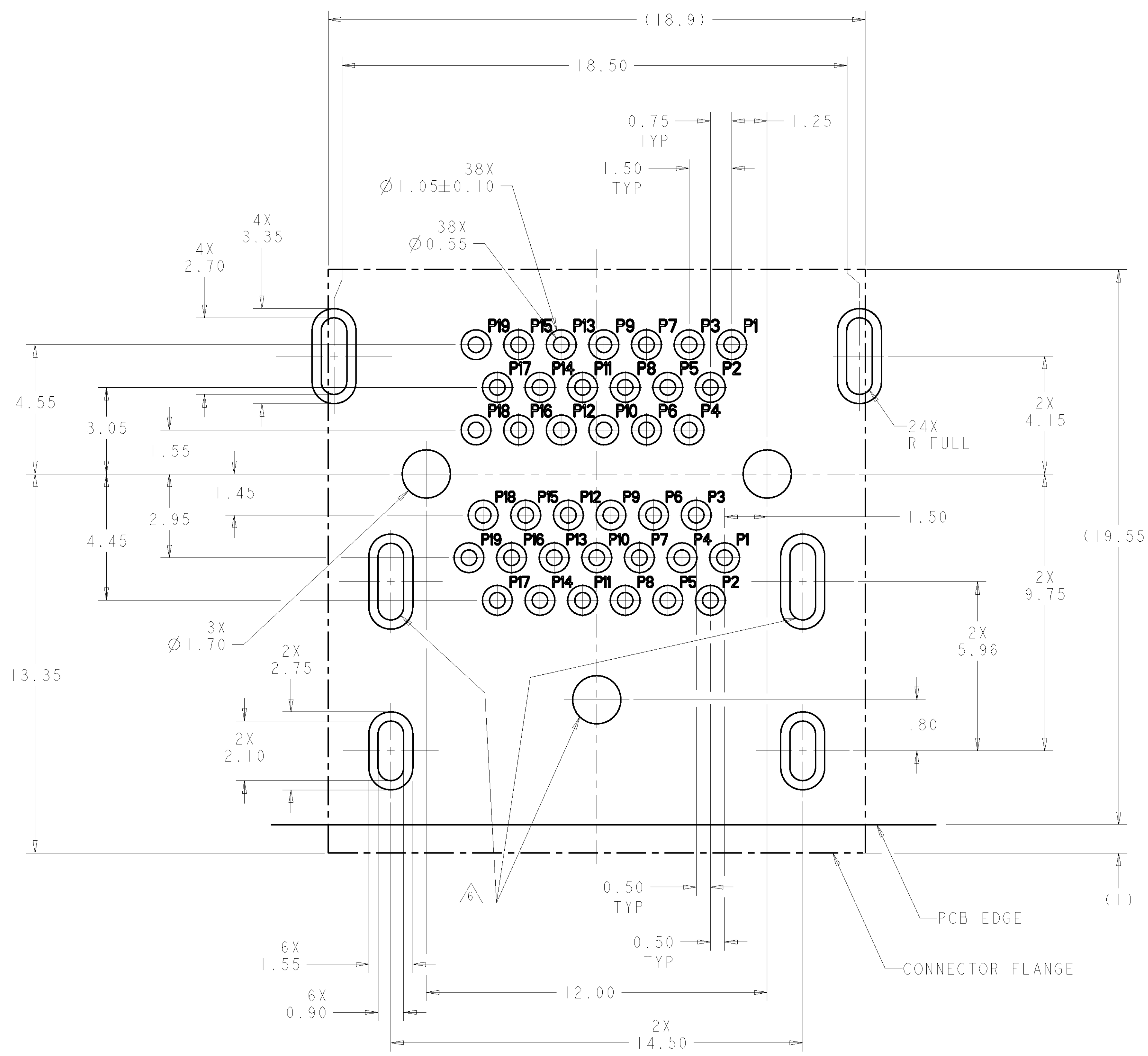


INSTALLED CONDITION VIEW  
SCALE 4:1

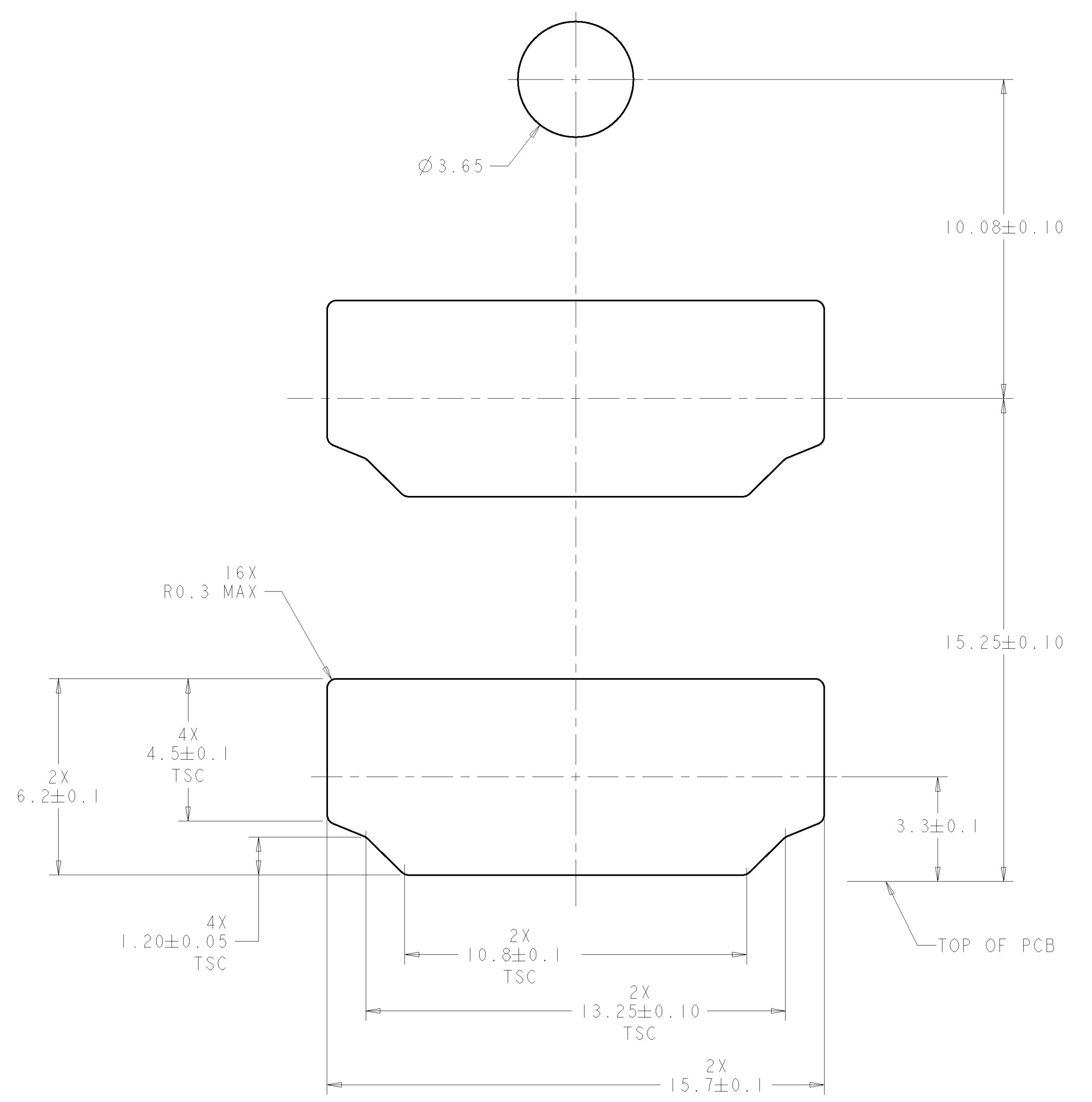
188811-1  
PART NO

DIMENSIONS:		TOLERANCES UNLESS OTHERWISE SPECIFIED:		DWG: J. McCLINTON 16 JAN 2007		TE Connectivity	
mm	0 PLC ±0.3	1 PLC ±0.3	2 PLC ±0.05	3 PLC ±0.05	4 PLC ±0.05	APVD: J. McCLELLAN 16 JAN 2007	NAME: CONNECTOR ASSEMBLY, HDMI STACKED
MATERIAL:		FINISH:		APVD: J. REISINGER 16 JAN 2007		PRODUCT SPEC:	
1		2		APPLICATION SPEC:		SIZE: CAGE CODE: DRAWING NO:	
CUSTOMER DRAWING		SCALE: 8:1		WEIGHT:		RESTRICTED TO:	
				A100779C-188811		SHEET 1 OF 2	
				REV A1			

LOC	DIST	REV	DATE	BY	APPD
GP	00				
REVISIONS			DESCRIPTION	DATE	DWN
			SEE SHEET 1		



PCB LAYOUT  
SHOWN FROM CONNECTOR SIDE  
TOLERANCES ARE NON-CUMULATIVE  
SCALE 10:1



RECOMMENDED PANEL CUTOUT  
SCALE 10:1

DIMENSIONS: mm 		TOLERANCES UNLESS OTHERWISE SPECIFIED: 0 PLC ± 1 PLC ±0.3 2 PLC ±0.05 3 PLC ± 4 PLC ± ANGLES ±		DWN J. McCLINTON 16 JAN 2007 CDR J. McCLELLAN 16 JAN 2007 APVD J. REISLINGER 16 JAN 2007 PRODUCT SPEC APPLICATION SPEC WEIGHT FINISH		<b>STE</b> TE Connectivity NAME <b>CONNECTOR ASSEMBLY, HDMI STACKED</b> SIZE CAGE CODE DRAWING NO RESTRICTED TO A100779C-1888811 CUSTOMER DRAWING SCALE 8:1 SHEET 2 OF 2 REV A1	
-----------------------	--	------------------------------------------------------------------------------------------------------------------	--	--------------------------------------------------------------------------------------------------------------------------------------------------------	--	------------------------------------------------------------------------------------------------------------------------------------------------------------------------------------------------	--

Компания «Океан Электроники» предлагает заключение долгосрочных отношений при поставках импортных электронных компонентов на взаимовыгодных условиях!

Наши преимущества:

- Поставка оригинальных импортных электронных компонентов напрямую с производств Америки, Европы и Азии, а так же с крупнейших складов мира;
- Широкая линейка поставок активных и пассивных импортных электронных компонентов (более 30 млн. наименований);
- Поставка сложных, дефицитных, либо снятых с производства позиций;
- Оперативные сроки поставки под заказ (от 5 рабочих дней);
- Экспресс доставка в любую точку России;
- Помощь Конструкторского Отдела и консультации квалифицированных инженеров;
- Техническая поддержка проекта, помощь в подборе аналогов, поставка прототипов;
- Поставка электронных компонентов под контролем ВП;
- Система менеджмента качества сертифицирована по Международному стандарту ISO 9001;
- При необходимости вся продукция военного и аэрокосмического назначения проходит испытания и сертификацию в лаборатории (по согласованию с заказчиком);
- Поставка специализированных компонентов военного и аэрокосмического уровня качества (Xilinx, Altera, Analog Devices, Intersil, Interpoint, Microsemi, Actel, Aeroflex, Peregrine, VPT, Syfer, Eurofarad, Texas Instruments, MS Kennedy, Miteq, Cobham, E2V, MA-COM, Hittite, Mini-Circuits, General Dynamics и др.);

Компания «Океан Электроники» является официальным дистрибьютором и эксклюзивным представителем в России одного из крупнейших производителей разъемов военного и аэрокосмического назначения «JONHON», а так же официальным дистрибьютором и эксклюзивным представителем в России производителя высокотехнологичных и надежных решений для передачи СВЧ сигналов «FORSTAR».



## JONHON

«JONHON» (основан в 1970 г.)

Разъемы специального, военного и аэрокосмического назначения:

(Применяются в военной, авиационной, аэрокосмической, морской, железнодорожной, горно- и нефтедобывающей отраслях промышленности)

«FORSTAR» (основан в 1998 г.)

ВЧ соединители, коаксиальные кабели, кабельные сборки и микроволновые компоненты:

(Применяются в телекоммуникациях гражданского и специального назначения, в средствах связи, РЛС, а так же военной, авиационной и аэрокосмической отраслях промышленности).



Телефон: 8 (812) 309-75-97 (многоканальный)

Факс: 8 (812) 320-03-32

Электронная почта: [ocean@oceanchips.ru](mailto:ocean@oceanchips.ru)

Web: <http://oceanchips.ru/>

Адрес: 198099, г. Санкт-Петербург, ул. Калинина, д. 2, корп. 4, лит. А