

MAXI STYLE SPLASH RESISTANT FUSE HOLDER

For MAXI® Blade Fuses



Description

The Inline Splash Resistant Fuse Holder provides an efficient, simple installation method for MAXI® / FK3-style fuse applications in harsh under-the-hood environments. Protected to IP54 rating.

- * PA66-GF30: heat resistant
- ** UL 94-V0: self extinguishing

Recommended Fuse

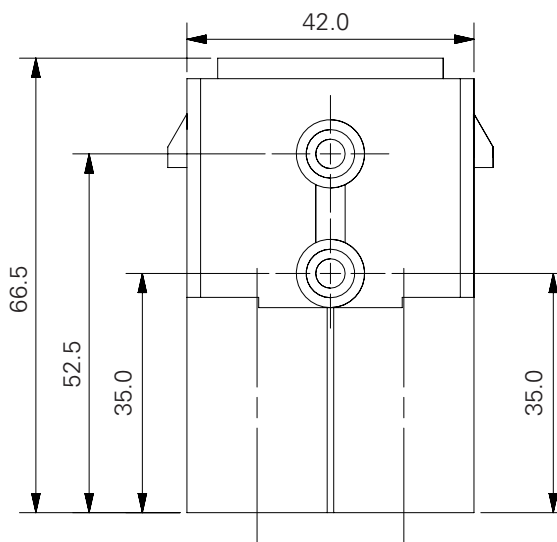
MAXI® Blade Fuses
Voltage Rating: 60A-80A



Ordering Components

| PART NUMBER | DESCRIPTION | PACKAGE SIZE |
|-------------|--|--------------|
| 01520903TXN | PA66-GF30* Inline Splash Resistant Fuse Holder Cover | 10 |
| 868-905 | Wire seals for wire Ø 2.5 - 6 mm ² , | 1000 |
| 08680905TXN | Wire seals for wire Ø 2.5 - 6 mm ² | 10 |
| 868-906 | Wire seals for wire Ø 6 - 10 mm ² | 1000 |
| 08680906TXN | Wire seals for wire Ø 6 - 10 mm ² | 10 |

Dimensions in mm



Ordering Information

| PART NUMBER | DESCRIPTION | CURRENT RATING | VOLTAGE RATING | PACKAGE SIZE |
|----------------|---|----------------|----------------|--------------|
| 01520003U | Fuse Holder Body w/ Molded Holes | 80A | 32VDC | 500 |
| 01520003TXN941 | 01520003_ Fuse Holder Kit w/ cover & wire seals for 4-6mm ² wire | 80A | 32VDC | 10 |
| 01520003TXN942 | 01520003_ Fuse Holder Kit w/ cover & wire seals for 6-10mm ² wire | 80A | 32VDC | 10 |
| 01520004Z | 60A Fuse Holder Body w/ Molded Mounting Tabs & 6mm Hole | 60A | 32VDC | 250 |
| 01520005Z | 60A Fuse Holder Body | 60A | 32VDC | 250 |
| 01520006Z | 60A Fuse Holder Body w/ Molded Mounting Tabs | 60A | 32VDC | 250 |
| 01520007Z | Cover & O-Ring Assembly | — | — | 750 |
| 279.6800.0002 | ** UL94-V0 Holder Housing | 80A | — | 100 |
| 279.6850.0402 | Assortment: Fuse Holder 279.6800.000 with seals and cover for 4mm ² | 80A | — | 10 |
| 279.6850.0602 | Assortment: Fuse Holder 279.6800.000 with seals and cover for 6-10mm ² | 80A | — | 10 |
| 279.6850.1602 | Assortment: Fuse Holder 279.6800.000 with seals and cover for 16mm ² | 80A | — | 10 |

Компания «Океан Электроники» предлагает заключение долгосрочных отношений при поставках импортных электронных компонентов на взаимовыгодных условиях!

Наши преимущества:

- Поставка оригинальных импортных электронных компонентов напрямую с производств Америки, Европы и Азии, а так же с крупнейших складов мира;
- Широкая линейка поставок активных и пассивных импортных электронных компонентов (более 30 млн. наименований);
- Поставка сложных, дефицитных, либо снятых с производства позиций;
- Оперативные сроки поставки под заказ (от 5 рабочих дней);
- Экспресс доставка в любую точку России;
- Помощь Конструкторского Отдела и консультации квалифицированных инженеров;
- Техническая поддержка проекта, помощь в подборе аналогов, поставка прототипов;
- Поставка электронных компонентов под контролем ВП;
- Система менеджмента качества сертифицирована по Международному стандарту ISO 9001;
- При необходимости вся продукция военного и аэрокосмического назначения проходит испытания и сертификацию в лаборатории (по согласованию с заказчиком);
- Поставка специализированных компонентов военного и аэрокосмического уровня качества (Xilinx, Altera, Analog Devices, Intersil, Interpoint, Microsemi, Actel, Aeroflex, Peregrine, VPT, Syfer, Eurofarad, Texas Instruments, MS Kennedy, Miteq, Cobham, E2V, MA-COM, Hittite, Mini-Circuits, General Dynamics и др.);

Компания «Океан Электроники» является официальным дистрибьютором и эксклюзивным представителем в России одного из крупнейших производителей разъемов военного и аэрокосмического назначения «JONHON», а так же официальным дистрибьютором и эксклюзивным представителем в России производителя высокотехнологичных и надежных решений для передачи СВЧ сигналов «FORSTAR».



JONHON

«JONHON» (основан в 1970 г.)

Разъемы специального, военного и аэрокосмического назначения:

(Применяются в военной, авиационной, аэрокосмической, морской, железнодорожной, горно- и нефтедобывающей отраслях промышленности)

«FORSTAR» (основан в 1998 г.)

ВЧ соединители, коаксиальные кабели,
кабельные сборки и микроволновые компоненты:

(Применяются в телекоммуникациях гражданского и специального назначения, в средствах связи, РЛС, а так же военной, авиационной и аэрокосмической отраслях промышленности).



Телефон: 8 (812) 309-75-97 (многоканальный)

Факс: 8 (812) 320-03-32

Электронная почта: ocean@oceanchips.ru

Web: <http://oceanchips.ru/>

Адрес: 198099, г. Санкт-Петербург, ул. Калинина, д. 2, корп. 4, лит. А