

This document is the property of Amphenol Corporation and is delivered on the express condition that it is not to be disclosed, reproduced or used, in whole or in part, for manufacture or sale by anyone other than Amphenol Corporation without its prior consent, and that no right is granted to disclose or to use any information in this document.

The marking on this product doesn't contain environmental hazardous material and must follow one or more specifications per Material Specification SS-00259 for Sony GP compliant or per directive 2002/95/EC for RoHS compliant or per IEC 61249-2-21 for Halogen Free compliant.

ORIGINAL

REVISIONS				
SYM	ECN No.	DESCRIPTION	DATE	BY
A	NE-12019	RELEASE TO PRODUCTION	02/14/2012	Chenny Yeh



P/N SYSTEM:

GPCE X X X X X X 1 X HR

SERIES TYPE:

- 4: STRADDLE TYPE FOR 1.57 PCB
- 5: STRADDLE TYPE FOR 2.16 PCB

CONTACT FINISH:

- 0: GOLD FLASH
- 1: 5u" GOLD
- 2: 10u" GOLD
- 3: 15u" GOLD
- 4: 30u" GOLD

POWER PIN Q'TY:

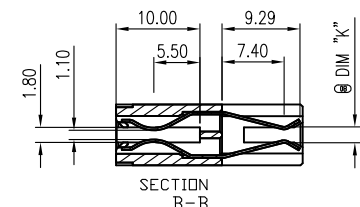
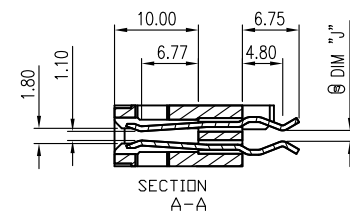
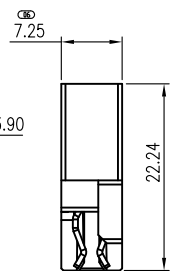
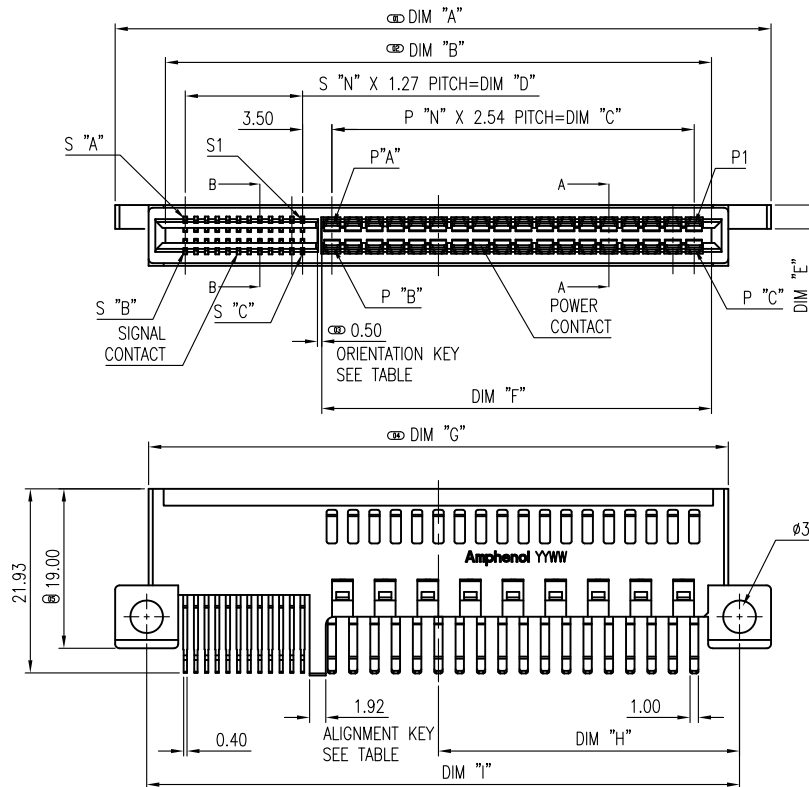
- 36: 36 PIN
- 56: 56 PIN

VARIATION CODE:

- BLANK: STANDARD
- 1: WITHOUT ORIENTATION KEY
- WITHOUT ALIGNMENT KEY
- 2: WITH ORIENTATION KEY
- WITHOUT ALIGNMENT KEY
- 3: WITHOUT ORIENTATION KEY
- WITH ALIGNMENT KEY

SIGNAL PIN Q'TY

- 24: 24 PIN



PART NUMBER	ORIENTATION KEY	ALIGNMENT KEY	P "N"	S "N"	DIM "A"	DIM "B"	DIM "C"	DIM "D"	DIM "E"	DIM "F"	DIM "G"	DIM "H"	DIM "I"	DIM "J"	DIM "K"	P "A"	P "B"	P "C"	S "A"	S "B"	S "C"
GPCE4X562413HR	NO	YES	27	11	103.56	90.48	68.58	13.97	2.85	71.85	94.48	48.59	96.06	1.30	1.30	P28	P29	P56	S12	S13	S24
GPCE4X562412HR	YES	NO	27	11	103.56	90.48	68.58	13.97	2.85	71.85	94.48	48.59	96.06	1.30	1.30	P28	P29	P56	S12	S13	S24
GPCE4X562411HR	NO	NO	27	11	103.56	90.48	68.58	13.97	2.85	71.85	94.48	48.59	96.06	1.30	1.30	P28	P29	P56	S12	S13	S24
GPCE4X36241HR	YES	YES	27	11	103.56	90.48	68.58	13.97	2.85	71.85	94.48	48.59	96.06	1.30	1.30	P28	P29	P56	S12	S13	S24
GPCE5X362413HR	NO	YES	17	11	78.16	65.08	43.18	13.97	2.55	46.45	69.08	35.89	70.66	1.89	1.89	P18	P19	P36	S12	S13	S24
GPCE5X362412HR	YES	NO	17	11	78.16	65.08	43.18	13.97	2.55	46.45	69.08	35.89	70.66	1.89	1.89	P18	P19	P36	S12	S13	S24
GPCE5X362411HR	NO	NO	17	11	78.16	65.08	43.18	13.97	2.55	46.45	69.08	35.89	70.66	1.89	1.89	P18	P19	P36	S12	S13	S24
GPCE5X36241HR	YES	YES	17	11	78.16	65.08	43.18	13.97	2.55	46.45	69.08	35.89	70.66	1.89	1.89	P18	P19	P36	S12	S13	S24
GPCE4X362413HR	NO	YES	17	11	78.16	65.08	43.18	13.97	2.85	46.45	69.08	35.89	70.66	1.30	1.30	P18	P19	P36	S12	S13	S24
GPCE4X362412HR	YES	NO	17	11	78.16	65.08	43.18	13.97	2.85	46.45	69.08	35.89	70.66	1.30	1.30	P18	P19	P36	S12	S13	S24
GPCE4X362411HR	NO	NO	17	11	78.16	65.08	43.18	13.97	2.85	46.45	69.08	35.89	70.66	1.30	1.30	P18	P19	P36	S12	S13	S24
GPCE4X36241HR	YES	YES	17	11	78.16	65.08	43.18	13.97	2.85	46.45	69.08	35.89	70.66	1.30	1.30	P18	P19	P36	S12	S13	S24

NOTES:

- MATERIAL:
HOUSING: HIGH TEMPERATURE THERMO PLASTIC UL94V-0 COLOR BLACK
TERMINAL: HIGH PERFORMANCE COPPER ALLOY
- FINISH:
TERMINAL:
CONTACT AREA: SELECTIVE GOLD PL.
SOLDERING AREA: MATT TIN PL. 120 μ" THK MIN.
UNDER PL.: NICKEL PL. 50 μ" THK MIN.
- THIS PRODUCT DOESN'T CONTAIN ENVIRONMENTAL HAZARDOUS MATERIALS PER DIRECTIVE 2002/95/EC FOR RoHS AND PER IEC 61249-2-21 FOR HALOGEN FREE COMPLIANT.
- THE DIMENSIONS MARKED (D) WILL BE CHECKED BY Q.C. AND PROCESS ENGINEERS.

TOLERANCE	DRAWN	APPROVALS	DATE	TITLE	UNIT	SIZE	PART No.
X. ±0.30	DESIGNED	Chenny Yeh	2/14/2012	ENERGY EDGE RECEPTACLE,STRADDLE TYPE	mm	A3	GPCEXXXXX1HR
X.X ±0.20	CHECKED	Sondra Sang	2/14/2012				
X.XXX ±0.10	APPROVED	Hank Hsu	2/14/2012	PROJECT CODE T522	SCALE NA	SHEET 1 OF 3	DWG No. GPCE4X36241HR
ANGULAR ±2°	DWG TYPE	CUST DWG	REV. A				
UNLESS OTHERWISE SPECIFIED							

This document is the property of Amphenol Corporation and is delivered on the express condition that it is not to be disclosed, reproduced or used, in whole or in part, for manufacture or sale by anyone other than Amphenol Corporation without its prior consent, and that no right is granted to disclose or to use any information in this document.

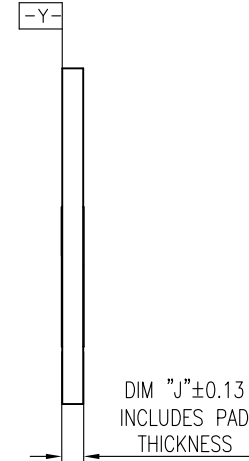
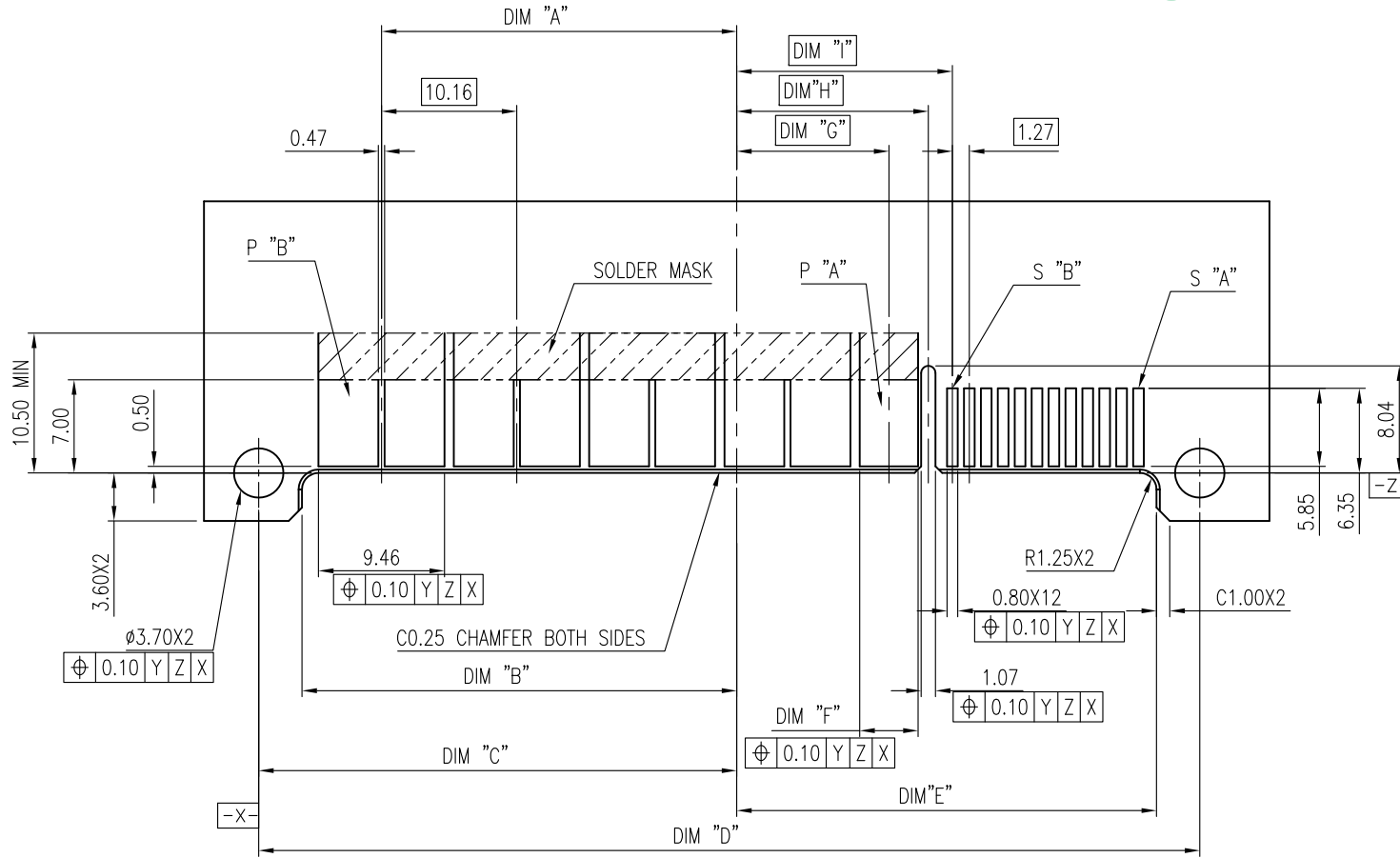
The marking on this product doesn't contain environmental hazardous material and must follow one or more specifications per Material Specification SS-00259 for Sony GP compliant or per directive 2002/95/EC for RoHS compliant or per IEC 61249-2-21 for Halogen Free compliant.



ORIGINAL



REVISIONS				
SYM	ECN No.	DESCRIPTION	DATE	BY
A	NE-12019	RELEASE TO PRODUCTION	02/14/2012	Chenny Yeh

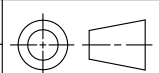


RECOMMENDED HOST BOARD LAYOUT

GPCE4X56241HR	39.37	45.34	48.59	96.06	44.22	9.46	21.59	27.09	28.90	2.16	P29	P56	S13	S24
GPCE5X36241HR	26.67	32.64	35.89	70.66	31.52	4.38	11.43	14.39	16.20	1.57	P19	P36	S13	S24
GPCE4X36241HR	26.67	32.64	35.89	70.66	31.52	4.38	11.43	14.39	16.20	1.57	P19	P36	S13	S24
PART NUMBER	DIM "A"	DIM "B"	DIM "C"	DIM "D"	DIM "E"	DIM "F"	DIM "G"	DIM "H"	DIM "I"	DIM "J"	P "A"	P "B"	S "A"	S "B"

TOLERANCE	DRAWN	APPROVALS	DATE	TITLE	UNIT	SIZE	PART No.
X. ±0.30	DESIGNED	Chenny Yeh	2/14/2012	ENERGY EDGE CONNECTOR RECEPTACLE,STRADDLE TYPE	mm	A3	GPCEXXXXX1HR
X.X ±0.20	CHECKED	Sondra Sang	2/14/2012				
X.XXX ±0.10	APPROVED	Hank Hsu	2/14/2012				
ANGULAR ±2°	DWG TYPE	PROJECT CODE			SCALE	SHEET	DWG No.
UNLESS OTHERWISE SPECIFIED	CSUT DWG	T522			NA	3 OF 3	GPCE4X36241HR

Amphenol[®]
Amphenol Corporation
Amphenol Taiwan Corporation



UNIT mm SIZE A3
SCALE NA SHEET 3 OF 3
PART No. GPCEXXXXX1HR
DWG No. GPCE4X36241HR REV. A

Компания «Океан Электроники» предлагает заключение долгосрочных отношений при поставках импортных электронных компонентов на взаимовыгодных условиях!

Наши преимущества:

- Поставка оригинальных импортных электронных компонентов напрямую с производств Америки, Европы и Азии, а так же с крупнейших складов мира;
- Широкая линейка поставок активных и пассивных импортных электронных компонентов (более 30 млн. наименований);
- Поставка сложных, дефицитных, либо снятых с производства позиций;
- Оперативные сроки поставки под заказ (от 5 рабочих дней);
- Экспресс доставка в любую точку России;
- Помощь Конструкторского Отдела и консультации квалифицированных инженеров;
- Техническая поддержка проекта, помощь в подборе аналогов, поставка прототипов;
- Поставка электронных компонентов под контролем ВП;
- Система менеджмента качества сертифицирована по Международному стандарту ISO 9001;
- При необходимости вся продукция военного и аэрокосмического назначения проходит испытания и сертификацию в лаборатории (по согласованию с заказчиком);
- Поставка специализированных компонентов военного и аэрокосмического уровня качества (Xilinx, Altera, Analog Devices, Intersil, Interpoint, Microsemi, Actel, Aeroflex, Peregrine, VPT, Syfer, Eurofarad, Texas Instruments, MS Kennedy, Miteq, Cobham, E2V, MA-COM, Hittite, Mini-Circuits, General Dynamics и др.);

Компания «Океан Электроники» является официальным дистрибьютором и эксклюзивным представителем в России одного из крупнейших производителей разъемов военного и аэрокосмического назначения «JONHON», а так же официальным дистрибьютором и эксклюзивным представителем в России производителя высокотехнологичных и надежных решений для передачи СВЧ сигналов «FORSTAR».



JONHON

«JONHON» (основан в 1970 г.)

Разъемы специального, военного и аэрокосмического назначения:

(Применяются в военной, авиационной, аэрокосмической, морской, железнодорожной, горно- и нефтедобывающей отраслях промышленности)

«FORSTAR» (основан в 1998 г.)

ВЧ соединители, коаксиальные кабели,
кабельные сборки и микроволновые компоненты:

(Применяются в телекоммуникациях гражданского и специального назначения, в средствах связи, РЛС, а так же военной, авиационной и аэрокосмической отраслях промышленности).



Телефон: 8 (812) 309-75-97 (многоканальный)

Факс: 8 (812) 320-03-32

Электронная почта: ocean@oceanchips.ru

Web: <http://oceanchips.ru/>

Адрес: 198099, г. Санкт-Петербург, ул. Калинина, д. 2, корп. 4, лит. А