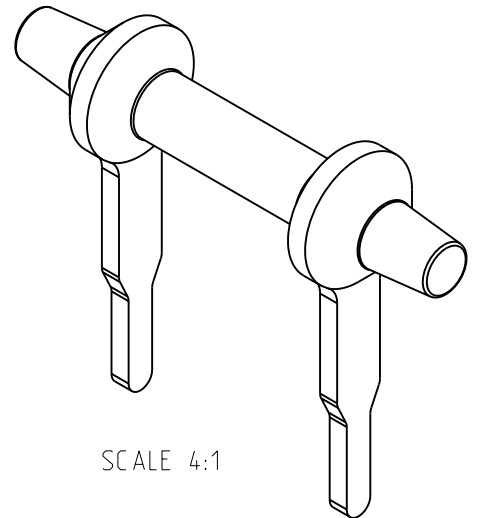
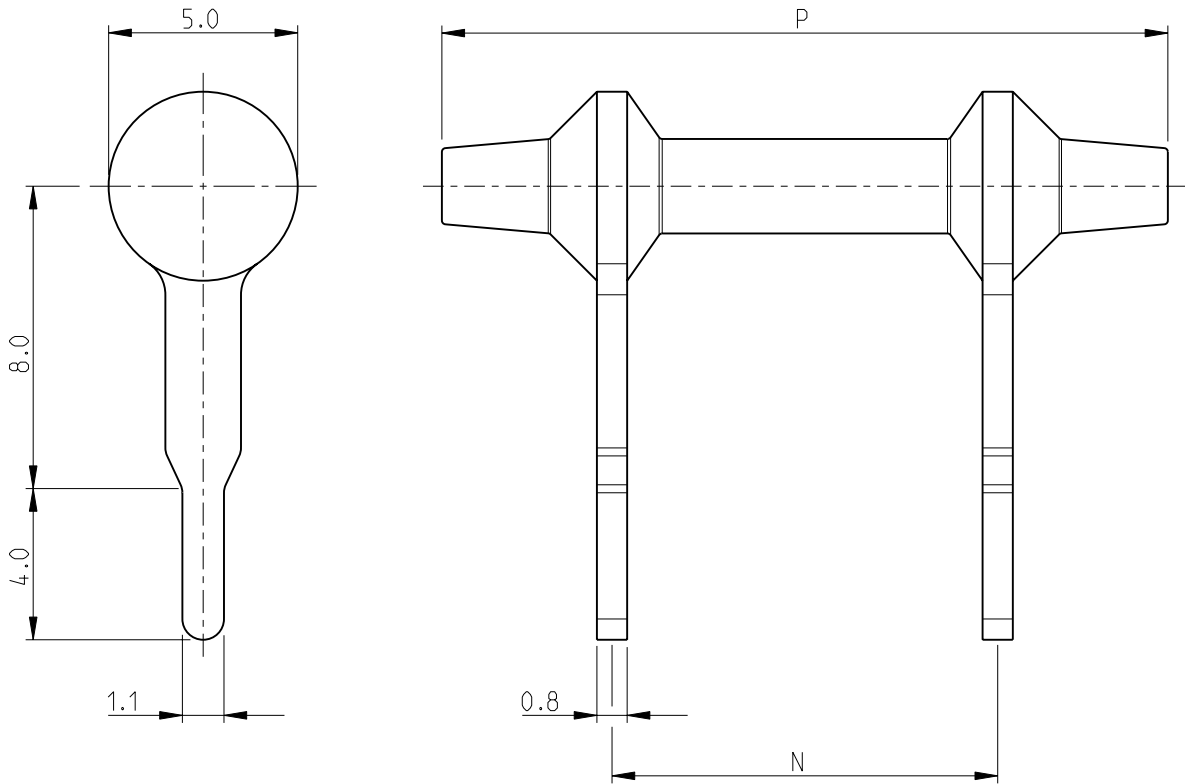


|     |      |           |     |             |           |     |      |
|-----|------|-----------|-----|-------------|-----------|-----|------|
| LOC | DIST | REVISIONS |     |             |           |     |      |
| E   | B    | P         | LTR | DESCRIPTION | DATE      | DWN | APVD |
|     |      | BA        |     | NEW RELEASE | 29-JUL-09 | SM  | St.P |

FOR FURTHER INFORMATION SEE DATA SHEET FOR  
SERIES FC- HIGH POWER RESISTORS



SCALE 4:1

|       |             |         |                   |
|-------|-------------|---------|-------------------|
| FC10  | 45.7        | 54.7    | 2.1               |
| FC4   | 15.2        | 24.2    | 1.3               |
| FC2   | 10.2        | 19.2    | 1.2               |
| STYLE | $N \pm 0.2$ | P(Max.) | NOMINAL WEIGHT(g) |

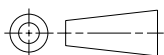
2008

RELEASED FOR PUBLICATION

THIS DRAWING IS UNPUBLISHED.

BY TYCO ELECTRONICS CORPORATION. ALL RIGHTS RESERVED.  
© COPYRIGHT 2008

|  |                   |              |  |       |           |            |
|--|-------------------|--------------|--|-------|-----------|------------|
| DIMENSIONS:<br>mm                      | DWN<br>SUBHASH.M  | 29-JUL-09    | MATERIAL   | -     | FINISH    | -          |
|  | CHK<br>ALLAN.P    | 29-JUL-09    | Tyco Electronics Corporation<br>Dorcan, Swindon, SN3 5HH |       |           |            |
| TOLERANCES UNLESS OTHERWISE SPECIFIED: | APVD<br>STEPHEN.P | 29-JUL-09    |  |       |           |            |
|  | 0 PLC $\pm 0.2$   | PRODUCT SPEC | -  | SIZE  | CAGE CODE | DRAWING NO |
| 1 PLC $\pm 0.1$                        | APPLICATION SPEC  | -            | A 4  | 00779 | C-1623709 | -          |
| 2 PLC $\pm$                            | WEIGHT            | -            | CUSTOMER DRAWING   |       |           |            |
| 3 PLC $\pm$                            |                   |              | SCALE  | 5:1   | SHEET     | 1 OF 1     |
| 4 PLC $\pm$                            |                   |              |  |       | REV       | BA         |
| ANGLES $\pm 5^\circ$                   |                   |              |  |       |           |            |



Компания «Океан Электроники» предлагает заключение долгосрочных отношений при поставках импортных электронных компонентов на взаимовыгодных условиях!

Наши преимущества:

- Поставка оригинальных импортных электронных компонентов напрямую с производств Америки, Европы и Азии, а так же с крупнейших складов мира;
- Широкая линейка поставок активных и пассивных импортных электронных компонентов (более 30 млн. наименований);
- Поставка сложных, дефицитных, либо снятых с производства позиций;
- Оперативные сроки поставки под заказ (от 5 рабочих дней);
- Экспресс доставка в любую точку России;
- Помощь Конструкторского Отдела и консультации квалифицированных инженеров;
- Техническая поддержка проекта, помощь в подборе аналогов, поставка прототипов;
- Поставка электронных компонентов под контролем ВП;
- Система менеджмента качества сертифицирована по Международному стандарту ISO 9001;
- При необходимости вся продукция военного и аэрокосмического назначения проходит испытания и сертификацию в лаборатории (по согласованию с заказчиком);
- Поставка специализированных компонентов военного и аэрокосмического уровня качества (Xilinx, Altera, Analog Devices, Intersil, Interpoint, Microsemi, Actel, Aeroflex, Peregrine, VPT, Syfer, Eurofarad, Texas Instruments, MS Kennedy, Miteq, Cobham, E2V, MA-COM, Hittite, Mini-Circuits, General Dynamics и др.);

Компания «Океан Электроники» является официальным дистрибьютором и эксклюзивным представителем в России одного из крупнейших производителей разъемов военного и аэрокосмического назначения «**JONHON**», а так же официальным дистрибьютором и эксклюзивным представителем в России производителя высокотехнологичных и надежных решений для передачи СВЧ сигналов «**FORSTAR**».



## JONHON

«**JONHON**» (основан в 1970 г.)

Разъемы специального, военного и аэрокосмического назначения:

(Применяются в военной, авиационной, аэрокосмической, морской, железнодорожной, горно- и нефтедобывающей отраслях промышленности)

«**FORSTAR**» (основан в 1998 г.)

ВЧ соединители, коаксиальные кабели,  
кабельные сборки и микроволновые компоненты:

(Применяются в телекоммуникациях гражданского и специального назначения, в средствах связи, РЛС, а так же военной, авиационной и аэрокосмической отраслях промышленности).



Телефон: 8 (812) 309-75-97 (многоканальный)

Факс: 8 (812) 320-03-32

Электронная почта: [ocean@oceanchips.ru](mailto:ocean@oceanchips.ru)

Web: <http://oceanchips.ru/>

Адрес: 198099, г. Санкт-Петербург, ул. Калинина, д. 2, корп. 4, лит. А