

R.F. CHOKES (1537-1538 Series)

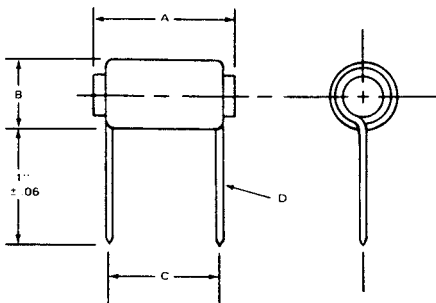
HIGH CURRENT CHOKES

- Large ferrite core for extended saturation point, optimum frequency range .01-2 Mhz.
- 1.5" long leads (+/- 0.1")
- Test frequency 1 Khz.
- Core length 1.25". Coil is covered with vinyl shrink sleeve.

Chokes



| Part No. | Inductance +/- 5% uH | Min. Q | D.C. Resistance Ohms | Max. D.C. Current Amps | Coil Dia. In. | Lead Dia. Gauge |
|----------|----------------------|--------|----------------------|------------------------|---------------|-----------------|
| 1537E | 10 | 4.5 | 0.006 | 20 | 0.63 | 14 |
| 1537F | 20 | 6.5 | 0.013 | 12.5 | 0.60 | 16 |
| 1537G | 30 | 5.3 | 0.024 | 8 | 0.58 | 18 |
| 1537H | 40 | 5.2 | 0.039 | 5 | 0.57 | 20 |
| 1537J | 50 | 3.4 | 0.064 | 3.2 | 0.56 | 20 |
| 1537K | 75 | 3.2 | 0.128 | 2 | 0.54 | 20 |
| 1537L | 100 | 10.5 | 0.05 | 8 | 0.71 | 18 |
| 1537M | 250 | 12.0 | 0.114 | 5 | 0.69 | 18 |
| 1537N | 500 | 11.6 | 0.26 | 3.2 | 0.65 | 20 |
| 1537P | 750 | 10.0 | 0.465 | 2 | 0.61 | 20 |
| 1537R | 1000 | 7.4 | 0.83 | 1.25 | 0.59 | 20 |



EMI/RFI CHOKES

- High saturation flux density ferrite rods.
- 1" long leads, tinned to within 1/8" of body.
- Ideal for filtering or energy storage inductors.
- Inductance measured at @ 1Khz. with 0 amps. D.C. current, typical inductance change is less than 5% @ twice rated current.



| Part No. | Inductance L uH +/- 10% | Fo Min. MHz | R - D.C. Max. Ohms | I - D.C. Max. Amps | Max. Dim. A | Max. Dim. B | Typ. Dim. C | Typ. Dim. D |
|----------|-------------------------|-------------|--------------------|--------------------|-------------|-------------|-------------|-------------|
| 1538M01 | 5 | 32.4 | 0.013 | 10 | 0.88 | 0.63 | 0.50 | 0.042 |
| 1538M02 | 10 | 21.6 | 0.017 | 9 | 1.12 | 0.63 | 0.69 | 0.042 |
| 1538M03 | 27 | 5.6 | 0.03 | 7 | 0.88 | 0.81 | 0.44 | 0.042 |
| 1538M04 | 50 | 3.44 | 0.04 | 5.6 | 0.88 | 0.81 | 0.75 | 0.042 |
| 1538M05 | 100 | 2.08 | 0.061 | 4.9 | 1.12 | 0.81 | 0.94 | 0.042 |
| 1538M06 | 150 | 1.84 | 0.069 | 4.6 | 1.38 | 0.81 | 1.06 | 0.042 |
| 1538M07 | 250 | 1.1 | 0.089 | 4 | 1.62 | 0.81 | 1.31 | 0.042 |
| 1538M08 | 5 | 27.2 | 0.009 | 14 | 0.88 | 0.64 | 0.75 | 0.053 |
| 1538M09 | 10 | 21.7 | 0.012 | 12 | 1.12 | 0.64 | 1.00 | 0.053 |
| 1538M10 | 27 | 5.6 | 0.022 | 9 | 0.88 | 0.88 | 0.56 | 0.053 |
| 1538M11 | 50 | 4.4 | 0.028 | 8 | 1.12 | 0.88 | 0.75 | 0.053 |
| 1538M12 | 68 | 3.6 | 0.034 | 7.3 | 1.12 | 0.88 | 0.88 | 0.053 |
| 1538M13 | 100 | 2.4 | 0.038 | 6.8 | 1.38 | 0.88 | 1.00 | 0.053 |
| 1538M14 | 150 | 1.6 | 0.046 | 6.3 | 1.62 | 0.88 | 1.25 | 0.053 |
| 1538M15 | 5 | 34.7 | 0.006 | 19 | 1.12 | 0.69 | 0.81 | 0.065 |
| 1538M16 | 10 | 20 | 0.008 | 16 | 1.38 | 0.94 | 1.22 | 0.065 |
| 1538M17 | 27 | 6.2 | 0.014 | 12.5 | 1.12 | 0.94 | 0.69 | 0.065 |
| 1538M18 | 50 | 3.8 | 0.02 | 10.5 | 1.38 | 0.94 | 0.94 | 0.065 |
| 1538M19 | 68 | 3.2 | 0.023 | 10 | 1.38 | 0.94 | 1.12 | 0.065 |
| 1538M20 | 100 | 2.2 | 0.027 | 10 | 1.62 | 0.94 | 1.31 | 0.065 |
| 1538M21 | 5 | 30.8 | 0.004 | 23 | 1.38 | 0.72 | 0.94 | 0.082 |
| 1538M22 | 10 | 20 | 0.006 | 20 | 1.69 | 0.72 | 1.50 | 0.082 |
| 1538M23 | 27 | 6.4 | 0.010 | 15 | 1.38 | 1.00 | 0.94 | 0.082 |
| 1538M24 | 50 | 3.5 | 0.013 | 15 | 1.62 | 1.00 | 1.12 | 0.082 |



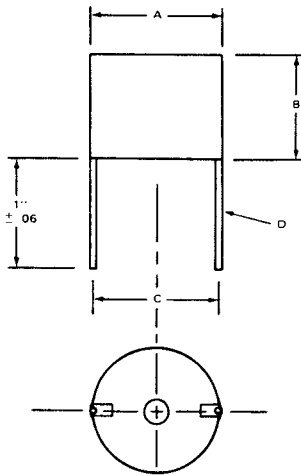
CANADA
Guelph, Ontario (519) 822-2960
St. Laurent, Quebec (514) 343-9010
USA
Cheektowaga, NY (716) 630-7030

www.hammondmfg.com



EUROPE
Basingstoke, UK 01256 812812

AUSTRALIA
Queenstown, Australia 61-8-8240-2244



Chokes

EMI/RFI CHOKES

- High saturation flux density ferrite bobbins.
- 1" long leads, tinned to within 1/8" of body.
- Ideal for filtering or energy storage inductors.
- Inductance measured at @ 1Khz. with 0 amps. D.C. current, typical inductance change is less than 5% @ twice rated current.

| Part No. | Inductance L uH +/- 10% | Fo Min. MHz | R - D.C. Max. Ohms | I - D.C. Max. Amps | Max. Dim. A | Max. Dim. B | Typ. Dim. C | Typ. Dim. D |
|----------|----------------------------|-------------------|--------------------------|--------------------------|----------------|----------------|----------------|----------------|
| 1539M01 | 5 | 24.7 | 0.007 | 15 | 0.83 | 0.91 | 0.59 | 0.065 |
| 1539M02 | 10 | 11.4 | 0.008 | 14 | 0.83 | 0.91 | 0.60 | 0.065 |
| 1539M03 | 25 | 6.2 | 0.023 | 8 | 0.83 | 0.91 | 0.57 | 0.042 |
| 1539M04 | 50 | 4.1 | 0.034 | 6.6 | 0.83 | 0.91 | 0.65 | 0.042 |
| 1539M05 | 100 | 2.4 | 0.072 | 4.5 | 0.83 | 0.91 | 0.69 | 0.042 |
| 1539M06 | 250 | 1.6 | 0.173 | 2.9 | 0.83 | 0.91 | 0.65 | 0.042 |
| 1539M07 | 500 | 1 | 0.378 | 2 | 0.83 | 0.91 | 0.68 | 0.042 |
| 1539M08 | 1000 | 0.7 | 0.801 | 1.3 | 0.83 | 0.91 | 0.66 | 0.042 |
| 1539M09 | 2500 | 0.43 | 2.04 | 0.85 | 0.83 | 0.91 | 0.71 | 0.042 |
| 1539M10 | 5 | 26.7 | 0.005 | 20 | 1.22 | 1.11 | 0.94 | 0.082 |
| 1539M11 | 10 | 15.6 | 0.006 | 17 | 1.22 | 1.11 | 0.95 | 0.082 |
| 1539M12 | 25 | 5.2 | 0.009 | 14 | 1.22 | 1.11 | 0.93 | 0.082 |
| 1539M13 | 50 | 3.6 | 0.017 | 10 | 1.22 | 1.11 | 0.99 | 0.065 |
| 1539M14 | 100 | 2.2 | 0.034 | 7 | 1.22 | 1.11 | 0.85 | 0.053 |
| 1539M15 | 250 | 1.2 | 0.083 | 4.6 | 1.22 | 1.11 | 0.97 | 0.053 |
| 1539M16 | 500 | 0.89 | 0.129 | 3.7 | 1.22 | 1.11 | 1.12 | 0.053 |
| 1539M17 | 1000 | 0.58 | 0.279 | 2.5 | 1.22 | 1.11 | 1.05 | 0.053 |
| 1539M18 | 2500 | 0.35 | 0.69 | 1.6 | 1.22 | 1.11 | 1.05 | 0.053 |
| 1539M19 | 50 | 3.4 | 0.012 | 14 | 1.50 | 1.11 | 1.23 | 0.082 |
| 1539M20 | 100 | 2 | 0.025 | 9.8 | 1.50 | 1.11 | 1.12 | 0.065 |
| 1539M21 | 250 | 1.3 | 0.059 | 6.4 | 1.50 | 1.11 | 1.10 | 0.053 |
| 1539M22 | 500 | 0.9 | 0.09 | 5 | 1.50 | 1.11 | 1.14 | 0.053 |
| 1539M23 | 1000 | 0.54 | 0.195 | 3.5 | 1.50 | 1.11 | 1.36 | 0.053 |
| 1539M24 | 2500 | 0.34 | 0.499 | 2.2 | 1.50 | 1.11 | 1.32 | 0.053 |
| 1539M25 | 5000 | 0.24 | 1.08 | 1.5 | 1.50 | 1.11 | 1.27 | 0.053 |
| 1539M26 | 100 | 1.8 | 0.018 | 14 | 1.50 | 1.50 | 1.18 | 0.082 |
| 1539M27 | 250 | 1 | 0.040 | 9 | 1.50 | 1.50 | 1.12 | 0.065 |
| 1539M28 | 500 | 0.7 | 0.085 | 6.5 | 1.50 | 1.50 | 1.06 | 0.053 |
| 1539M29 | 1000 | 0.44 | 0.183 | 4.4 | 1.50 | 1.50 | 1.23 | 0.053 |
| 1539M30 | 2500 | 0.26 | 0.464 | 2.8 | 1.50 | 1.50 | 1.21 | 0.053 |
| 1539M31 | 5000 | 0.19 | 0.714 | 2.2 | 1.50 | 1.50 | 1.32 | 0.053 |
| 1539M32 | 10000 | 0.13 | 1.55 | 1.5 | 1.50 | 1.50 | 1.25 | 0.053 |

EUROPE

Basingstoke, UK 01256 812812

AUSTRALIA

Queenstown, Australia 61-8-8240-2244

www.hammondmfg.com



CANADA

Guelph, Ontario (519) 822-2960
St. Laurent, Quebec (514) 343-9010

USA

Cheektowaga, NY (716) 630-7030



Компания «Океан Электроники» предлагает заключение долгосрочных отношений при поставках импортных электронных компонентов на взаимовыгодных условиях!

Наши преимущества:

- Поставка оригинальных импортных электронных компонентов напрямую с производств Америки, Европы и Азии, а так же с крупнейших складов мира;
- Широкая линейка поставок активных и пассивных импортных электронных компонентов (более 30 млн. наименований);
- Поставка сложных, дефицитных, либо снятых с производства позиций;
- Оперативные сроки поставки под заказ (от 5 рабочих дней);
- Экспресс доставка в любую точку России;
- Помощь Конструкторского Отдела и консультации квалифицированных инженеров;
- Техническая поддержка проекта, помощь в подборе аналогов, поставка прототипов;
- Поставка электронных компонентов под контролем ВП;
- Система менеджмента качества сертифицирована по Международному стандарту ISO 9001;
- При необходимости вся продукция военного и аэрокосмического назначения проходит испытания и сертификацию в лаборатории (по согласованию с заказчиком);
- Поставка специализированных компонентов военного и аэрокосмического уровня качества (Xilinx, Altera, Analog Devices, Intersil, Interpoint, Microsemi, Actel, Aeroflex, Peregrine, VPT, Syfer, Eurofarad, Texas Instruments, MS Kennedy, Miteq, Cobham, E2V, MA-COM, Hittite, Mini-Circuits, General Dynamics и др.);

Компания «Океан Электроники» является официальным дистрибьютором и эксклюзивным представителем в России одного из крупнейших производителей разъемов военного и аэрокосмического назначения «JONHON», а так же официальным дистрибьютором и эксклюзивным представителем в России производителя высокотехнологичных и надежных решений для передачи СВЧ сигналов «FORSTAR».



JONHON

«JONHON» (основан в 1970 г.)

Разъемы специального, военного и аэрокосмического назначения:

(Применяются в военной, авиационной, аэрокосмической, морской, железнодорожной, горно- и нефтедобывающей отраслях промышленности)

«FORSTAR» (основан в 1998 г.)

ВЧ соединители, коаксиальные кабели, кабельные сборки и микроволновые компоненты:

(Применяются в телекоммуникациях гражданского и специального назначения, в средствах связи, РЛС, а так же военной, авиационной и аэрокосмической отраслях промышленности).



Телефон: 8 (812) 309-75-97 (многоканальный)

Факс: 8 (812) 320-03-32

Электронная почта: ocean@oceanchips.ru

Web: <http://oceanchips.ru/>

Адрес: 198099, г. Санкт-Петербург, ул. Калинина, д. 2, корп. 4, лит. А