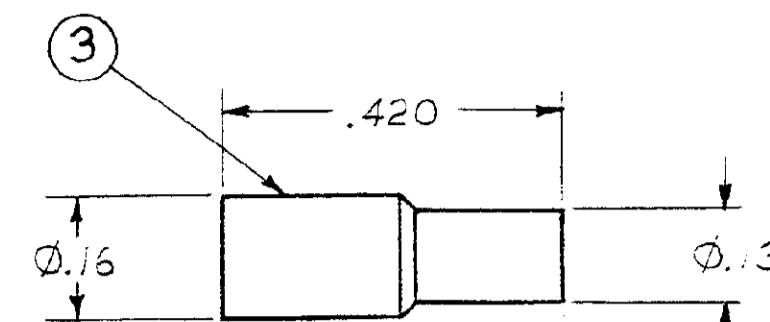
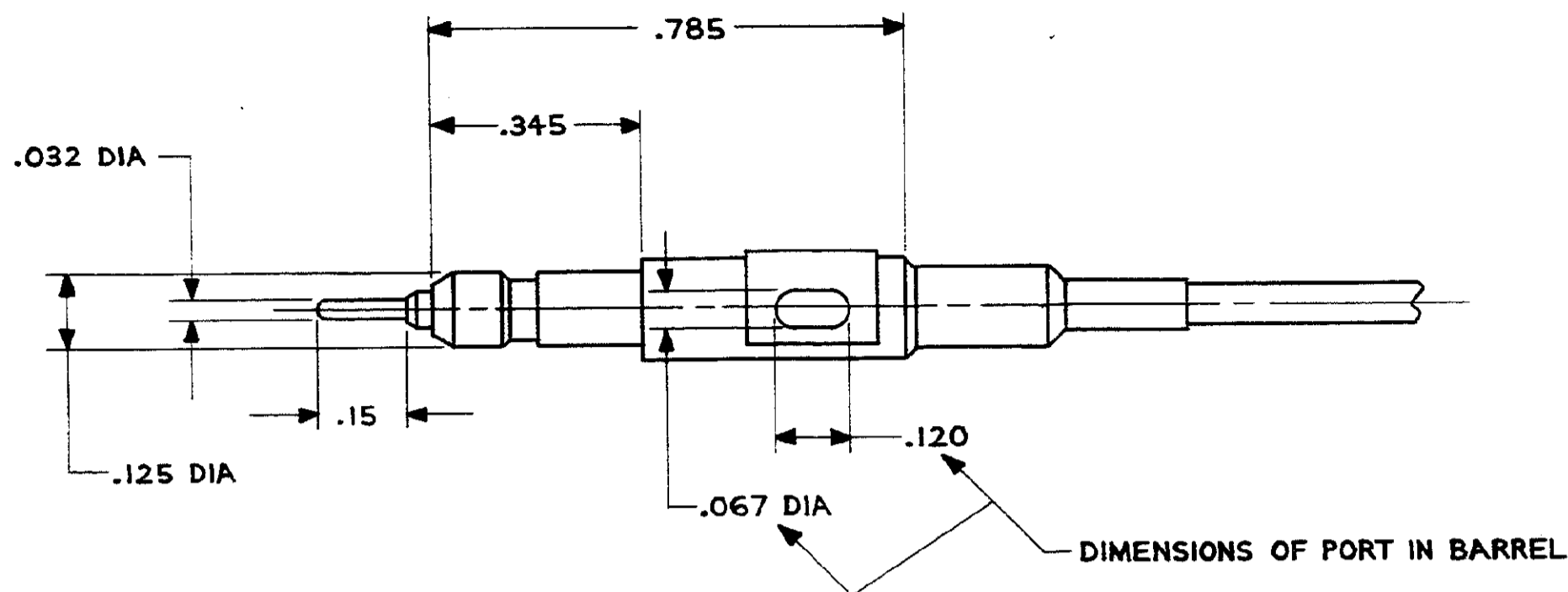
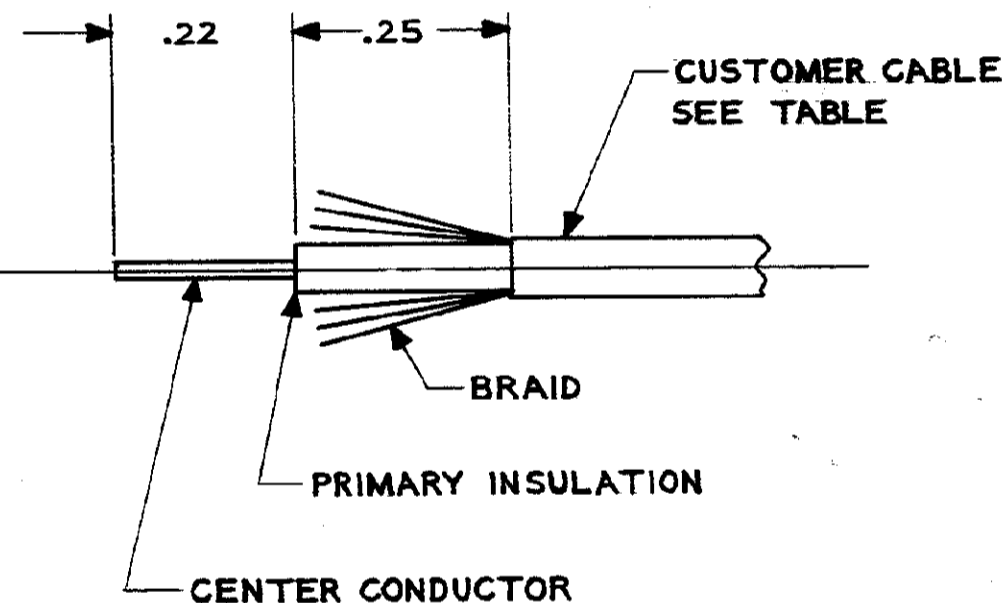
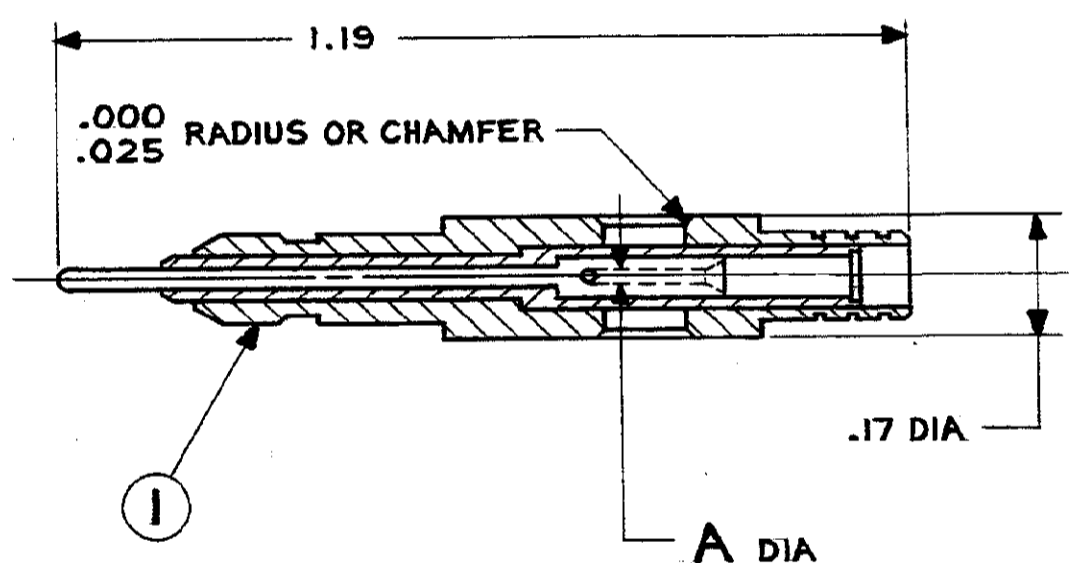
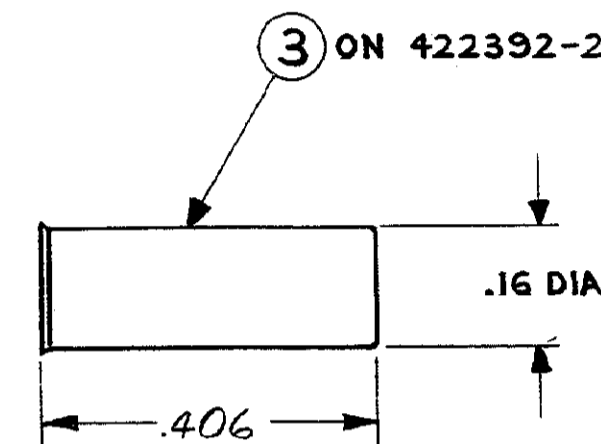
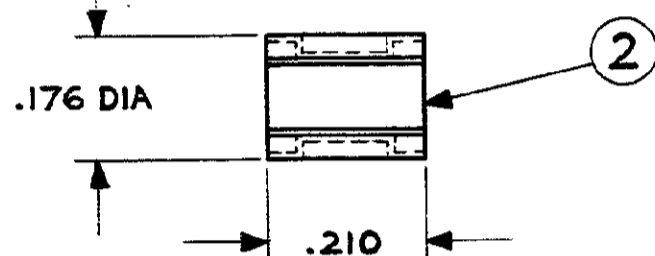


© COPYRIGHT 1970, 79 BY AMP INCORPORATED, HARRISBURG, PA. ALL INTERNATIONAL RIGHTS RESERVED. AMP INCORPORATED PRODUCTS COVERED BY U. S. AND FOREIGN PATENTS AND/OR PATENTS PENDING.

REVISIONS						
P	F	ZONE	LTR	DESCRIPTION	DATE	APPROVED
✓	✓		T	REDRAWN & REVISED	EA 1272	7-29-79 JM
✓	✓		U	OBSOLETE -4	EA 2265	6-6-83 DJH
✓	✓		V	REV PER ECN DF-1450	M.C.	3-10-81
✓	✓		W	REV PER DF-2870	BR	3-7-90 FR



FOR 422392-1, -3, -4 & 5



	.031 - .033	402954 402660	RG-316	328666	421260-2	422389-3	422392-5
OBSOLETE	.022 - .024	402954 402660	SPECIAL RAYTHEON	328666		422389-2	-4
	.039 - .041	402954 402660	22 OR 20 SHIELDED	328666		422389-1	-3
	.025 - .028	402952 402659	RG-174, 188	329230		422388-1	-2
	.022 - .024	402954 402660	RG-179A, 187	328666	421260-2	422386-1	422392-1
A		DIE SET	HAND TOOL	TYPE OF CABLE	③ FERRULE	② SHIELD CLIP	① REAR TERM. ASSY KIT PART NO.

⚠ PATCHCORD KIT MAY BE CRIMPED ON WIRE USING HAND TOOL OR BY USING DIE SET IN PNEUMATIC TOOL.  
2. FOR ASSEMBLY OF THIS KIT SEE INSTRUCTION SHEET \*15 398010.

UNLESS OTHERWISE SPECIFIED DIMENSIONS ARE IN INCHES. TOLERANCES ON: DECIMALS ±.02 ANGLES ±	CONTRACT NO	AMP INCORPORATED Harrisburg, Pa.	
	DR		7-25-79
	CHK		8-8-79
	APPD		8-9-79
MATERIAL	DSGN APPD	NAME	
FINISH	OTHER APPD	REAR TERMINAL KIT	
		SIZE CODE IDENT NO DRAWING NO	
		C 00779 422392	
		SCALE 4:1 SHEET 1	

Компания «Океан Электроники» предлагает заключение долгосрочных отношений при поставках импортных электронных компонентов на взаимовыгодных условиях!

Наши преимущества:

- Поставка оригинальных импортных электронных компонентов напрямую с производств Америки, Европы и Азии, а так же с крупнейших складов мира;
- Широкая линейка поставок активных и пассивных импортных электронных компонентов (более 30 млн. наименований);
- Поставка сложных, дефицитных, либо снятых с производства позиций;
- Оперативные сроки поставки под заказ (от 5 рабочих дней);
- Экспресс доставка в любую точку России;
- Помощь Конструкторского Отдела и консультации квалифицированных инженеров;
- Техническая поддержка проекта, помощь в подборе аналогов, поставка прототипов;
- Поставка электронных компонентов под контролем ВП;
- Система менеджмента качества сертифицирована по Международному стандарту ISO 9001;
- При необходимости вся продукция военного и аэрокосмического назначения проходит испытания и сертификацию в лаборатории (по согласованию с заказчиком);
- Поставка специализированных компонентов военного и аэрокосмического уровня качества (Xilinx, Altera, Analog Devices, Intersil, Interpoint, Microsemi, Actel, Aeroflex, Peregrine, VPT, Syfer, Eurofarad, Texas Instruments, MS Kennedy, Miteq, Cobham, E2V, MA-COM, Hittite, Mini-Circuits, General Dynamics и др.);

Компания «Океан Электроники» является официальным дистрибьютором и эксклюзивным представителем в России одного из крупнейших производителей разъемов военного и аэрокосмического назначения «JONHON», а так же официальным дистрибьютором и эксклюзивным представителем в России производителя высокотехнологичных и надежных решений для передачи СВЧ сигналов «FORSTAR».



## JONHON

«JONHON» (основан в 1970 г.)

Разъемы специального, военного и аэрокосмического назначения:

(Применяются в военной, авиационной, аэрокосмической, морской, железнодорожной, горно- и нефтедобывающей отраслях промышленности)

«FORSTAR» (основан в 1998 г.)

ВЧ соединители, коаксиальные кабели,  
кабельные сборки и микроволновые компоненты:

(Применяются в телекоммуникациях гражданского и специального назначения, в средствах связи, РЛС, а так же военной, авиационной и аэрокосмической отраслях промышленности).



Телефон: 8 (812) 309-75-97 (многоканальный)

Факс: 8 (812) 320-03-32

Электронная почта: [ocean@oceanchips.ru](mailto:ocean@oceanchips.ru)

Web: <http://oceanchips.ru/>

Адрес: 198099, г. Санкт-Петербург, ул. Калинина, д. 2, корп. 4, лит. А