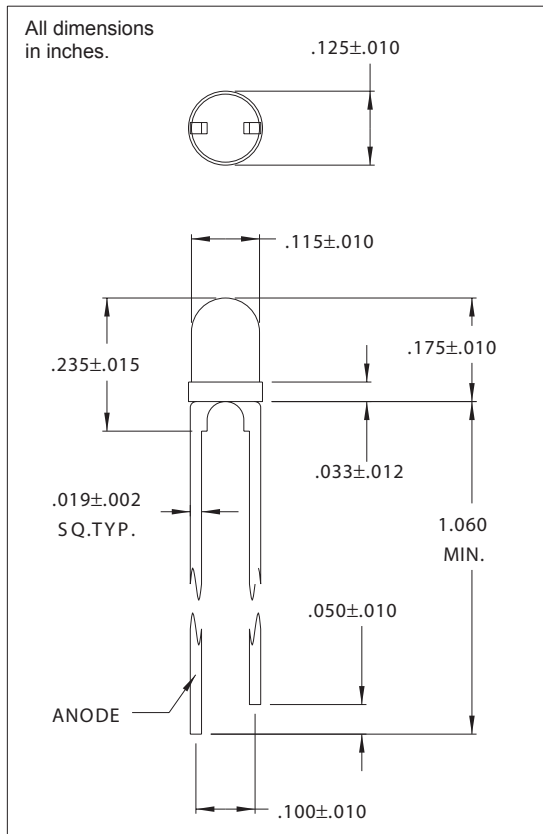


## 4302F-5V, 4302F-12V Series Integrated Resistor 5 Volts 12 Volts T-1 (3mm)

### Description and Features



- High brightness output
- Integral current limiting resistor
- TTL compatible requires no external current limiter with 5 volt or 12 volt supply.
- Wide viewing angle -  $60^\circ$ .

## Electro-Optical Characteristics and Ratings

| PART NUMBER                           | 4302F1-5V | 4302F3-5V | 4302F5-5V | 4302F1-12V | 4302F3-12V | 4302F5-12V |
|---------------------------------------|-----------|-----------|-----------|------------|------------|------------|
| Output Color                          | Red       | Amber     | Green     | Red        | Amber      | Green      |
| Diffusion                             | Diffused  | Diffused  | Diffused  | Diffused   | Diffused   | Diffused   |
| Package Color                         | Red       | Amber     | Green     | Red        | Amber      | Green      |
| Rated Current (mA)                    | 10        | 10        | 10        | 13         | 13         | 13         |
| Forward Voltage Typ. (V)              | 5         | 5         | 5         | 12         | 12         | 12         |
| Forward Voltage Max. (V)              | 7.5       | 7.5       | 7.5       | 15         | 15         | 15         |
| Luminous Intensity Min. (mcd)         | 2.0       | 2.0       | 2.0       | 2.0        | 2.0        | 2.0        |
| Luminous Intensity Typ. (mcd)         | 8.0       | 8.0       | 8.0       | 8.0        | 8.0        | 8.0        |
| Continuous Forward Current Max. (mA)  | 20        | 15        | 15        | 20         | 20         | 20         |
| Peak Wavelength (nm)                  | 635       | 583       | 565       | 635        | 583        | 565        |
| Viewing Angle $2\theta$ 1/2 (degrees) | 60        | 60        | 60        | 60         | 60         | 60         |
| Reverse Breakdown Voltage Min. (V)    | 5         | 5         | 5         | 5          | 5          | 5          |

Компания «Океан Электроники» предлагает заключение долгосрочных отношений при поставках импортных электронных компонентов на взаимовыгодных условиях!

Наши преимущества:

- Поставка оригинальных импортных электронных компонентов напрямую с производств Америки, Европы и Азии, а так же с крупнейших складов мира;
- Широкая линейка поставок активных и пассивных импортных электронных компонентов (более 30 млн. наименований);
- Поставка сложных, дефицитных, либо снятых с производства позиций;
- Оперативные сроки поставки под заказ (от 5 рабочих дней);
- Экспресс доставка в любую точку России;
- Помощь Конструкторского Отдела и консультации квалифицированных инженеров;
- Техническая поддержка проекта, помощь в подборе аналогов, поставка прототипов;
- Поставка электронных компонентов под контролем ВП;
- Система менеджмента качества сертифицирована по Международному стандарту ISO 9001;
- При необходимости вся продукция военного и аэрокосмического назначения проходит испытания и сертификацию в лаборатории (по согласованию с заказчиком);
- Поставка специализированных компонентов военного и аэрокосмического уровня качества (Xilinx, Altera, Analog Devices, Intersil, Interpoint, Microsemi, Actel, Aeroflex, Peregrine, VPT, Syfer, Eurofarad, Texas Instruments, MS Kennedy, Miteq, Cobham, E2V, MA-COM, Hittite, Mini-Circuits, General Dynamics и др.);

Компания «Океан Электроники» является официальным дистрибьютором и эксклюзивным представителем в России одного из крупнейших производителей разъемов военного и аэрокосмического назначения «JONHON», а так же официальным дистрибьютором и эксклюзивным представителем в России производителя высокотехнологичных и надежных решений для передачи СВЧ сигналов «FORSTAR».



## JONHON

«JONHON» (основан в 1970 г.)

Разъемы специального, военного и аэрокосмического назначения:

(Применяются в военной, авиационной, аэрокосмической, морской, железнодорожной, горно- и нефтедобывающей отраслях промышленности)

«FORSTAR» (основан в 1998 г.)

ВЧ соединители, коаксиальные кабели, кабельные сборки и микроволновые компоненты:

(Применяются в телекоммуникациях гражданского и специального назначения, в средствах связи, РЛС, а так же военной, авиационной и аэрокосмической отраслях промышленности).



Телефон: 8 (812) 309-75-97 (многоканальный)

Факс: 8 (812) 320-03-32

Электронная почта: [ocean@oceanchips.ru](mailto:ocean@oceanchips.ru)

Web: <http://oceanchips.ru/>

Адрес: 198099, г. Санкт-Петербург, ул. Калинина, д. 2, корп. 4, лит. А