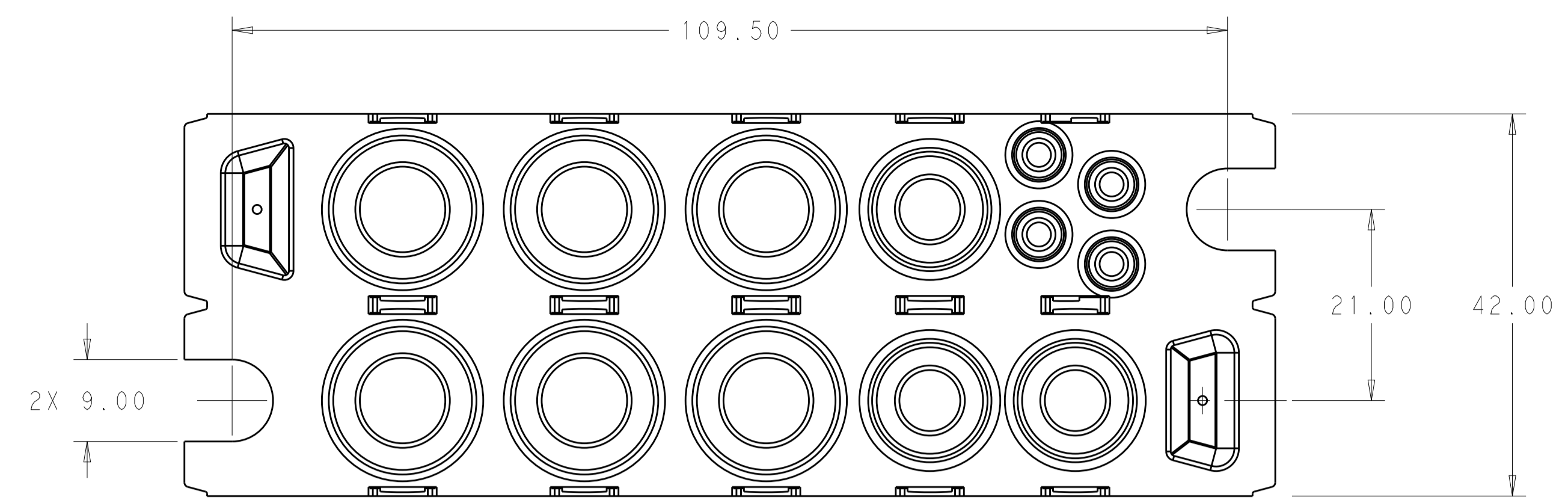
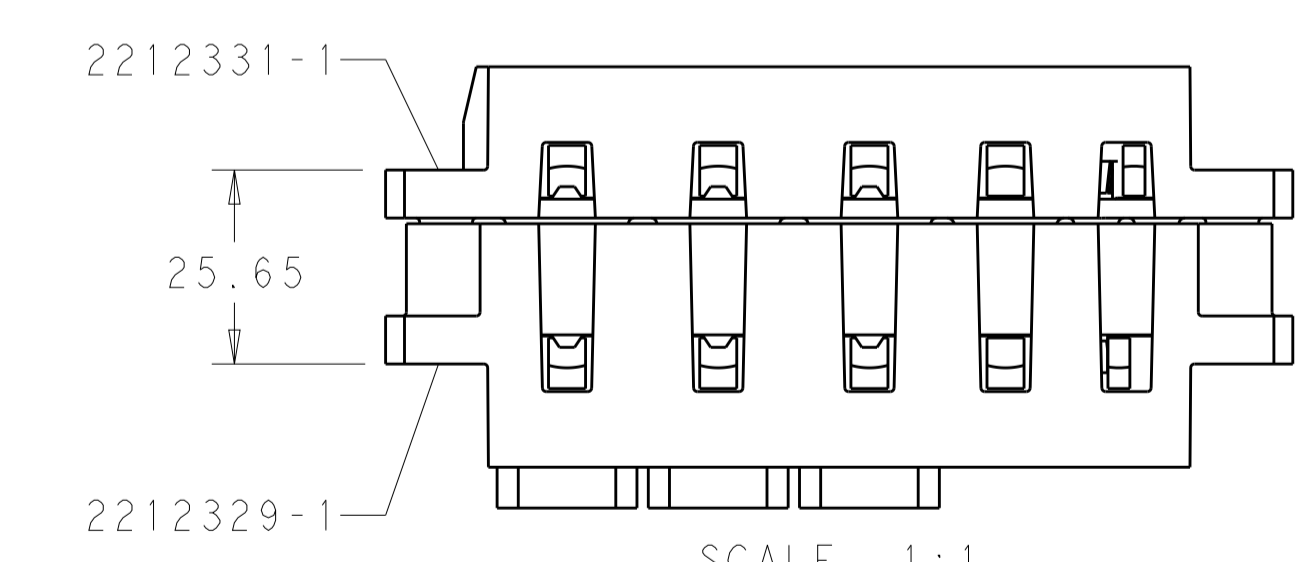
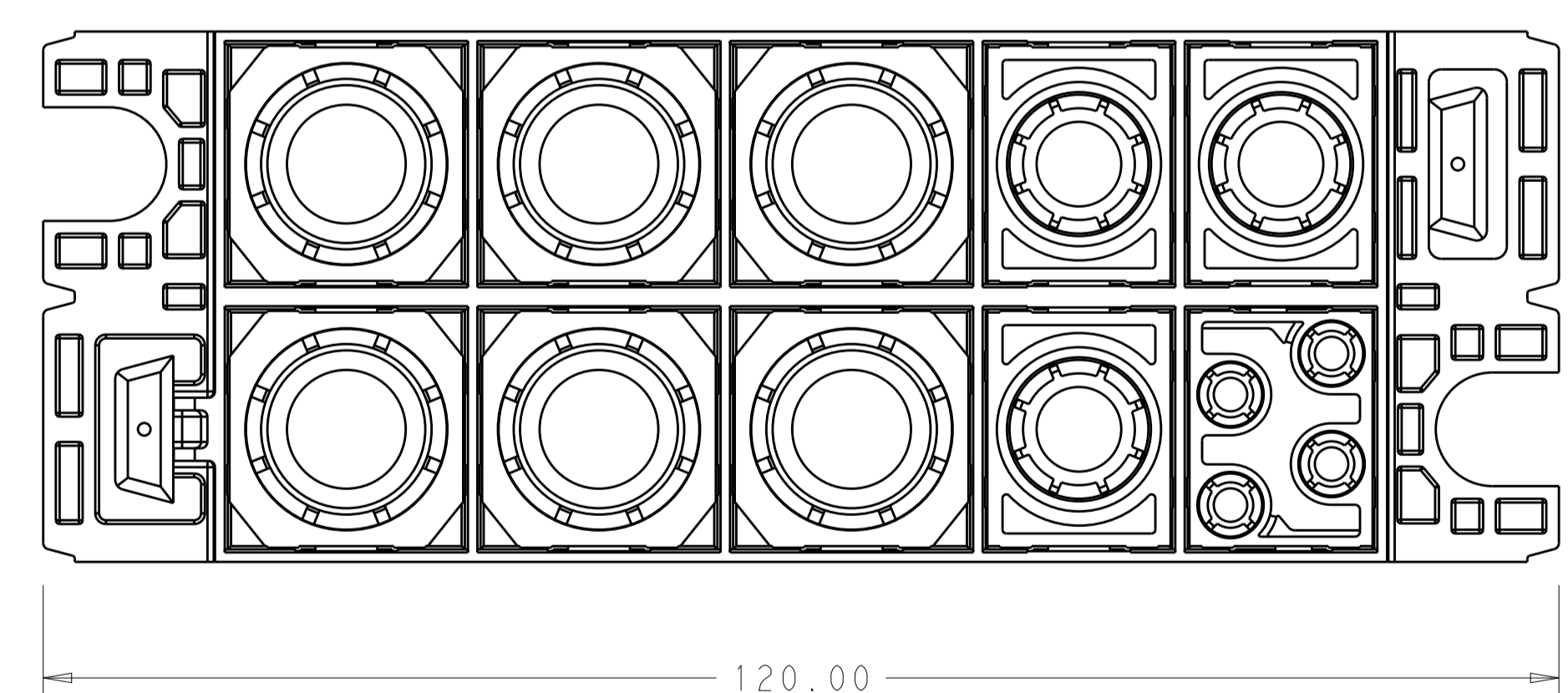
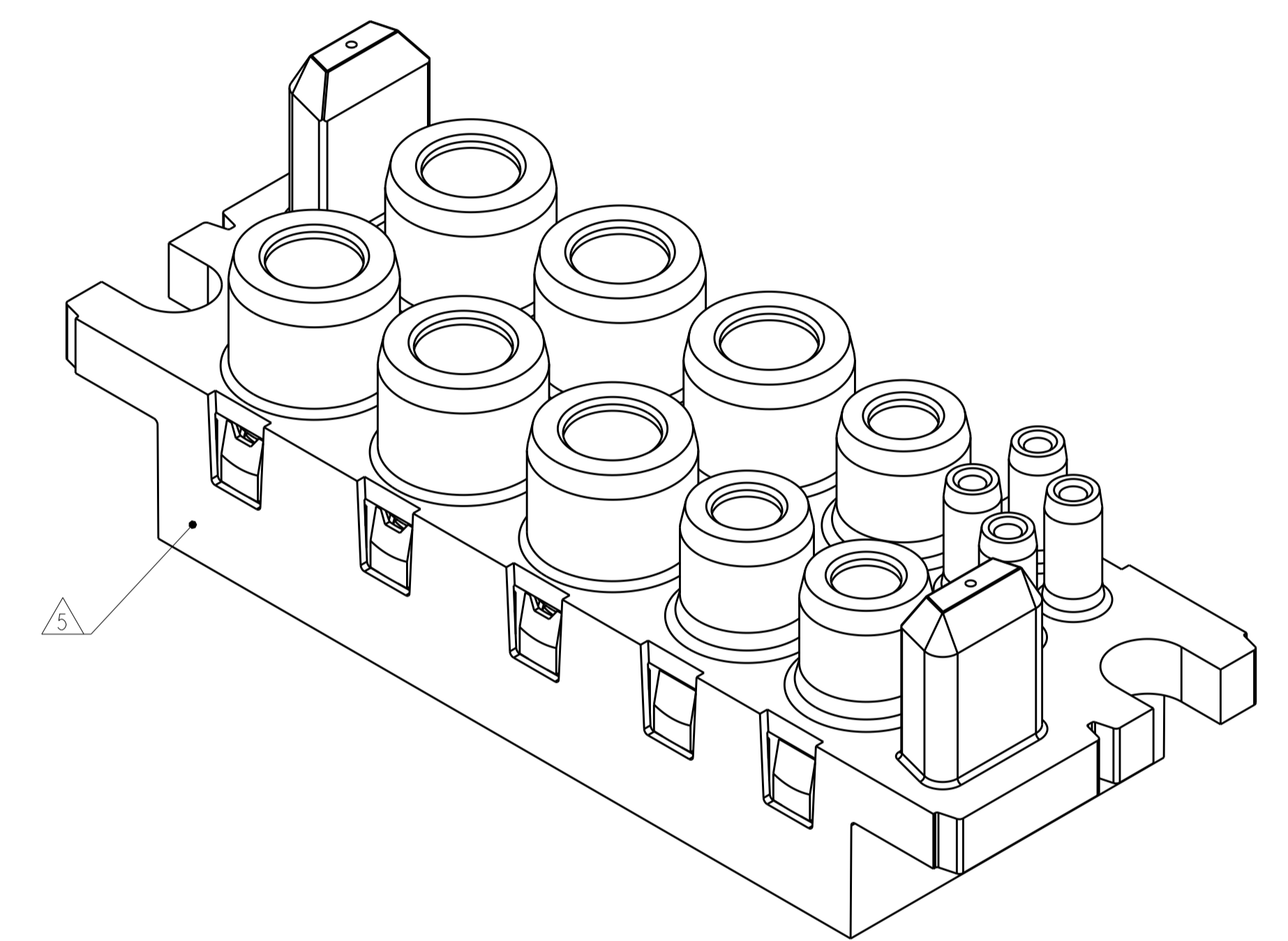
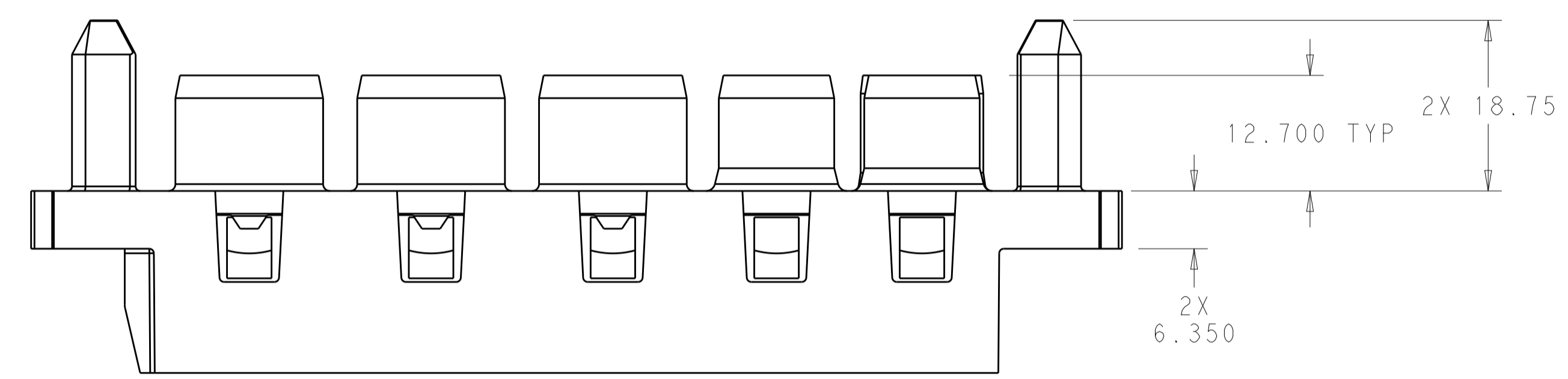
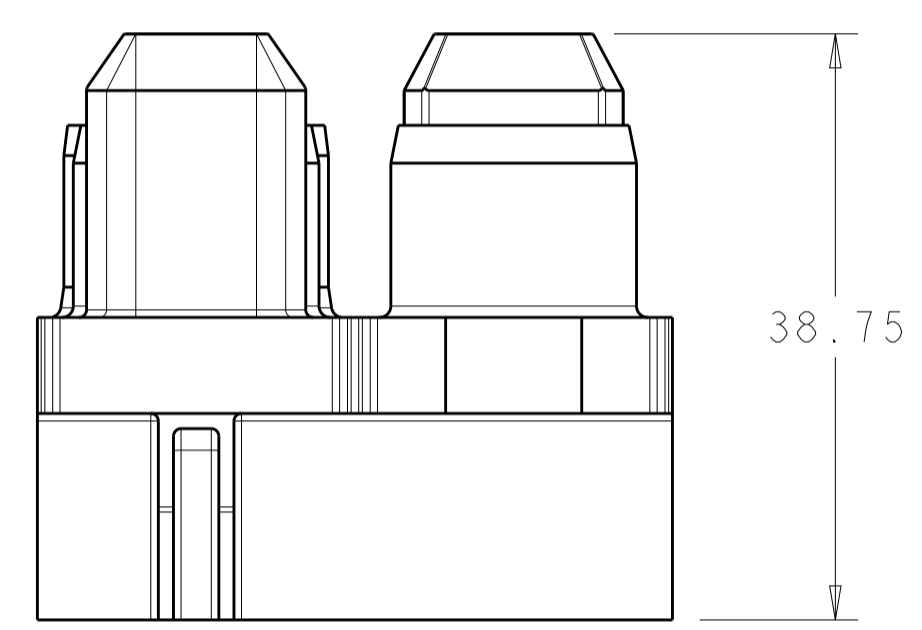


| LOC | | DIST | | REVISIONS | | | |
|-----|--|------|--|-----------|------|----|------|
| | | | | REV | DATE | BY | APPV |
| | | | | | | | |



- △ HOUSING: THERMOPLASTIC, COLOR BLACK, FLAMMABILITY RATING UL 94 V-0.
- △ THIS ASSEMBLY TO MATE WITH TEC PART NUMBER 2212329-1.
- 3. RECOMMENDED SHOULDER SCREW:
 2212056, FLOAT MOUNT
 2212055, FIXED MOUNT
- △ RECOMMENDED PANEL CUTOUT FOR FRONT PANEL MOUNT APPLICATION.
 RECOMMENDED PANEL THICKNESS 1.5 TO 1.78.
- △ DATE CODE AND PART NUMBER IN APPROXIMATE AREA SHOWN.



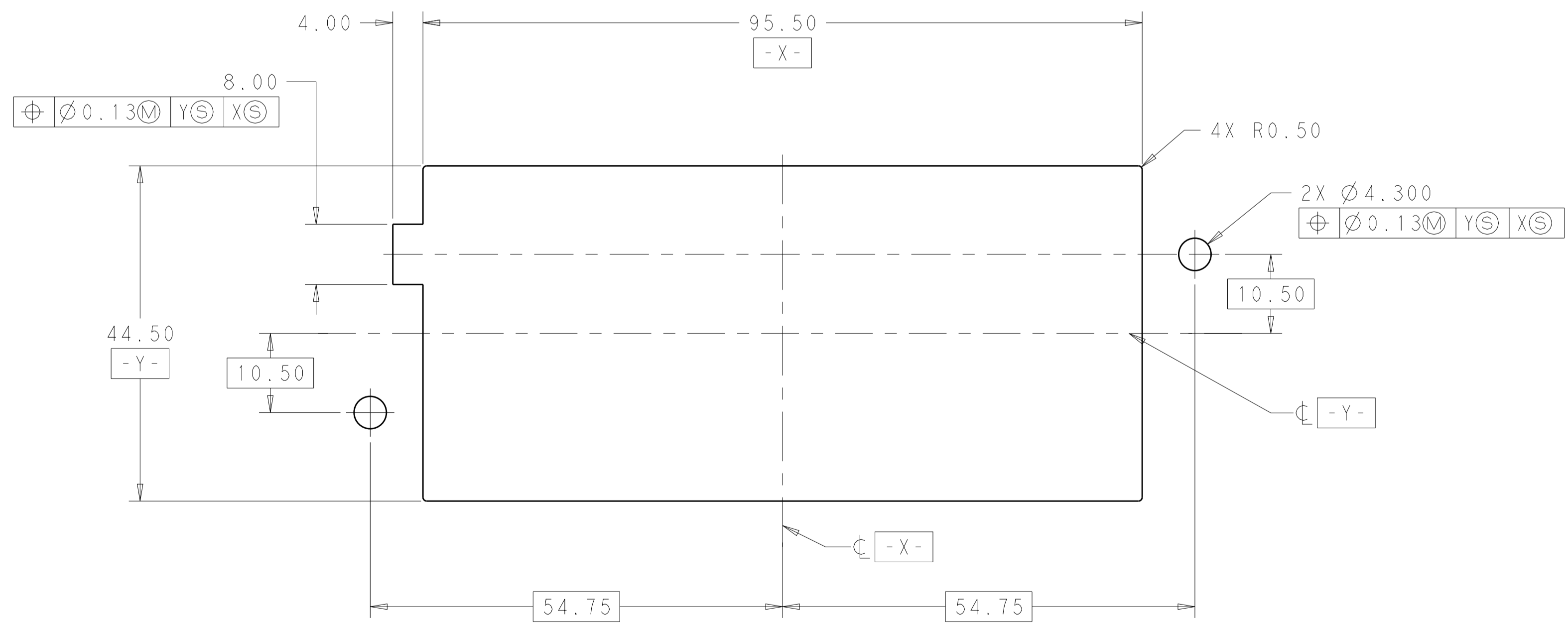
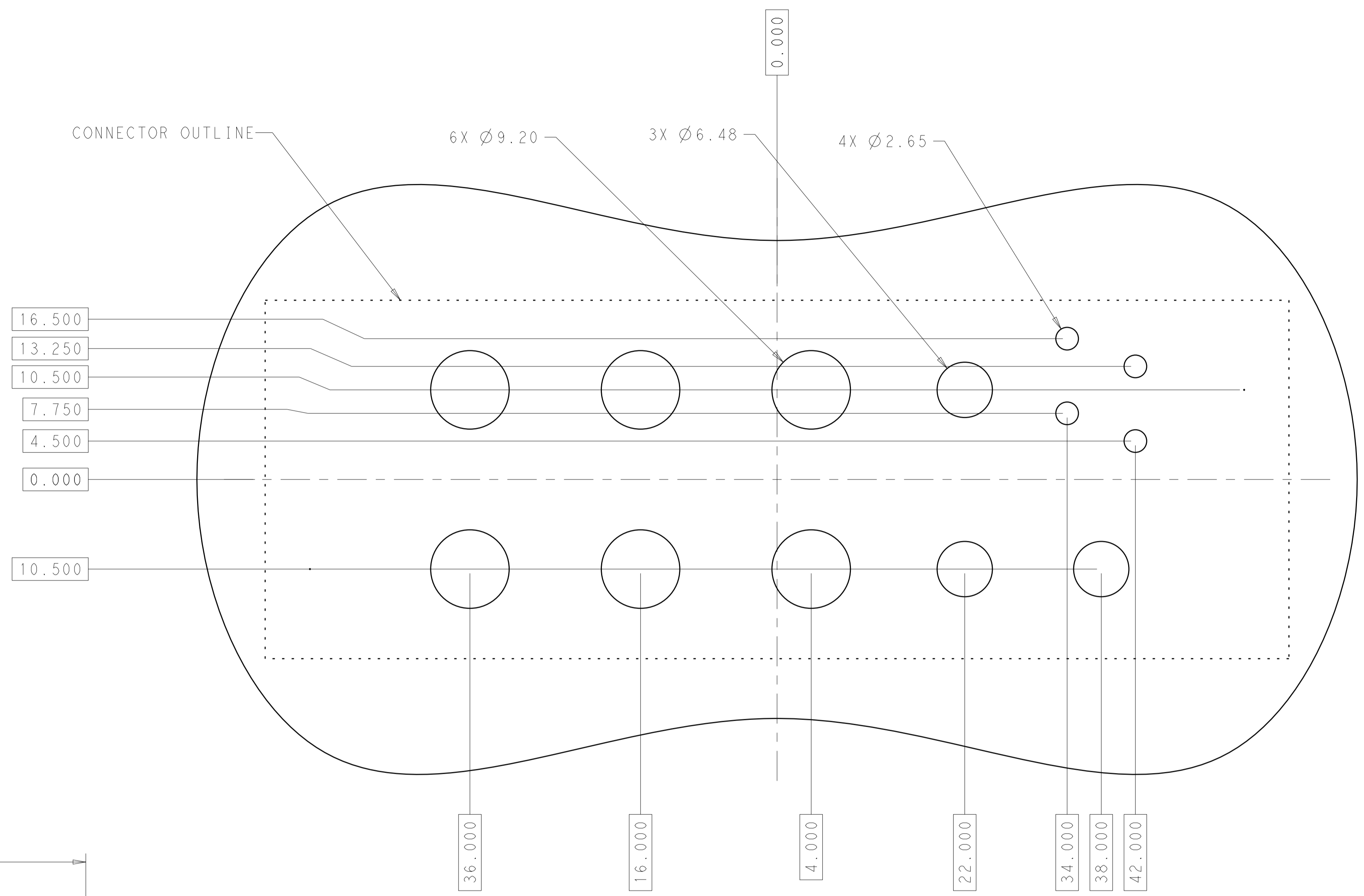
SCALE 1:1
 FULLY MATED ASSEMBLIES △

| | |
|--|-----------|
| CONNECTOR, SOCKET, FORGE 6x#0,3x#4,0x#8,1x#12,0x#22, | 2212331-1 |
| DESCRIPTION | PART NO. |

THIS PRINT IS
PRELIMINARY
 UNQUALIFIED PRODUCT
 CONTACT PRODUCT ENGINEERING
 BEFORE USING THIS PRINT

| | | | |
|--|--|-------------------------------|---------------------------|
| THIS DRAWING IS A CONTROLLED DOCUMENT. | | OWN: R. IDEA 27JAN2015 | REV: 1 |
| DIMENSIONS: mm | | CHK: E. WICKES 27JAN2015 | NAME: D. MORRIS 27JAN2015 |
| TOLERANCES UNLESS OTHERWISE SPECIFIED: | | PRODUCT SPEC: 108-2323 | |
| 0 PLC ±N/A | | APPLICATION SPEC: 114-13299 | |
| 1 PLC ±N/A | | SIZE: A1 | |
| 2 PLC ±0.25 | | CAGE CODE: 2212331 | |
| 3 PLC ±0.13 | | DRAWING NO: 2212331 | |
| 4 PLC ±N/A | | WEIGHT: - | |
| ANGLES ±N/A | | RESTRICTED TO: - | |
| FINISH: △ | | Customer Drawing | |
| | | SCALE: 2:1 SHEET 1 OF 2 REV 2 | |

| LOC | | DIST | | REVISIONS | | | |
|-----|---|------|---|-----------|-------------|----|------|
| | | | | REV | DATE | BY | APPV |
| - | - | - | - | - | - | - | - |
| - | - | - | - | 1 | SEE SHEET 1 | - | - |



| | | | |
|--|--|-----------------------------|--|
| THIS DRAWING IS A CONTROLLED DOCUMENT. | | OWN: R. IREA 27JAN2015 | TE Connectivity |
| DIMENSIONS: mm | | CHK: E. WICKES 27JAN2015 | |
| TOLERANCES UNLESS OTHERWISE SPECIFIED: | | APVD: D. ORRIS 27JAN2015 | NAME: CONNECTOR, SOCKET, FORGE |
| 0 PLC ±N/A | | PRODUCT SPEC: 108-2323 | 6x#0, 3x#4, 0x#8, 1x#12, 0x#22 CONFIGURATION |
| 1 PLC ±N/A | | APPLICATION SPEC: 114-13299 | SIZE: A1 |
| 2 PLC ±0.25 | | WEIGHT: - | CAGE CODE: 00779 |
| 3 PLC ±0.13 | | RESTRICTED TO: - | DRAWING NO: 2212331 |
| 4 PLC ±N/A | | Customer Drawing | SCALE: 2:1 |
| ANGLES: ±N/A | | | SHEET: 2 OF 2 |
| FINISH: ±N/A | | | REV: 2 |

Компания «Океан Электроники» предлагает заключение долгосрочных отношений при поставках импортных электронных компонентов на взаимовыгодных условиях!

Наши преимущества:

- Поставка оригинальных импортных электронных компонентов напрямую с производств Америки, Европы и Азии, а так же с крупнейших складов мира;
- Широкая линейка поставок активных и пассивных импортных электронных компонентов (более 30 млн. наименований);
- Поставка сложных, дефицитных, либо снятых с производства позиций;
- Оперативные сроки поставки под заказ (от 5 рабочих дней);
- Экспресс доставка в любую точку России;
- Помощь Конструкторского Отдела и консультации квалифицированных инженеров;
- Техническая поддержка проекта, помощь в подборе аналогов, поставка прототипов;
- Поставка электронных компонентов под контролем ВП;
- Система менеджмента качества сертифицирована по Международному стандарту ISO 9001;
- При необходимости вся продукция военного и аэрокосмического назначения проходит испытания и сертификацию в лаборатории (по согласованию с заказчиком);
- Поставка специализированных компонентов военного и аэрокосмического уровня качества (Xilinx, Altera, Analog Devices, Intersil, Interpoint, Microsemi, Actel, Aeroflex, Peregrine, VPT, Syfer, Eurofarad, Texas Instruments, MS Kennedy, Miteq, Cobham, E2V, MA-COM, Hittite, Mini-Circuits, General Dynamics и др.);

Компания «Океан Электроники» является официальным дистрибьютором и эксклюзивным представителем в России одного из крупнейших производителей разъемов военного и аэрокосмического назначения «JONHON», а так же официальным дистрибьютором и эксклюзивным представителем в России производителя высокотехнологичных и надежных решений для передачи СВЧ сигналов «FORSTAR».



JONHON

«JONHON» (основан в 1970 г.)

Разъемы специального, военного и аэрокосмического назначения:

(Применяются в военной, авиационной, аэрокосмической, морской, железнодорожной, горно- и нефтедобывающей отраслях промышленности)

«FORSTAR» (основан в 1998 г.)

ВЧ соединители, коаксиальные кабели, кабельные сборки и микроволновые компоненты:

(Применяются в телекоммуникациях гражданского и специального назначения, в средствах связи, РЛС, а так же военной, авиационной и аэрокосмической отраслях промышленности).



Телефон: 8 (812) 309-75-97 (многоканальный)

Факс: 8 (812) 320-03-32

Электронная почта: ocean@oceanchips.ru

Web: <http://oceanchips.ru/>

Адрес: 198099, г. Санкт-Петербург, ул. Калинина, д. 2, корп. 4, лит. А