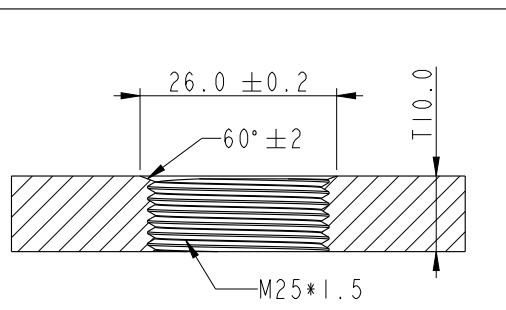
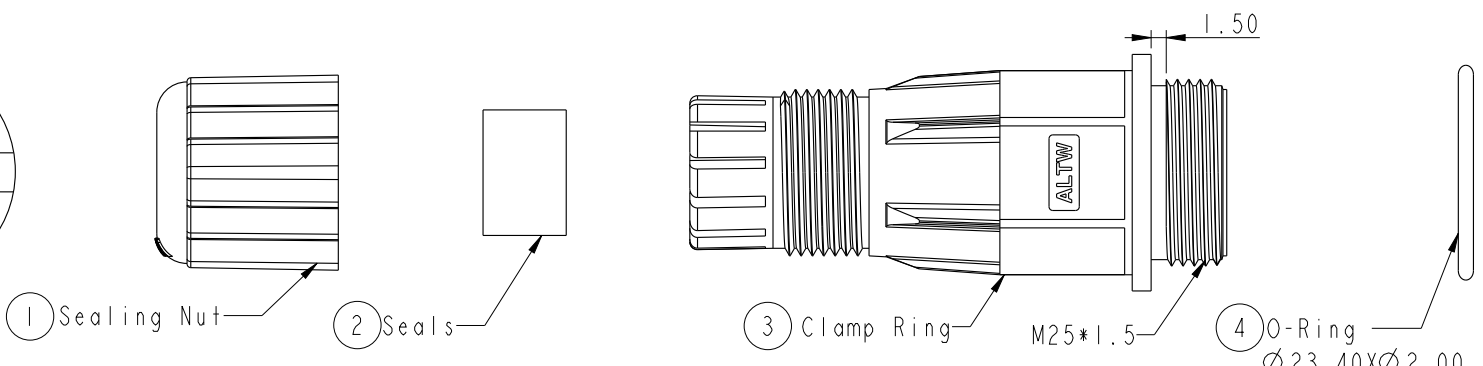


THIS DOCUMENT IS SUBJECT TO CHANGE WITHOUT NOTICE. IT IS CONFIDENTIAL AND A PROPERTY OF AMPHENOL LTW. DISCLOSURE TO THIRD PARTY HAS TO BE AUTHORIZED BY AMPHENOL LTW.

| REV. | ECN NO. | DATE | SIGN | DESCRIPTION |
|------|---------|------|------|-------------|
|      |         |      |      |             |
|      |         |      |      |             |
|      |         |      |      |             |



Recommended Panel Cut-Out

- Notes:
- \*  $\varnothing$  Important Dimension.
  - \* Waterproof Rating: IP67
  - \* Clamp Ring: PA66, UL94V-0.
  - \* Seal Nut: PA66, UL94V-0.
  - \* Seal: Silicone, UL94V-0, Gray.
  - \* O-Ring: Silicone, UL94V-0, Gray.
  - \* Assembly Put Into One PE Bag.

|  |  |                                 |               |                                 |         |                       |                      |                    |  |
|--|--|---------------------------------|---------------|---------------------------------|---------|-----------------------|----------------------|--------------------|--|
| UNIT: mm<br>TOLERANCE<br>±0.5              |  | TITLE<br>M25 LONGER CABLE GLAND |               | ITEM NO.<br>CSL-25M0XX          |         | DRAWN BY<br>Ouyang    |                      | DATE<br>2018/01/17 |  |
|  |  | SCALE<br>1:1                    | SIZE<br>A4    | SHEET<br>1                      | OF<br>2 | DWG NO.<br>CSL-25M0XX | CHECKED BY<br>Mafei  | DATE<br>2018/01/17 |  |
|  |  | REV.<br>A                       | WC-REV.<br>.0 | $\varnothing$ : Inspection item |         | CUSTOMER<br>ALTW      | APPROVED BY<br>Jerry | DATE<br>2018/01/17 |  |
| <h1>Amphenol LTW</h1> <p>安費諾亮泰企業股份有限公司</p> |  |                                 |               |                                 |         |                       |                      |                    |  |

THIS DOCUMENT IS SUBJECT TO CHANGE WITHOUT NOTICE. IT IS CONFIDENTIAL AND A PROPERTY OF Amphenol LTW. DISCLOSURE TO THIRD PARTY HAS TO BE AUTHORIZED BY Amphenol LTW.

| REV. | ECN NO. | DATE | SIGN | DESCRIPTION |
|------|---------|------|------|-------------|
|      |         |      |      |             |
|      |         |      |      |             |
|      |         |      |      |             |



CSL-25M0XX

01:OD=2.6 Color Black  
 02:OD=2.6 Color Grey  
 .....  
 11:OD=12.6 Color Black  
 12:OD=12.6 Color Grey



| No. | Part Number | Thread Style | Holes | Cable OD Range | Color | Note      |
|-----|-------------|--------------|-------|----------------|-------|-----------|
| 1   | CSL-25M001  | M25          | 1     | ∅1.5~∅2.6      | Black | Feed-Thru |
| 2   | CSL-25M002  | M25          | 1     | ∅1.5~∅2.6      | Grey  | Feed-Thru |
| 3   | CSL-25M003  | M25          | 1     | ∅2.0~∅3.2      | Black | Feed-Thru |
| 4   | CSL-25M004  | M25          | 1     | ∅2.0~∅3.2      | Grey  | Feed-Thru |
| 5   | CSL-25M005  | M25          | 2     | ∅1.8~∅2.8      | Black | Feed-Thru |
| 6   | CSL-25M006  | M25          | 2     | ∅1.8~∅2.8      | Grey  | Feed-Thru |
| 7   | CSL-25M007  | M25          | 1     | ∅5.0~∅7.0      | Black | Feed-Thru |
| 8   | CSL-25M008  | M25          | 1     | ∅5.0~∅7.0      | Grey  | Feed-Thru |
| 9   | CSL-25M009  | M25          | 1     | ∅6.5~∅9.0      | Black | Feed-Thru |
| 10  | CSL-25M010  | M25          | 1     | ∅6.5~∅9.0      | Grey  | Feed-Thru |
| 11  | CSL-25M011  | M25          | 1     | ∅10.0~∅12.4    | Black | Insert    |
| 12  | CSL-25M012  | M25          | 1     | ∅10.0~∅12.4    | Grey  | Insert    |

UNIT:mm TOLERANCE ±0.5

|                                 |               |                     |  |
|---------------------------------|---------------|---------------------|--|
| TITLE<br>M25 LONGER CABLE GLAND |               |                     |  |
| SCALE<br>1:1                    | SIZE<br>A4    | SHEET<br>2 OF 2     |  |
| REV.<br>A                       | WC-REV.<br>.0 | QC: Inspection item |  |

**Amphenol LTW**  
 安費諾亮泰企業股份有限公司

|                       |                      |                    |
|-----------------------|----------------------|--------------------|
| ITEM NO<br>CSL-25M0XX | DRAWN BY<br>Ouyang   | DATE<br>2018/01/17 |
| DWG NO<br>CSL-25M0XX  | CHECKED BY<br>Mafei  | DATE<br>2018/01/17 |
| CUSTOMER<br>ALTW      | APPROVED BY<br>Jerry | DATE<br>2018/01/17 |

Компания «Океан Электроники» предлагает заключение долгосрочных отношений при поставках импортных электронных компонентов на взаимовыгодных условиях!

Наши преимущества:

- Поставка оригинальных импортных электронных компонентов напрямую с производств Америки, Европы и Азии, а так же с крупнейших складов мира;
- Широкая линейка поставок активных и пассивных импортных электронных компонентов (более 30 млн. наименований);
- Поставка сложных, дефицитных, либо снятых с производства позиций;
- Оперативные сроки поставки под заказ (от 5 рабочих дней);
- Экспресс доставка в любую точку России;
- Помощь Конструкторского Отдела и консультации квалифицированных инженеров;
- Техническая поддержка проекта, помощь в подборе аналогов, поставка прототипов;
- Поставка электронных компонентов под контролем ВП;
- Система менеджмента качества сертифицирована по Международному стандарту ISO 9001;
- При необходимости вся продукция военного и аэрокосмического назначения проходит испытания и сертификацию в лаборатории (по согласованию с заказчиком);
- Поставка специализированных компонентов военного и аэрокосмического уровня качества (Xilinx, Altera, Analog Devices, Intersil, Interpoint, Microsemi, Actel, Aeroflex, Peregrine, VPT, Syfer, Eurofarad, Texas Instruments, MS Kennedy, Miteq, Cobham, E2V, MA-COM, Hittite, Mini-Circuits, General Dynamics и др.);

Компания «Океан Электроники» является официальным дистрибьютором и эксклюзивным представителем в России одного из крупнейших производителей разъемов военного и аэрокосмического назначения «JONHON», а так же официальным дистрибьютором и эксклюзивным представителем в России производителя высокотехнологичных и надежных решений для передачи СВЧ сигналов «FORSTAR».



## JONHON

«JONHON» (основан в 1970 г.)

Разъемы специального, военного и аэрокосмического назначения:

(Применяются в военной, авиационной, аэрокосмической, морской, железнодорожной, горно- и нефтедобывающей отраслях промышленности)

«FORSTAR» (основан в 1998 г.)

ВЧ соединители, коаксиальные кабели, кабельные сборки и микроволновые компоненты:

(Применяются в телекоммуникациях гражданского и специального назначения, в средствах связи, РЛС, а так же военной, авиационной и аэрокосмической отраслях промышленности).



Телефон: 8 (812) 309-75-97 (многоканальный)

Факс: 8 (812) 320-03-32

Электронная почта: [ocean@oceanchips.ru](mailto:ocean@oceanchips.ru)

Web: <http://oceanchips.ru/>

Адрес: 198099, г. Санкт-Петербург, ул. Калинина, д. 2, корп. 4, лит. А