

GE Sensing

Features

- Low cost solid state sensor
- Resistance tolerances down to $\pm 2\%$
- High sensitivity to changes in temperature
- Suitable for temperature measurement, control and compensation
- Excellent mechanical strength
- Wide operating temperature range: -58°F to 302°F (-50°C to 150°C)
- Suitable for PCB and probe mountings
- Available in a wide range of material systems
- Also available with epoxy coating
- Available on tape and reel EIA RS-468A for automatic insertion

Description

Point-matched disc thermistor with bare lead-wires.

NTC Thermistor Type RL10

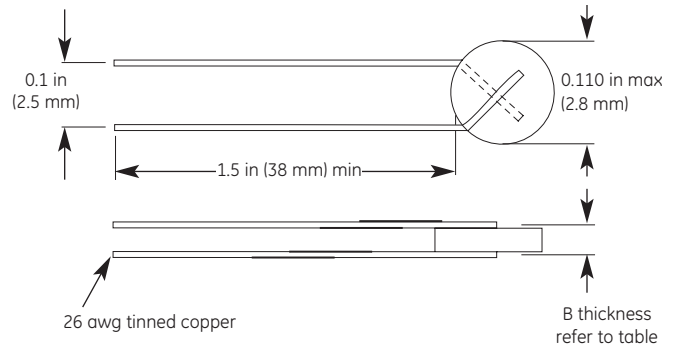
Uncoated Disc With Radial Leads

NTC Thermistor is a Thermometrics product. Thermometrics has joined other GE high-technology sensing businesses under a new name—GE Sensing.



Type RL10 Specifications

| Type Number | Ro@25°C Ω | Material Systems | Beta 25/85 | B | | δ (mW/K) | τ (sec.) |
|---------------------|--------------|---------------------|---------------|------|------|-------------|-------------|
| | | | | in | mm | | |
| RL1003-49.2-59-M | 75 | D5.9 | 3096 | .110 | 2.79 | 9 | 2.5 |
| RL1004-65.6-59-M | 100 | D5.9 | 3096 | .120 | 3.05 | 2.5 | 9 |
| RL1005-82-59-M | 125 | D5.9 | 3096 | .130 | 3.30 | 2.5 | 10 |
| RL1006-98.4-59-M | 150 | D5.9 | 3096 | .140 | 3.56 | 2.7 | 10 |
| RL1003-238-85-K | 400 | D8.5 | 3772 | .110 | 2.79 | 2.5 | 9 |
| RL1003-312-73-K | 500 | D7.3 | 3468 | .110 | 2.79 | 2.5 | 9 |
| RL1004-297-85-K | 500 | D8.5 | 3772 | .120 | 3.05 | 2.5 | 9 |
| RL1005-468-73-K | 750 | D7.3 | 3468 | .130 | 3.30 | 2.5 | 10 |
| RL1006-475-85-K | 800 | D8.5 | 3772 | .140 | 3.56 | 2.7 | 10 |
| RL1007-624-73-K | 1000 | D7.3 | 3468 | .150 | 3.81 | 2.8 | 10 |
| RL1007-594-85-K | 1000 | D8.5 | 3772 | .150 | 3.81 | 2.8 | 10 |
| RL1003-1157-95-K | 2K | D9.5 | 3965 | .110 | 2.79 | 2.5 | 9 |
| RL1004-1446-95-K | 2.5K | D9.5 | 3965 | .120 | 3.05 | 2.5 | 9 |
| RL1005-1735-95-K | 3K | D9.5 | 3965 | .130 | 3.30 | 2.5 | 10 |
| RL1003-1746-97-K | 3K | D9.5 | 3965 | .110 | 2.79 | 2.5 | 9 |
| RL1007-2313-95-K | 4K | D9.5 | 3965 | .150 | 3.81 | 2.8 | 10 |
| RL1004-2910-97-K | 5K | D9.7A | 3972 | .120 | 3.05 | 2.5 | 9 |
| RL1003-2871-103-K | 5K | D10.3 | 4073 | .110 | 2.79 | 2.5 | 9 |
| RL1004-4019-103-K | 7K | D10.3 | 4073 | .120 | 3.05 | 2.5 | 9 |
| RL1007-4364-97-K | 7.5K | D9.7A | 3972 | .150 | 3.81 | 2.8 | 10 |
| RL1009-5820-97-K | 10K | D9.7A | 3972 | .170 | 4.32 | 3.0 | 10 |
| RL1005-5744-103-K | 10K | D10.3 | 4073 | .130 | 3.30 | 2.5 | 10 |
| RL1007-6890-103-K | 12K | D10.3 | 4073 | .150 | 3.81 | 2.8 | 10 |
| RL1004-8262-120-K | 15K | D12.0 | 4356 | .120 | 3.05 | 2.5 | 9 |
| RL1006-11K-120-K | 20K | D12.0 | 4356 | .140 | 3.56 | 2.7 | 10 |
| RL1007-13.8K-120-K | 25K | D12.0 | 4356 | .150 | 3.81 | 2.8 | 10 |
| RL1003-13.8K-122-K | 25K | D12.2 | 4365 | .110 | 2.79 | 2.5 | 9 |
| RL1005-22.1K-122-K | 40K | D12.2 | 4365 | .130 | 3.30 | 2.5 | 10 |
| RL1006-26.6K-122-K | 50K | D12.2 | 4365 | .140 | 3.56 | 2.7 | 10 |
| RL1003-26.7K-140-K | 50K | D14.0 | 4615 | .110 | 2.79 | 2.5 | 9 |
| RL1007-33.2K-122-K | 60K | D12.2 | 4365 | .150 | 3.81 | 2.8 | 10 |
| RL1004-34.7K-140-K | 65K | D14.0 | 4615 | .120 | 3.05 | 2.5 | 9 |
| RL1005-42.7K-140-K | 80K | D14.0 | 4615 | .130 | 3.30 | 2.5 | 10 |
| RL1006-53.4K-140-K | 100K | D14.0 | 4615 | .140 | 3.56 | 2.7 | 10 |
| RL1003-52.7K-150-K | 100K | D15.0 | 4228 | .110 | 2.79 | 2.5 | 9 |
| RL1004-81.1K-138-K | 150K | D13.8 | 4561 | .120 | 3.05 | 2.5 | 9 |
| RL1003-78.4K-155-K | 150K | D15.5 | 4793 | .110 | 2.79 | 2.5 | 9 |
| RL1005-79K-150-K | 150K | D15.0 | 4228 | .130 | 3.30 | 2.5 | 10 |
| RL1005-108.2K-138-K | 200K | D13.8 | 4561 | .130 | 3.30 | 2.5 | 10 |
| RL1006-105.3K-150-K | 200K | D15.0 | 4228 | .140 | 3.56 | 2.7 | 10 |
| RL1004-104.7K-155-K | 200K | D15.5 | 4793 | .120 | 3.05 | 2.5 | 9 |
| RL1005-130.9K-155-K | 250K | D15.5 | 4793 | .130 | 3.30 | 2.5 | 10 |
| RL1006-135.2K-138-K | 250K | D13.8 | 4561 | .140 | 3.56 | 2.7 | 10 |
| RL1007-162.3K-138-K | 300K | D13.8 | 4561 | .150 | 3.81 | 2.8 | 10 |
| RL1006-157K-155-K | 300K | D15.5 | 4793 | .140 | 3.56 | 2.7 | 10 |
| RL1007-183K-155-K | 350K | D15.5 | 4793 | .150 | 3.81 | 2.8 | 10 |



Options

- Other resistances and tolerances at other temperatures are available.
- Resistance tolerance codes: G = 2%
 - J = 5%
 - K = 10%
 - L = 15%
 - M = 20%
- Alternative lead lengths, lead materials, insulations
- The "K" suffix is the same as the "DI" suffix in earlier catalogs.



©2007 GE. All rights reserved.
920-411A

All specifications are subject to change for product improvement without notice. GE® is a registered trademark of General Electric Co. Other company or product names mentioned in this document may be trademarks or registered trademarks of their respective companies, which are not affiliated with GE.

www.gesensing.com

Компания «Океан Электроники» предлагает заключение долгосрочных отношений при поставках импортных электронных компонентов на взаимовыгодных условиях!

Наши преимущества:

- Поставка оригинальных импортных электронных компонентов напрямую с производств Америки, Европы и Азии, а так же с крупнейших складов мира;
- Широкая линейка поставок активных и пассивных импортных электронных компонентов (более 30 млн. наименований);
- Поставка сложных, дефицитных, либо снятых с производства позиций;
- Оперативные сроки поставки под заказ (от 5 рабочих дней);
- Экспресс доставка в любую точку России;
- Помощь Конструкторского Отдела и консультации квалифицированных инженеров;
- Техническая поддержка проекта, помощь в подборе аналогов, поставка прототипов;
- Поставка электронных компонентов под контролем ВП;
- Система менеджмента качества сертифицирована по Международному стандарту ISO 9001;
- При необходимости вся продукция военного и аэрокосмического назначения проходит испытания и сертификацию в лаборатории (по согласованию с заказчиком);
- Поставка специализированных компонентов военного и аэрокосмического уровня качества (Xilinx, Altera, Analog Devices, Intersil, Interpoint, Microsemi, Actel, Aeroflex, Peregrine, VPT, Syfer, Eurofarad, Texas Instruments, MS Kennedy, Miteq, Cobham, E2V, MA-COM, Hittite, Mini-Circuits, General Dynamics и др.);

Компания «Океан Электроники» является официальным дистрибьютором и эксклюзивным представителем в России одного из крупнейших производителей разъемов военного и аэрокосмического назначения «JONHON», а так же официальным дистрибьютором и эксклюзивным представителем в России производителя высокотехнологичных и надежных решений для передачи СВЧ сигналов «FORSTAR».



JONHON

«JONHON» (основан в 1970 г.)

Разъемы специального, военного и аэрокосмического назначения:

(Применяются в военной, авиационной, аэрокосмической, морской, железнодорожной, горно- и нефтедобывающей отраслях промышленности)

«FORSTAR» (основан в 1998 г.)

ВЧ соединители, коаксиальные кабели, кабельные сборки и микроволновые компоненты:

(Применяются в телекоммуникациях гражданского и специального назначения, в средствах связи, РЛС, а так же военной, авиационной и аэрокосмической отраслях промышленности).



Телефон: 8 (812) 309-75-97 (многоканальный)

Факс: 8 (812) 320-03-32

Электронная почта: ocean@oceanchips.ru

Web: <http://oceanchips.ru/>

Адрес: 198099, г. Санкт-Петербург, ул. Калинина, д. 2, корп. 4, лит. А