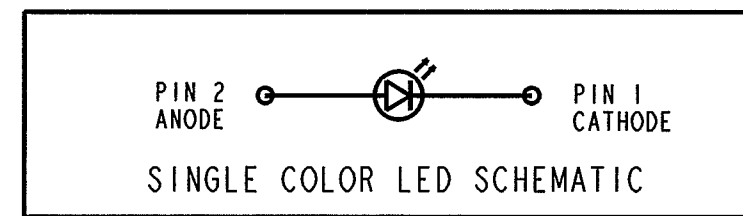
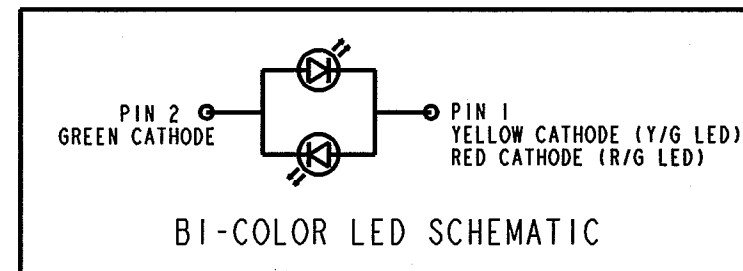
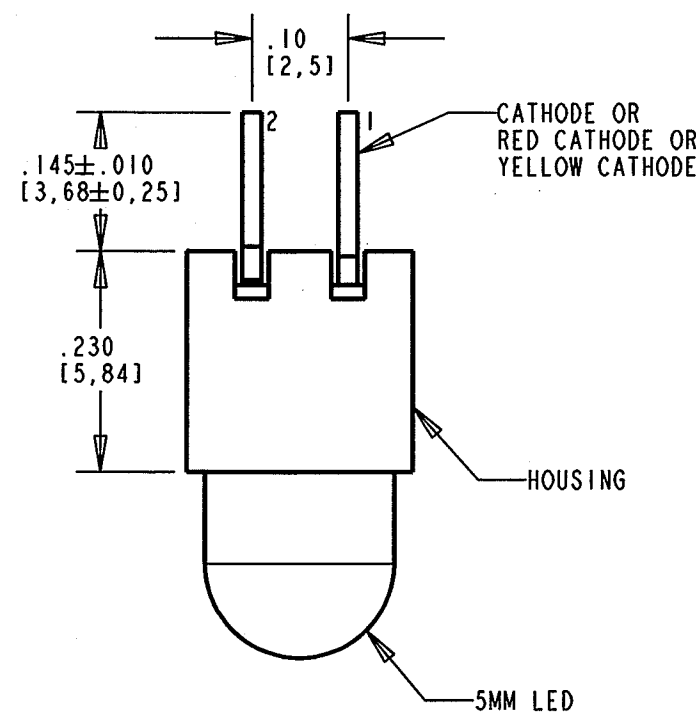


| ASSEMBLY NUMBER | LED COLOR | DIM "A" | DIM "B" | DIM "C" | LUM. INT. (MIN)(mcd) | V _F (MAX) (V) | I _F (MAX) (mA) | λ _{PEAK} (nm) | TEST. COND. | I _F (MAX) • 5V(μA) |
|-----------------|------------------------------|---------|-----------|---------|----------------------|--------------------------|---------------------------|------------------------|-------------|-------------------------------|
| 550-0204F | GREEN DIFFUSED | .135 | .020±.002 | .043 | 3.5 | 2.8 | | 560 | 20mA | 100 |
| 550-0304F | YELLOW DIFFUSED | .135 | .020±.002 | .043 | 3.5 | 2.8 | | 585 | 20mA | 100 |
| 550-0404F | RED DIFFUSED | .135 | .020±.002 | .043 | 3.5 | 2.8 | | 635 | 20mA | 100 |
| 550-0504F | RED DIFFUSED 5 VOLT | .197 | .025±.002 | .050 | 2.1 | | 15 | 635 | 5V | 100 |
| 550-0704F | GREEN DIFFUSED 5 VOLT | .197 | .025±.002 | .050 | 2.0 | | 15 | 565 | 5V | 100 |
| 550-0804F | YELLOW DIFFUSED 5 VOLT | .197 | .025±.002 | .050 | 2.0 | | 15 | 583 | 5V | 100 |
| 550-1004F | BLUE NON-DIFF. WATER CLEAR | .193 | .020±.004 | .043 | 520 | 4.0 | | 470 | 20mA | 100 |
| 550-1104F | RED TINTED DIFFUSED 2mA | .197 | .018±.002 | .040 | 1.2 | 2.2 | | 635 | 2mA | 50 |
| 550-1204F | YELLOW TINTED DIFFUSED 2mA | .197 | .018±.002 | .040 | 2.2 | 2.7 | | 583 | 2mA | 50 |
| 550-1304F | GREEN DIFFUSED 2mA | .197 | .018±.002 | .040 | 2.2 | 2.2 | | 565 | 2mA | 50 |
| 550-2204F | GREEN DIFFUSED | .190 | .020±.004 | .043 | 3.6 | 3.0 | | 563 | 10mA | |
| 550-2304F | YELLOW DIFFUSED | .190 | .020±.004 | .043 | 5.7 | 2.4 | | 583 | 10mA | 100 |
| 550-2404F | RED DIFFUSED | .190 | .020±.004 | .043 | 2.2 | 2.55 | | 650 | 10mA | 100 |
| 550-2504F | ORANGE DIFFUSED | .197 | .020±.004 | .043 | 4.0 | 2.4 | | 600 | 10mA | 100 |
| 550-3004F | RED/GREEN BI-COLOR | .190 | .020±.004 | .043 | 14/9 | 2.4/2.8 | | 660/565 | 20mA | 100 |
| 550-3104F | YEL/GREEN BI-COLOR | .190 | .020±.002 | .043 | 2.5 | 2.8 | | 585/565 | 20mA | 100 |
| 550-5104F | RED DIFFUSED | .190 | .020±.004 | .043 | 17 | 2.55 | | 650 | 20mA | 10 |
| 550-5204F | GREEN TINTED DIFFUSED | .190 | .020±.004 | .043 | 17 | 3.0 | | 563 | 20mA | 10 |
| 550-5304F | YELLOW TINTED DIFFUSED | .190 | .020±.004 | .043 | 17 | 3.0 | | 585 | 20mA | 10 |
| 550-5404F | AMBER TINTED DIFFUSED | .190 | .020±.004 | .043 | 17 | 3.0 | | 610 | 20mA | 10 |
| 550-5504F | RED NON-DIFF. WATER CLEAR | .197 | .018±.002 | .040 | 80 | 3.0 | | 635 | 20mA | 100 |
| 550-5604F | GREEN NON-DIFF. WATER CLEAR | .197 | .018±.002 | .040 | 80 | 3.0 | | 585 | 20mA | 100 |
| 550-5704F | YELLOW NON-DIFF. WATER CLEAR | .197 | .018±.002 | .040 | 80 | 3.0 | | 583 | 20mA | 100 |
| 550-5804F | AMBER NON-DIFF. WATER CLEAR | .190 | .024±.004 | .050 | 60 | 2.5 | | 605 | 20mA | |
| 550-6004F | WHITE NON-DIFF. WATER CLEAR | .193 | .020±.004 | .043 | 880 | 4.0 | | SEE CHROMATICITY CHART | | |

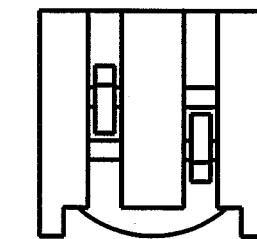
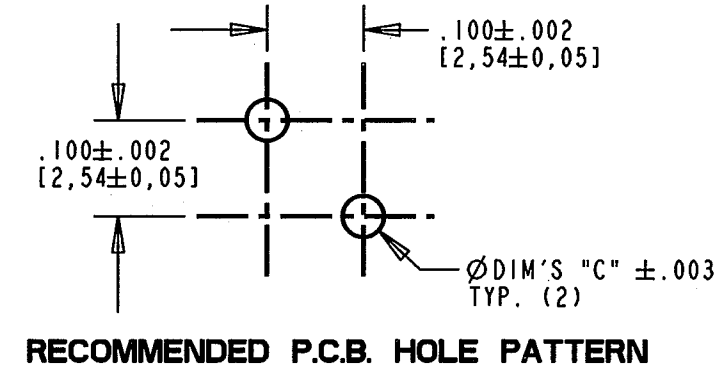
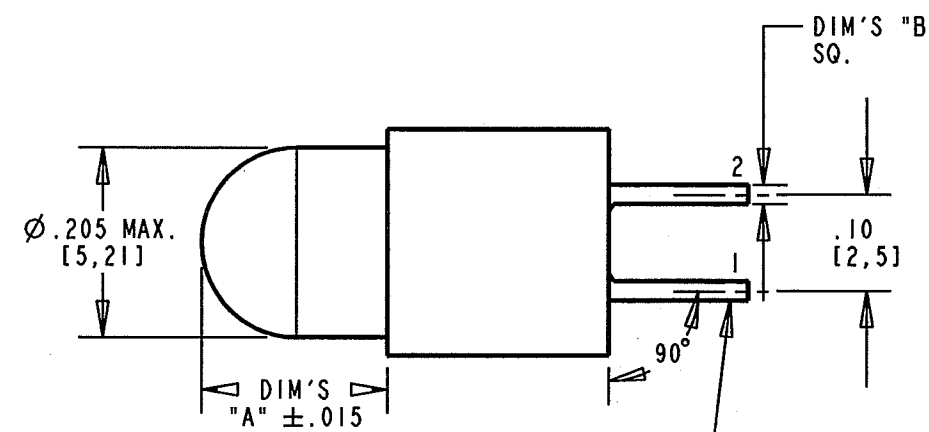
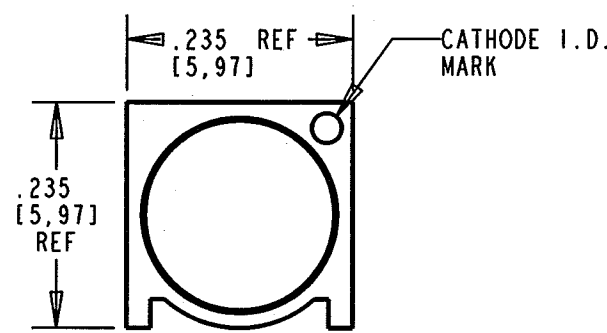
| BIN | LIMITS (CHROMATICITY COORDINATES) | | | | |
|-----|-----------------------------------|-------|-------|-------|-------|
| | X | Y | Z | U | |
| 1 | X | 0.330 | 0.330 | 0.356 | 0.361 |
| | Y | 0.360 | 0.318 | 0.351 | 0.385 |
| 2 | X | 0.287 | 0.296 | 0.330 | 0.330 |
| | Y | 0.295 | 0.276 | 0.318 | 0.339 |
| 3 | X | 0.264 | 0.280 | 0.296 | 0.283 |
| | Y | 0.267 | 0.248 | 0.276 | 0.305 |
| 4 | X | 0.283 | 0.287 | 0.330 | 0.330 |
| | Y | 0.305 | 0.295 | 0.339 | 0.360 |

| REV | ECN NO | REVISIONS | DRN | CKD | APP | DATE |
|-----|--------|---|-----|------|-----|----------|
| A | | NEW RELEASE | KLJ | N.O. | MES | 11-13-07 |
| B | | "10" WAS ".100" (2X); ".235 REF" WAS ".235" (2X); ADDED ".015" TOL TO DIM "A"; REMOVED DUPLICATE ".230" DIM; REMOVED "• SEE NOTE 4"; UPDATED FOLLOWING 550-0504F SPECS: MIN LUM INT "2.1" WAS "1.0"; MAX IF "15" WAS "20"; PEAK WAVELENGTH "635" WAS "655". | | | | 5/2/08 |



NOTES:

- LEADS TO FIT INTO HOLE PATTERN AS SHOWN.
- LED LEAD DIMENSIONS SHOWN ARE MEASURED AT HOUSING EXIT.
- PIN NUMBERS FOR REFERENCE ONLY, DESIGNATION NON-EXISTENT ON PARTS.
- THIS ASSEMBLY CONTAINS ELECTROSTATIC DISCHARGE SENSITIVE DEVICES (ESDS). MAINTAIN ALL PRECAUTIONARY MEASURES DURING ASSEMBLY, HANDLING AND STORAGE IN ACCORDANCE WITH IPC-A-610.
- DIALIGHT PART NUMBERS: 550-0204F THRU 550-6004F



CATHODE LEAD FOR SINGLE COLOR
RED CATHODE FOR
RED/GRN BI-COLOR
YELLOW CATHODE FOR
YEL/GRN BI-COLOR

RoHS Compliant 550-XX04F Thru-hole CBI

Part Numbers with the "F" suffix ending are RoHS Compliant.
ex: 550-XX04F
The bag packaging is marked with "RoHS Compliant" label or equivalent markings. Parts can be wave soldered, dip soldered or hand soldered using typical lead-free soldering process with max 260°C temp. for 5 sec.



ATTENTION:
OBSERVE PRECAUTIONS FOR
HANDLING ELECTROSTATIC
SENSITIVE DEVICES

| | | |
|---|---|-----------------------------|
| THIS DRAWING AND THE CONTENTS HEREIN ARE CONFIDENTIAL AND THE SOLE PROPERTY OF DIALIGHT. REPRODUCTION OF THIS DRAWING OR CONSTRUCTION OF ANY PARTS WITHIN THIS DRAWING ARE FORBIDDEN WITHOUT THE WRITTEN CONSENT OF DIALIGHT. | | |
| SCALE: 5.000 | DRAWING NUMBER | REV |
| ALL DIM'S IN: INCHES (MM) | C-17569 | B |
| TOLERANCES: UNLESS OTHERWISE SPECIFIED | TITLE 5mm LED CBI, TOP VIEW | |
| FRACTIONS: ±1/64 | MATERIAL | |
| DECIMALS (.XX): ±.01 | FINISH: | |
| DECIMALS (.XXX): ±.005 | Dialight | |
| DECIMALS (.XXXX): ±.0005 | 1501 ROUTE 34 SOUTH FARMINGDALE, NJ 07727 | |
| ANGLES: ±1° | FSCM 83330 | SHEET 1 OF 1 FAMILY TABLES: |

Компания «Океан Электроники» предлагает заключение долгосрочных отношений при поставках импортных электронных компонентов на взаимовыгодных условиях!

Наши преимущества:

- Поставка оригинальных импортных электронных компонентов напрямую с производств Америки, Европы и Азии, а так же с крупнейших складов мира;
- Широкая линейка поставок активных и пассивных импортных электронных компонентов (более 30 млн. наименований);
- Поставка сложных, дефицитных, либо снятых с производства позиций;
- Оперативные сроки поставки под заказ (от 5 рабочих дней);
- Экспресс доставка в любую точку России;
- Помощь Конструкторского Отдела и консультации квалифицированных инженеров;
- Техническая поддержка проекта, помощь в подборе аналогов, поставка прототипов;
- Поставка электронных компонентов под контролем ВП;
- Система менеджмента качества сертифицирована по Международному стандарту ISO 9001;
- При необходимости вся продукция военного и аэрокосмического назначения проходит испытания и сертификацию в лаборатории (по согласованию с заказчиком);
- Поставка специализированных компонентов военного и аэрокосмического уровня качества (Xilinx, Altera, Analog Devices, Intersil, Interpoint, Microsemi, Actel, Aeroflex, Peregrine, VPT, Syfer, Eurofarad, Texas Instruments, MS Kennedy, Miteq, Cobham, E2V, MA-COM, Hittite, Mini-Circuits, General Dynamics и др.);

Компания «Океан Электроники» является официальным дистрибьютором и эксклюзивным представителем в России одного из крупнейших производителей разъемов военного и аэрокосмического назначения «JONHON», а так же официальным дистрибьютором и эксклюзивным представителем в России производителя высокотехнологичных и надежных решений для передачи СВЧ сигналов «FORSTAR».



JONHON

«JONHON» (основан в 1970 г.)

Разъемы специального, военного и аэрокосмического назначения:

(Применяются в военной, авиационной, аэрокосмической, морской, железнодорожной, горно- и нефтедобывающей отраслях промышленности)

«FORSTAR» (основан в 1998 г.)

ВЧ соединители, коаксиальные кабели, кабельные сборки и микроволновые компоненты:

(Применяются в телекоммуникациях гражданского и специального назначения, в средствах связи, РЛС, а так же военной, авиационной и аэрокосмической отраслях промышленности).



Телефон: 8 (812) 309-75-97 (многоканальный)

Факс: 8 (812) 320-03-32

Электронная почта: ocean@oceanchips.ru

Web: <http://oceanchips.ru/>

Адрес: 198099, г. Санкт-Петербург, ул. Калинина, д. 2, корп. 4, лит. А