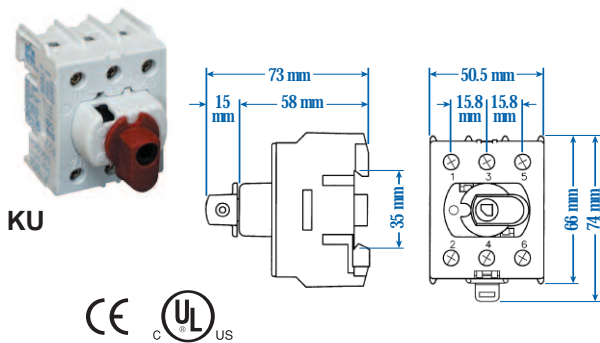


# Interruptores Desconectadores Para Motores

## Para Mando Directo ó a Distancia

(para toggle consulte a Altech)



| Código | Tamaño del Conductor | Clasif. De Corriente (A) |           |           |
|--------|----------------------|--------------------------|-----------|-----------|
|        |                      | CA21 690V                | CA22 690V | CA23 690V |

|        |                                 |    |    |    |
|--------|---------------------------------|----|----|----|
| KU316N | 1.5-16mm <sup>2</sup> ; 14-8AWG | 25 | 16 | 16 |
| KU325N | 1.5-16mm <sup>2</sup> ; 14-8AWG | 40 | 25 | 20 |
| KU340N | 1.5-16mm <sup>2</sup> ; 14-8AWG | 63 | 40 | 25 |
| KU363N | 2.5-35mm <sup>2</sup> ; 12-4AWG | 80 | 63 | 25 |

### Manija a distancia

\*IP66 / Nema Tipo 4X

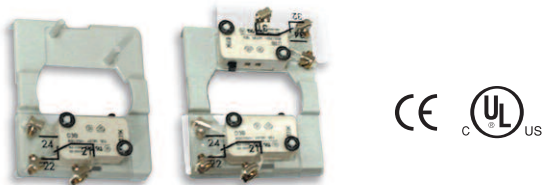


### Manija Directa



| Manija a Dist. Código | Manija Directa Código | Color         | Para uso con |
|-----------------------|-----------------------|---------------|--------------|
| LK11 Y/R U            | -                     | Amarillo/Rojo | KU & VKA     |
| LK10 Y/R UL           | -                     | Amarillo/Rojo | KU & VKA     |
| -                     | K/KU3P Y/R            | Amarillo/Rojo | KU           |
| -                     | K/VKA3-4P Y/R         | Amarillo/Rojo | VKA          |

## Contactos Auxiliares



| 1 NA/1NC Código | 2NA/2NC Código | Para uso con |
|-----------------|----------------|--------------|
|-----------------|----------------|--------------|

|        |        |             |
|--------|--------|-------------|
| KU1.V  | KU2.V  | modelos KU  |
| VKA1.V | VKA2.V | modelos VKA |

## Kit Para Montaje en Puerta

Para modelos KU



IP66 / Nema Tipo 4X

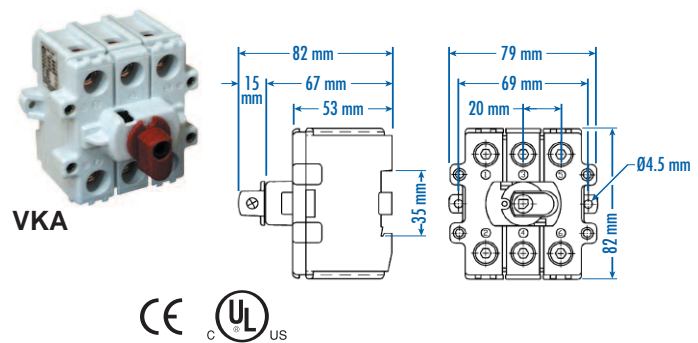


| Código | Manija Color |
|--------|--------------|
|--------|--------------|

OKA/KU LK10 Y/R      Amarillo/Rojo

## Para Mando Directo ó a Distancia

(para toggle consulte a Altech)



| Código | Tamaño del Conductor | Clasif. De Corriente (A) |           |           |
|--------|----------------------|--------------------------|-----------|-----------|
|        |                      | CA21 690V                | CA22 690V | CA23 690V |

|          |                                |     |     |     |
|----------|--------------------------------|-----|-----|-----|
| VKA380N  | 6-70mm <sup>2</sup> ; 4-1/0AWG | 100 | 80  | 63  |
| VKA3100N | 6-70mm <sup>2</sup> ; 4-1/0AWG | 125 | 100 | 70  |
| VKA3125N | 6-70mm <sup>2</sup> ; 4-1/0AWG | 160 | 125 | 80  |
| VKA3160N | 6-70mm <sup>2</sup> ; 4-1/0AWG | 200 | 160 | 125 |

## Barreta Regulable

Para manijas LK10/11



| Código | Largo | Material |
|--------|-------|----------|
|--------|-------|----------|

|              |       |       |
|--------------|-------|-------|
| L100 AD11-ST | 100mm | Acero |
| L200 AD11-ST | 200mm | Acero |
| L300 AD11-ST | 300mm | Acero |

## Portafusibles

Para uso con KU340N



| Código | Clasificación Eléctrica | Para uso con fusible tipo |
|--------|-------------------------|---------------------------|
|--------|-------------------------|---------------------------|

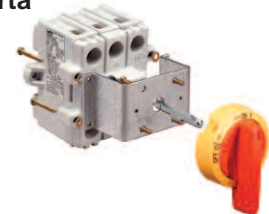
|           |          |                |
|-----------|----------|----------------|
| KV10x38   | 30A/600V | 10x38, pequeño |
| KV10x38CC | 30A/600V | clase CC       |

## Kit Para Montaje en Puerta

Para modelos VKA



IP66 / Nema Tipo 4X



| Código | Manija Color |
|--------|--------------|
|--------|--------------|

OKA/V LK11 Y/R      Amarillo/Rojo

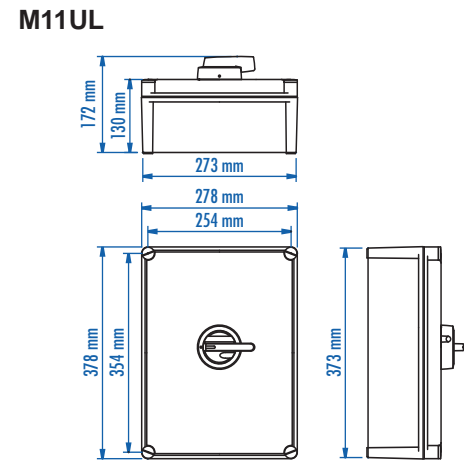
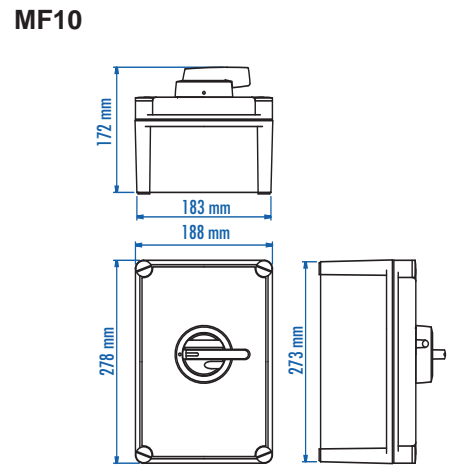
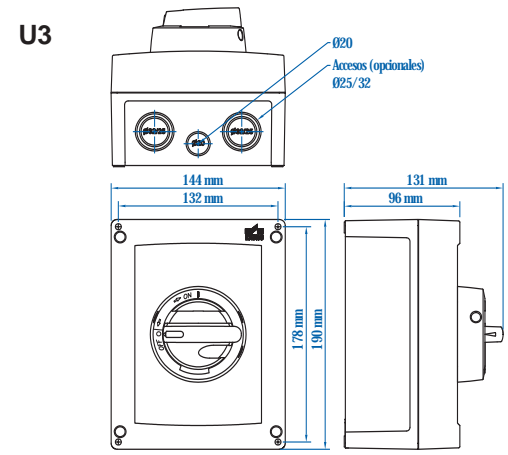
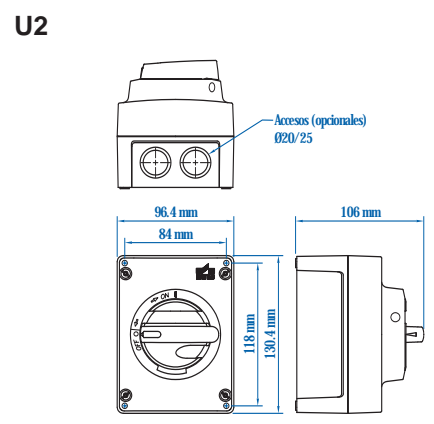
# Interruptores Desconectores en Gabinete



**U2**                      **U3**                      **MF10**                      **MF11UL**  
                                                                  
 IP66 / Nema Tipo 4X                      IP66 / Nema Tipo 4X                      IP67 / Nema Tipo 4X                      IP67 / Nema Tipo 4X

| Código        | Tamaño del conductor            | Clasificación de corriente (A) |           |           | HP                |                   | HP                |     | HP  |    | Gabinete Tipo |
|---------------|---------------------------------|--------------------------------|-----------|-----------|-------------------|-------------------|-------------------|-----|-----|----|---------------|
|               |                                 | CA21 690V                      | CA22 690V | CA23 690V | 110-120 VCA 1Ø 3Ø | 220-240 VCA 1Ø 3Ø | 440-480 VCA 1Ø 3Ø |     |     |    |               |
| KEM325UL Y/R  | 1.5-16mm <sup>2</sup> ; 14-8AWG | 40                             | 25        | 20        | 1                 | 2                 | 3                 | 7.5 | 7.5 | 15 | U2            |
| KEM340 Y/R U* | 1.5-16mm <sup>2</sup> ; 14-8AWG | 63                             | 40        | 25        | 2                 | 3                 | 5                 | 10  | 10  | 20 | U2            |
| KEM340UL Y/R  | 1.5-16mm <sup>2</sup> ; 14-8AWG | 63                             | 40        | 25        | 2                 | 3                 | 5                 | 10  | 10  | 20 | U3            |
| KEM360UL Y/R  | 2.5-35mm <sup>2</sup> ; 12-4AWG | 80                             | 63        | 25        | 3                 | 5                 | 5                 | 10  | 15  | 25 | U3            |
| KEM380UL Y/R  | 6-70mm <sup>2</sup> ; 4-1/0AWG  | 100                            | 80        | 63        | 3                 | 7.5               | 7.5               | 15  | 20  | 30 | U3            |
| KEM3100L Y/R  | 6-70mm <sup>2</sup> ; 4-1/0AWG  | 125                            | 100       | 70        | 3                 | 7.5               | 10                | 20  | 20  | 40 | MF10          |
| KEM3125L Y/R  | 6-70mm <sup>2</sup> ; 4-1/0AWG  | 160                            | 125       | 80        | 5                 | 10                | 15                | 25  | 30  | 50 | MF10          |
| KEM3150L Y/R  | 6-70mm <sup>2</sup> ; 4-1/0AWG  | 200                            | 160       | 125       | 7.5               | 10                | 15                | 30  | 30  | 60 | M11UL         |

\* Gabinete IP66, no UL Nema Tipo 4X certificado.  
 Para gabinetes de acero inoxidable consulte a Altech.



Nota: Todas las dimensiones se muestran en milímetros, para convertir a pulgadas, dividir entre 25.4

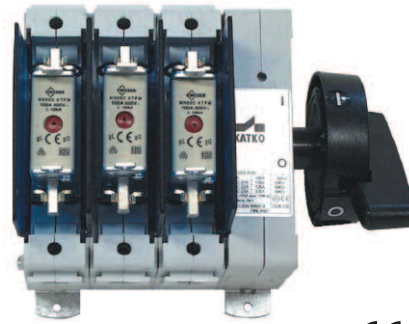
# Interruptores Desconectores Con Fusibles



**63-160A/690V  
50kA capacidad  
de corto circuito**

CE

**Manija Directa\*+  
KVKE**

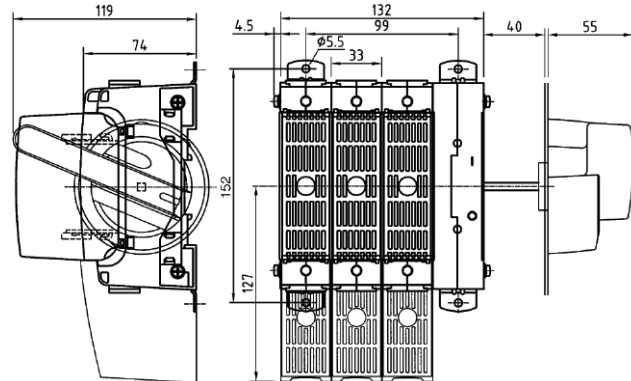
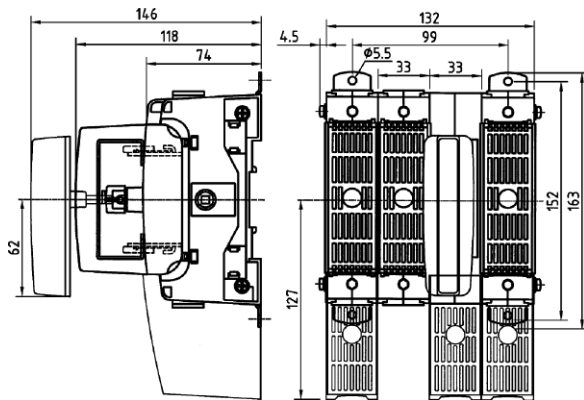


CE

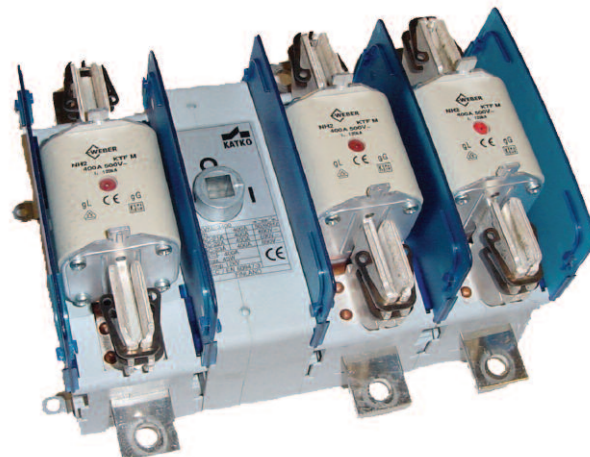
**Manija Lateral+  
KVKS**

| Manija Directa<br>Código | Manija Lateral<br>Código | Polos | Para DIN-00-Fusibles<br>(AC22) | Para DIN-00-Fusibles<br>(AC23) | Max. Terminal Torque<br>(Nm) |
|--------------------------|--------------------------|-------|--------------------------------|--------------------------------|------------------------------|
| KVKE363                  | KVKS363                  | 3     | 63A/690V                       | 63A/690V                       | 4.5                          |
| KVKE383                  | KVKS383                  | 3     | 80A/690V                       | 80A/690V                       | 4.5                          |
| KVKE3100                 | KVKS3100                 | 3     | 100A/690V                      | 100A/690V                      | 4.5                          |
| KVKE3125                 | KVKS3125                 | 3     | 125A/690V                      | 125A/690V                      | 4.5                          |
| KVKE3160                 | KVKS3160                 | 3     | 160A/690V                      | 125A/690V                      | 4.5                          |

\* Manija Directa se muestra con cubierta de fusibles (Código SS125DIN) y cubierta de terminales (Código LS125).  
+ Fusibles y cubiertas de terminales no incluidos.



para Interruptores termomagnéticos  
hasta 600A consulte a Altech



Hasta 400A  
de 160A hasta 400A consultenos.

Nota: Todas las dimensiones se muestran en milímetros, para convertir a pulgadas, dividir entre 25.4

Компания «Океан Электроники» предлагает заключение долгосрочных отношений при поставках импортных электронных компонентов на взаимовыгодных условиях!

Наши преимущества:

- Поставка оригинальных импортных электронных компонентов напрямую с производств Америки, Европы и Азии, а так же с крупнейших складов мира;
- Широкая линейка поставок активных и пассивных импортных электронных компонентов (более 30 млн. наименований);
- Поставка сложных, дефицитных, либо снятых с производства позиций;
- Оперативные сроки поставки под заказ (от 5 рабочих дней);
- Экспресс доставка в любую точку России;
- Помощь Конструкторского Отдела и консультации квалифицированных инженеров;
- Техническая поддержка проекта, помощь в подборе аналогов, поставка прототипов;
- Поставка электронных компонентов под контролем ВП;
- Система менеджмента качества сертифицирована по Международному стандарту ISO 9001;
- При необходимости вся продукция военного и аэрокосмического назначения проходит испытания и сертификацию в лаборатории (по согласованию с заказчиком);
- Поставка специализированных компонентов военного и аэрокосмического уровня качества (Xilinx, Altera, Analog Devices, Intersil, Interpoint, Microsemi, Actel, Aeroflex, Peregrine, VPT, Syfer, Eurofarad, Texas Instruments, MS Kennedy, Miteq, Cobham, E2V, MA-COM, Hittite, Mini-Circuits, General Dynamics и др.);

Компания «Океан Электроники» является официальным дистрибьютором и эксклюзивным представителем в России одного из крупнейших производителей разъемов военного и аэрокосмического назначения «JONHON», а так же официальным дистрибьютором и эксклюзивным представителем в России производителя высокотехнологичных и надежных решений для передачи СВЧ сигналов «FORSTAR».



## JONHON

«JONHON» (основан в 1970 г.)

Разъемы специального, военного и аэрокосмического назначения:

(Применяются в военной, авиационной, аэрокосмической, морской, железнодорожной, горно- и нефтедобывающей отраслях промышленности)

«FORSTAR» (основан в 1998 г.)

ВЧ соединители, коаксиальные кабели,  
кабельные сборки и микроволновые компоненты:

(Применяются в телекоммуникациях гражданского и специального назначения, в средствах связи, РЛС, а так же военной, авиационной и аэрокосмической отраслях промышленности).



Телефон: 8 (812) 309-75-97 (многоканальный)

Факс: 8 (812) 320-03-32

Электронная почта: [ocean@oceanchips.ru](mailto:ocean@oceanchips.ru)

Web: <http://oceanchips.ru/>

Адрес: 198099, г. Санкт-Петербург, ул. Калинина, д. 2, корп. 4, лит. А