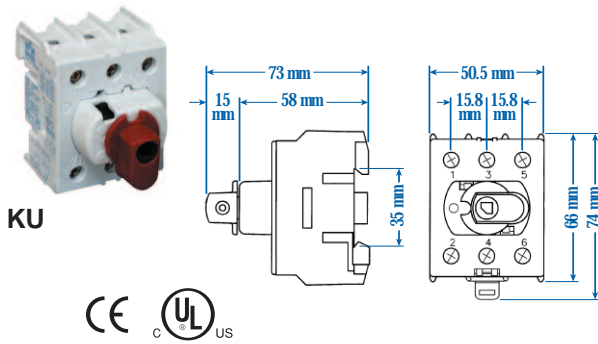


Interruptores Desconectadores Para Motores

Para Mando Directo ó a Distancia

(para toggle consulte a Altech)



Código	Tamaño del Conductor	Clasif. De Corriente (A)		
		CA21 690V	CA22 690V	CA23 690V

KU316N	1.5-16mm ² ; 14-8AWG	25	16	16
KU325N	1.5-16mm ² ; 14-8AWG	40	25	20
KU340N	1.5-16mm ² ; 14-8AWG	63	40	25
KU363N	2.5-35mm ² ; 12-4AWG	80	63	25

Manija a distancia

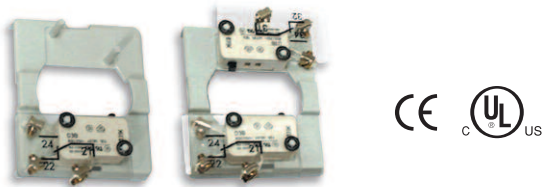
*IP66 / Nema Tipo 4X

Manija Directa



Manija a Dist. Código	Manija Directa Código	Color	Para uso con
LK11 Y/R U	-	Amarillo/Rojo	KU & VKA
LK10 Y/R UL	-	Amarillo/Rojo	KU & VKA
-	K/KU3P Y/R	Amarillo/Rojo	KU
-	K/VKA3-4P Y/R	Amarillo/Rojo	VKA

Contactos Auxiliares



1 NA/1NC Código	2NA/2NC Código	Para uso con
-----------------	----------------	--------------

KU1.V	KU2.V	modelos KU
VKA1.V	VKA2.V	modelos VKA

Kit Para Montaje en Puerta

Para modelos KU



IP66 / Nema Tipo 4X



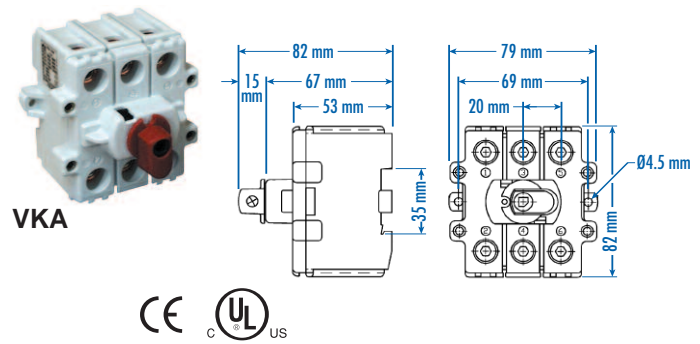
Código	Manija Color
--------	--------------

OKA/KU LK10 Y/R

Amarillo/Rojo

Para Mando Directo ó a Distancia

(para toggle consulte a Altech)

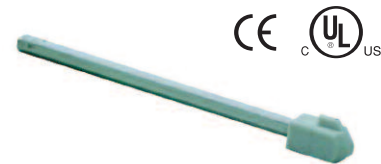


Código	Tamaño del Conductor	Clasif. De Corriente (A)		
		CA21 690V	CA22 690V	CA23 690V

VKA380N	6-70mm ² ; 4-1/0AWG	100	80	63
VKA3100N	6-70mm ² ; 4-1/0AWG	125	100	70
VKA3125N	6-70mm ² ; 4-1/0AWG	160	125	80
VKA3160N	6-70mm ² ; 4-1/0AWG	200	160	125

Barreta Regulable

Para manijas LK10/11



Código	Largo	Material
--------	-------	----------

L100 AD11-ST	100mm	Acero
L200 AD11-ST	200mm	Acero
L300 AD11-ST	300mm	Acero

Portafusibles

Para uso con KU340N



Código	Clasificación Eléctrica	Para uso con fusible tipo
--------	-------------------------	---------------------------

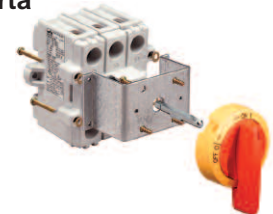
KV10x38	30A/600V	10x38, pequeño
KV10x38CC	30A/600V	clase CC

Kit Para Montaje en Puerta

Para modelos VKA



IP66 / Nema Tipo 4X



Código	Manija Color
--------	--------------

OKA/V LK11 Y/R

Amarillo/Rojo

Interruptores Desconectores en Gabinete



U2



IP66 / Nema Tipo 4X



U3



IP66 / Nema Tipo 4X



MF10



IP67 / Nema Tipo 4X



MF11UL

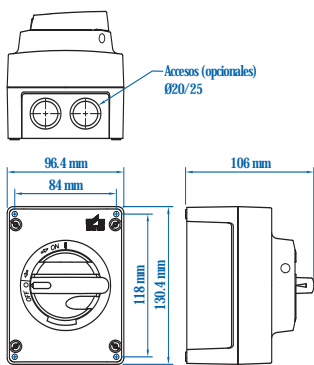


IP67 / Nema Tipo 4X

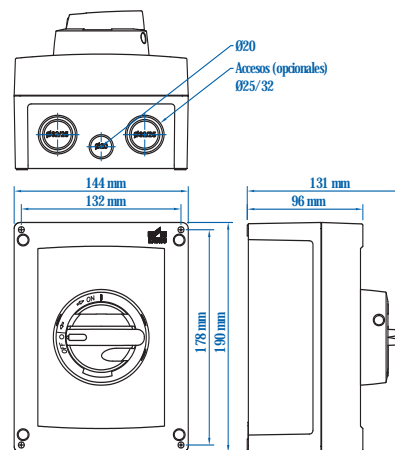
Código	Tamaño del conductor	Clasificación de corriente (A)			HP		HP		HP		Gabinete Tipo
		CA21 690V	CA22 690V	CA23 690V	110-120 VCA 1Ø 3Ø	220-240 VCA 1Ø 3Ø	440-480 VCA 1Ø 3Ø				
KEM325UL Y/R	1.5-16mm ² ; 14-8AWG	40	25	20	1	2	3	7.5	7.5	15	U2
KEM340 Y/R U*	1.5-16mm ² ; 14-8AWG	63	40	25	2	3	5	10	10	20	U2
KEM340UL Y/R	1.5-16mm ² ; 14-8AWG	63	40	25	2	3	5	10	10	20	U3
KEM360UL Y/R	2.5-35mm ² ; 12-4AWG	80	63	25	3	5	5	10	15	25	U3
KEM380UL Y/R	6-70mm ² ; 4-1/0AWG	100	80	63	3	7.5	7.5	15	20	30	U3
KEM3100L Y/R	6-70mm ² ; 4-1/0AWG	125	100	70	3	7.5	10	20	20	40	MF10
KEM3125L Y/R	6-70mm ² ; 4-1/0AWG	160	125	80	5	10	15	25	30	50	MF10
KEM3150L Y/R	6-70mm ² ; 4-1/0AWG	200	160	125	7.5	10	15	30	30	60	M11UL

* Gabinete IP66, no UL Nema Tipo 4X certificado.
Para gabinetes de acero inoxidable consulte a Altech.

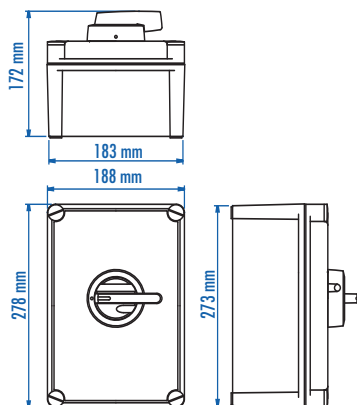
U2



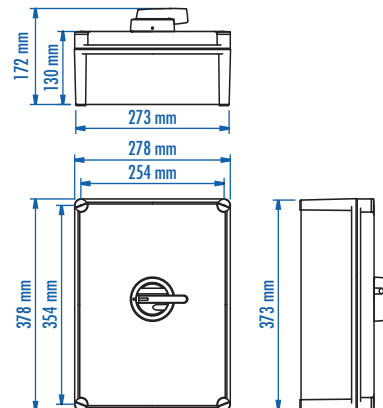
U3



MF10



M11UL



Nota: Todas las dimensiones se muestran en milímetros, para convertir a pulgadas, dividir entre 25.4

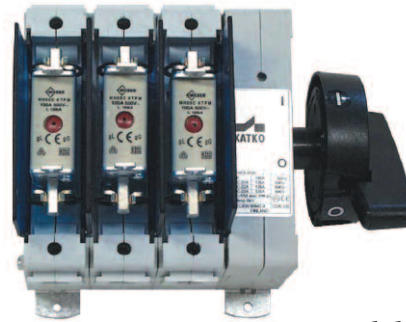
Interruptores Desconectores Con Fusibles



**63-160A/690V
50kA capacidad
de corto circuito**



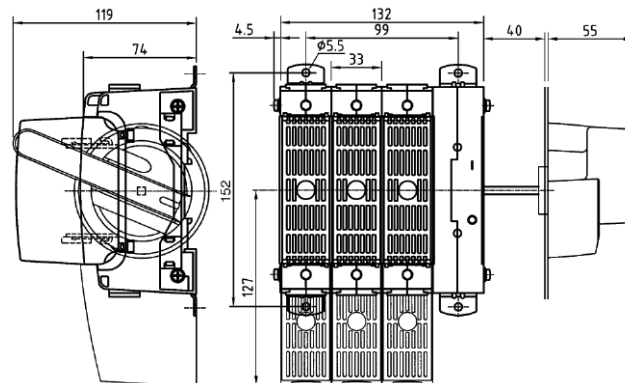
**Manija Directa*+
KVKE**



**Manija Lateral+
KVKS**

Manija Directa Código	Manija Lateral Código	Polos	Para DIN-00-Fusibles (AC22)	Para DIN-00-Fusibles (AC23)	Max. Terminal Torque (Nm)
KVKE363	KVKS363	3	63A/690V	63A/690V	4.5
KVKE383	KVKS383	3	80A/690V	80A/690V	4.5
KVKE3100	KVKS3100	3	100A/690V	100A/690V	4.5
KVKE3125	KVKS3125	3	125A/690V	125A/690V	4.5
KVKE3160	KVKS3160	3	160A/690V	125A/690V	4.5

* Manija Directa se muestra con cubierta de fusibles (Código SS125DIN) y cubierta de terminales (Código LS125).
+ Fusibles y cubiertas de terminales no incluidos.



para Interruptores termomagnéticos
hasta 600A consulte a Altech



Hasta 400A
de 160A hasta 400A consultenos.

Nota: Todas las dimensiones se muestran en milímetros, para convertir a pulgadas, dividir entre 25.4

Компания «Океан Электроники» предлагает заключение долгосрочных отношений при поставках импортных электронных компонентов на взаимовыгодных условиях!

Наши преимущества:

- Поставка оригинальных импортных электронных компонентов напрямую с производств Америки, Европы и Азии, а так же с крупнейших складов мира;
- Широкая линейка поставок активных и пассивных импортных электронных компонентов (более 30 млн. наименований);
- Поставка сложных, дефицитных, либо снятых с производства позиций;
- Оперативные сроки поставки под заказ (от 5 рабочих дней);
- Экспресс доставка в любую точку России;
- Помощь Конструкторского Отдела и консультации квалифицированных инженеров;
- Техническая поддержка проекта, помощь в подборе аналогов, поставка прототипов;
- Поставка электронных компонентов под контролем ВП;
- Система менеджмента качества сертифицирована по Международному стандарту ISO 9001;
- При необходимости вся продукция военного и аэрокосмического назначения проходит испытания и сертификацию в лаборатории (по согласованию с заказчиком);
- Поставка специализированных компонентов военного и аэрокосмического уровня качества (Xilinx, Altera, Analog Devices, Intersil, Interpoint, Microsemi, Actel, Aeroflex, Peregrine, VPT, Syfer, Eurofarad, Texas Instruments, MS Kennedy, Miteq, Cobham, E2V, MA-COM, Hittite, Mini-Circuits, General Dynamics и др.);

Компания «Океан Электроники» является официальным дистрибьютором и эксклюзивным представителем в России одного из крупнейших производителей разъемов военного и аэрокосмического назначения «JONHON», а так же официальным дистрибьютором и эксклюзивным представителем в России производителя высокотехнологичных и надежных решений для передачи СВЧ сигналов «FORSTAR».



JONHON

«JONHON» (основан в 1970 г.)

Разъемы специального, военного и аэрокосмического назначения:

(Применяются в военной, авиационной, аэрокосмической, морской, железнодорожной, горно- и нефтедобывающей отраслях промышленности)

«FORSTAR» (основан в 1998 г.)

ВЧ соединители, коаксиальные кабели, кабельные сборки и микроволновые компоненты:

(Применяются в телекоммуникациях гражданского и специального назначения, в средствах связи, РЛС, а так же военной, авиационной и аэрокосмической отраслях промышленности).



Телефон: 8 (812) 309-75-97 (многоканальный)

Факс: 8 (812) 320-03-32

Электронная почта: ocean@oceanchips.ru

Web: <http://oceanchips.ru/>

Адрес: 198099, г. Санкт-Петербург, ул. Калинина, д. 2, корп. 4, лит. А