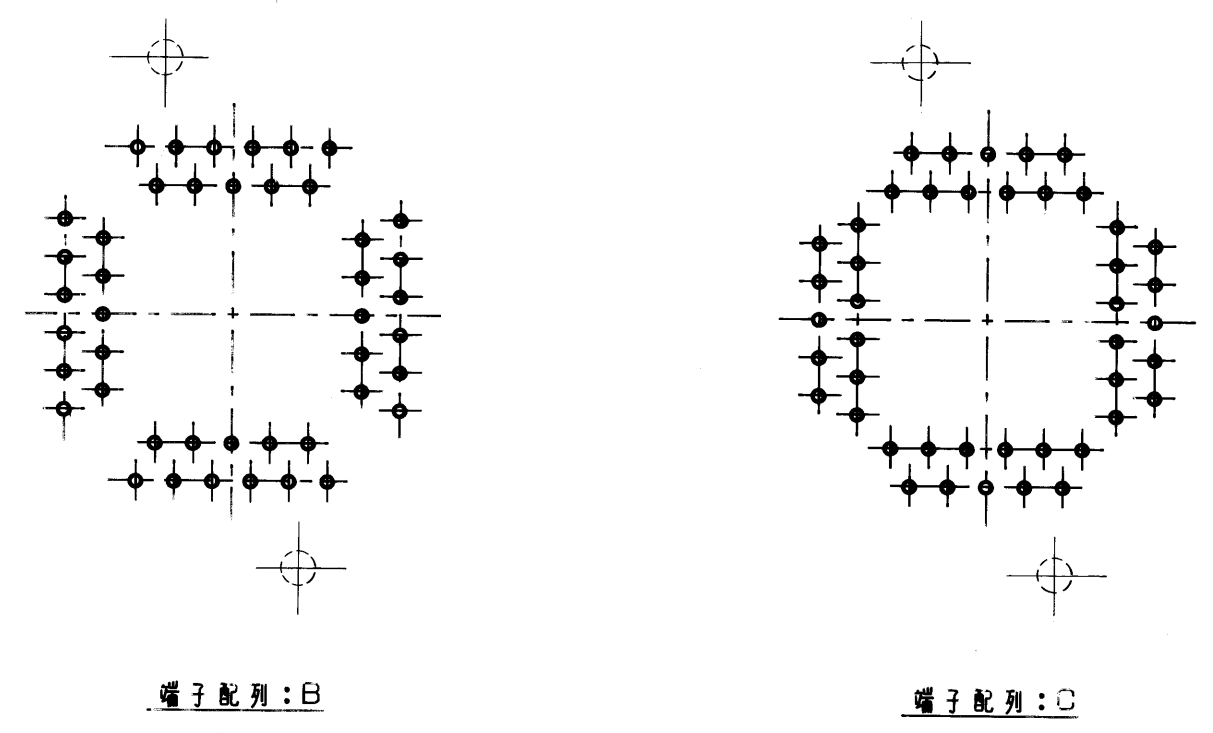
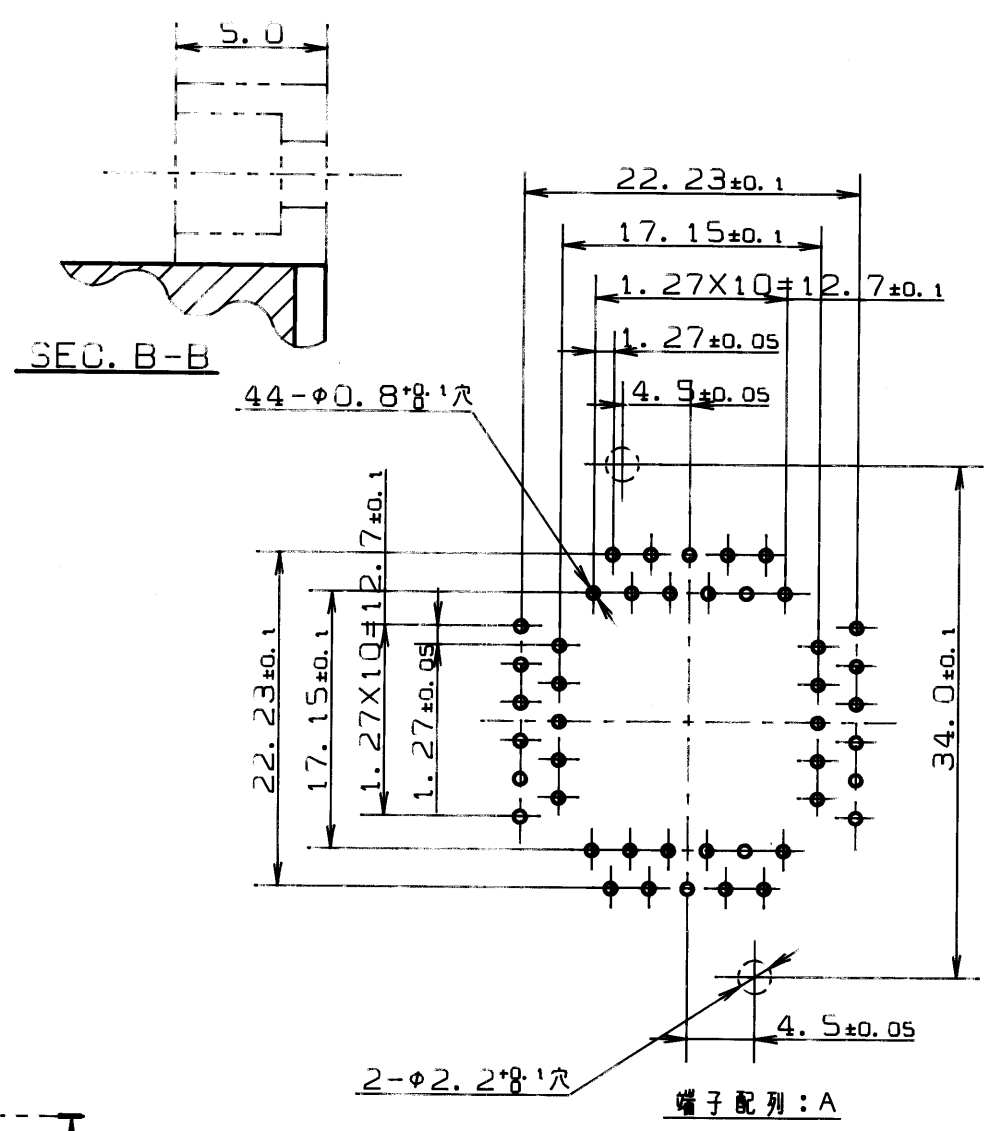
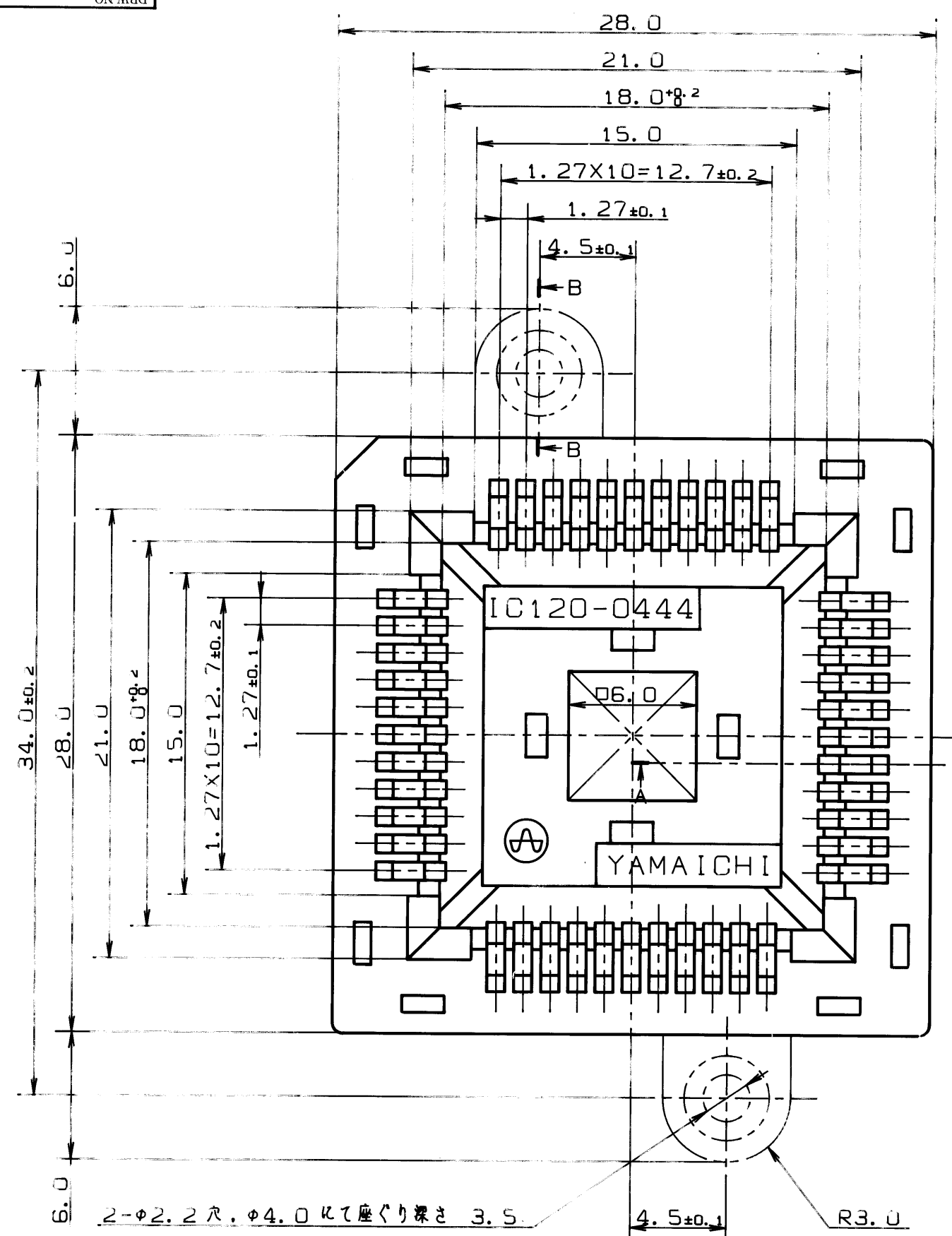


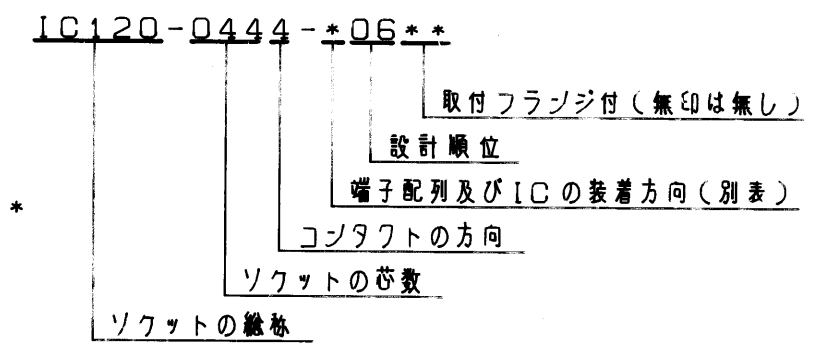
記号×数 SYM.×QNT.	変更内容 REVISION DESCRIPTION	承認 APP.	担当 SIGN.	年・月・日 DATE	変更通知書番号 REV. NOTICE NO.
△×	図面書き直し	坂本	浦上	87-8-19	87-1067
△×1	材質変更	坂本	坂本	91-5-29	表91-1147
△×1	公差変更	小森	小森	88-4-20	表95-0740
△×					
△×					



注記

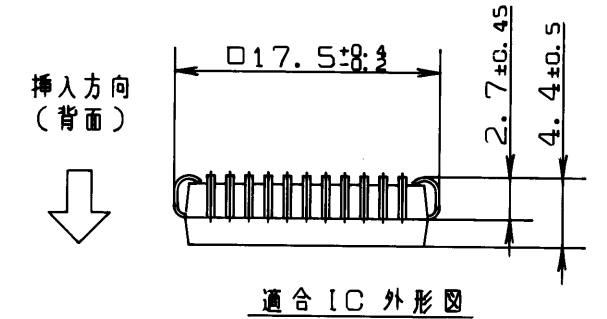
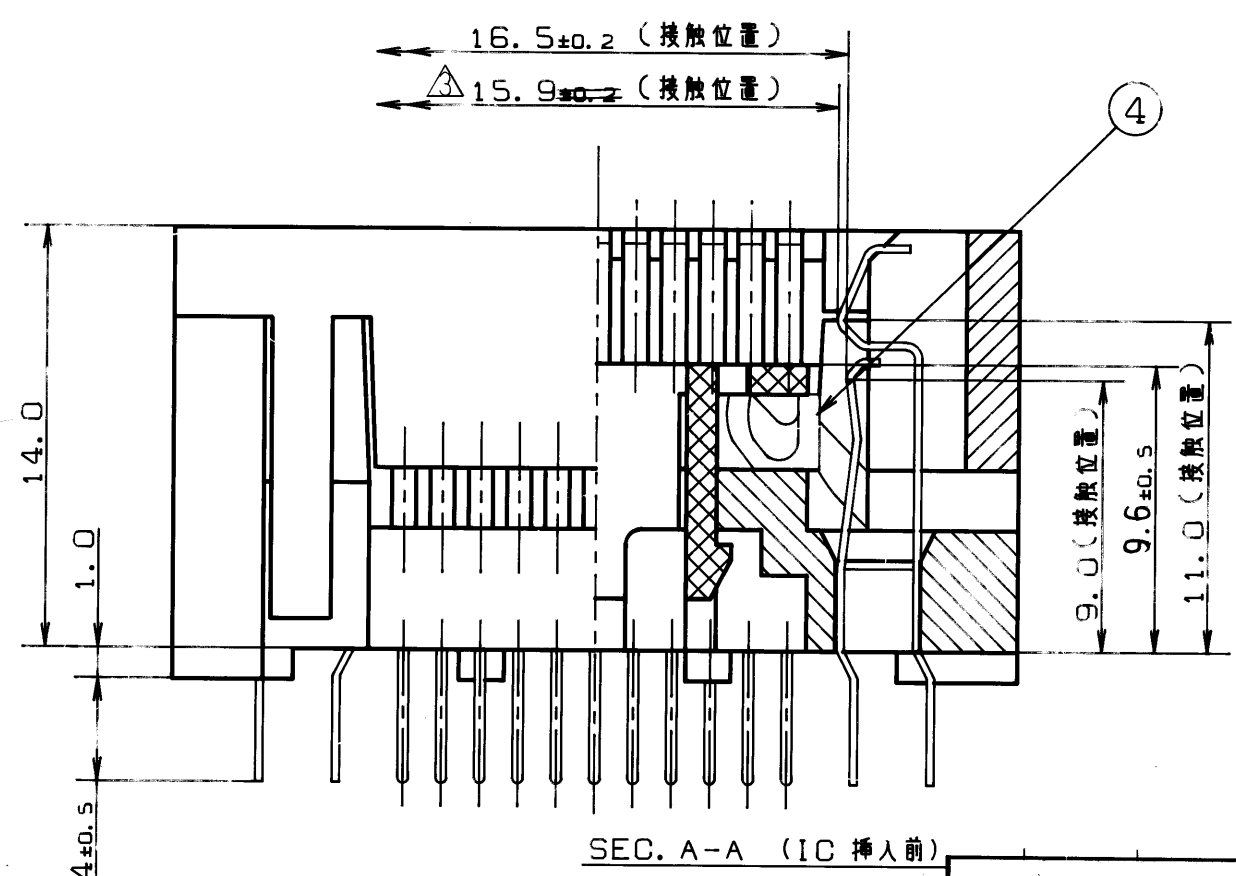
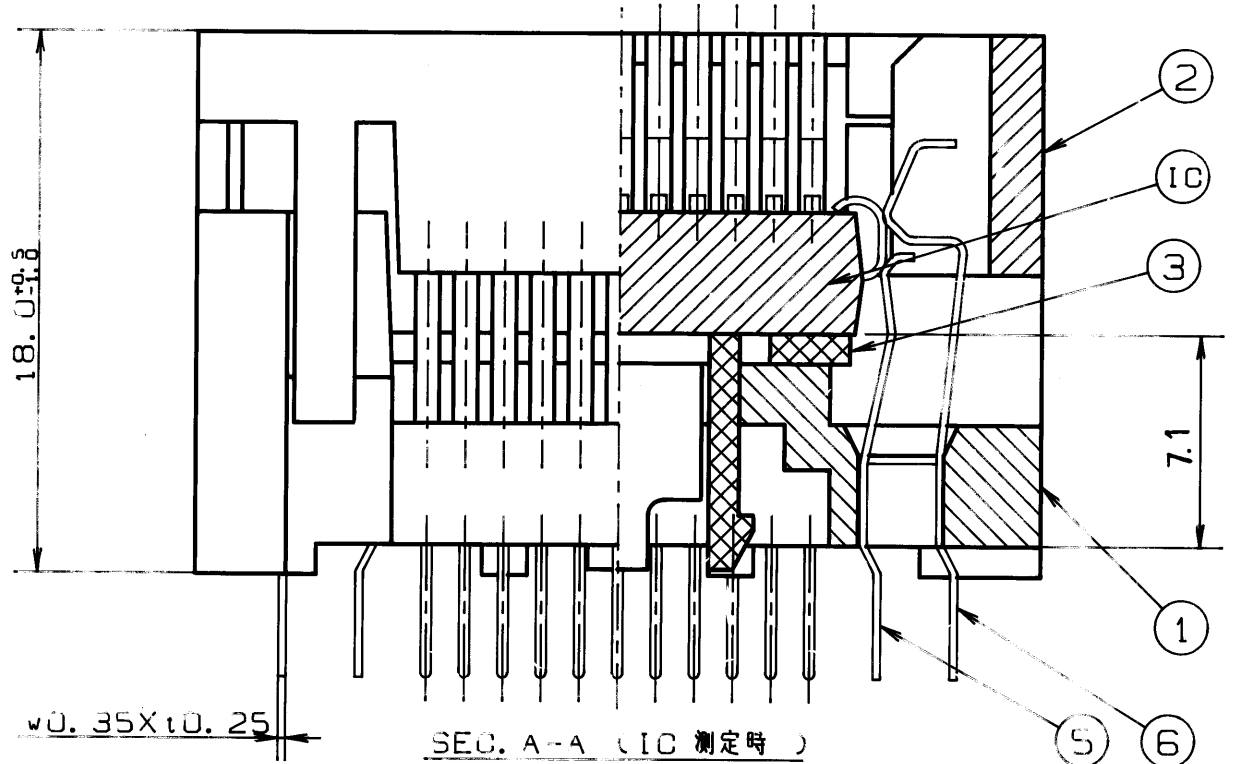
- 端子配列B、Cの寸法は端子配列Aと同じとし、パターンのみ異なるものとする。
- 名称構成においてフランジの有無についてはのみ末尾にMFと表示する。
- IC120-0444-106**、-306**、-506**についてはKL-8173 2/4を記す。
- 製品の名称刻印はその名称にかかわらずIC120-0444となっています。
- KL-8173 3/4を英文にて記載する。

名称構成



性能

- 絶縁抵抗 DC500Vで測定し 1000MΩ以上のこと。
- 耐電圧 AC700Vを1分間印加して異常のないこと。
- 接触抵抗 測定電流 10mA、開放電圧 20mV以下で測定し 30mΩ以下のこと。
- 使用温度 -40℃~+170℃
- 接触力 1Pin 当り最少変位 0.3mm 以上 20g 以上、1Pin 当り最大変位 0.8mm 以下 90g 以下。



IC挿入方法

- 基板Bが下がって台座が上がっている状態(通常ICが挿入されていない時はこの状態になっています。)でICを裏向きに台座の上に置きます。
- ICのポスターを直接押しICをソケット内に押し込みます。(ICを押し込むと基板Bが持ち上がり側面に通風の穴が出来ます。)

IC抜き方法

- 基板Bを押します。(その時にソケットが裏向きならばICが上り持ち上がりIC挿入方法の1と同じ状態になり、ピンセットやバキュームでの取り出しが可能となりソケットが裏向きならばICは落下します。)

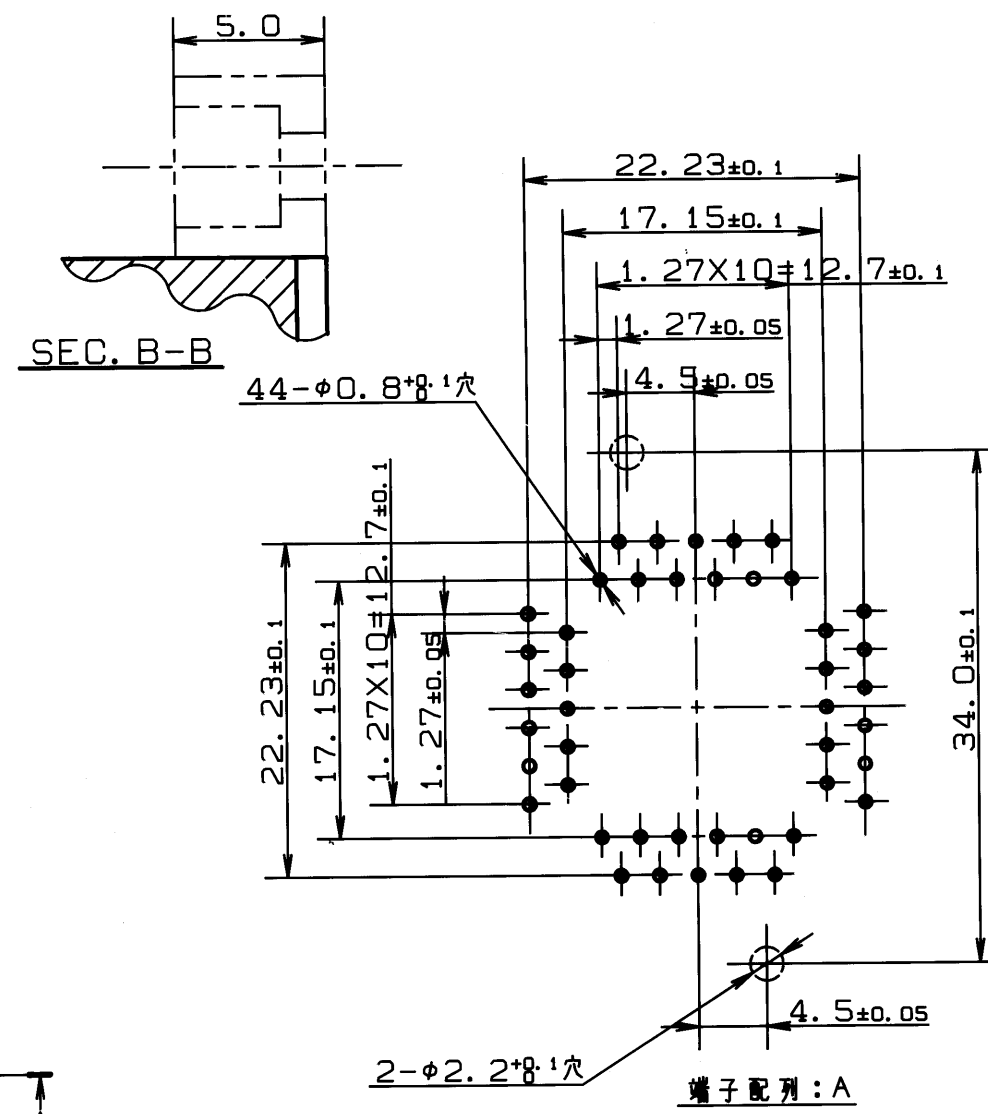
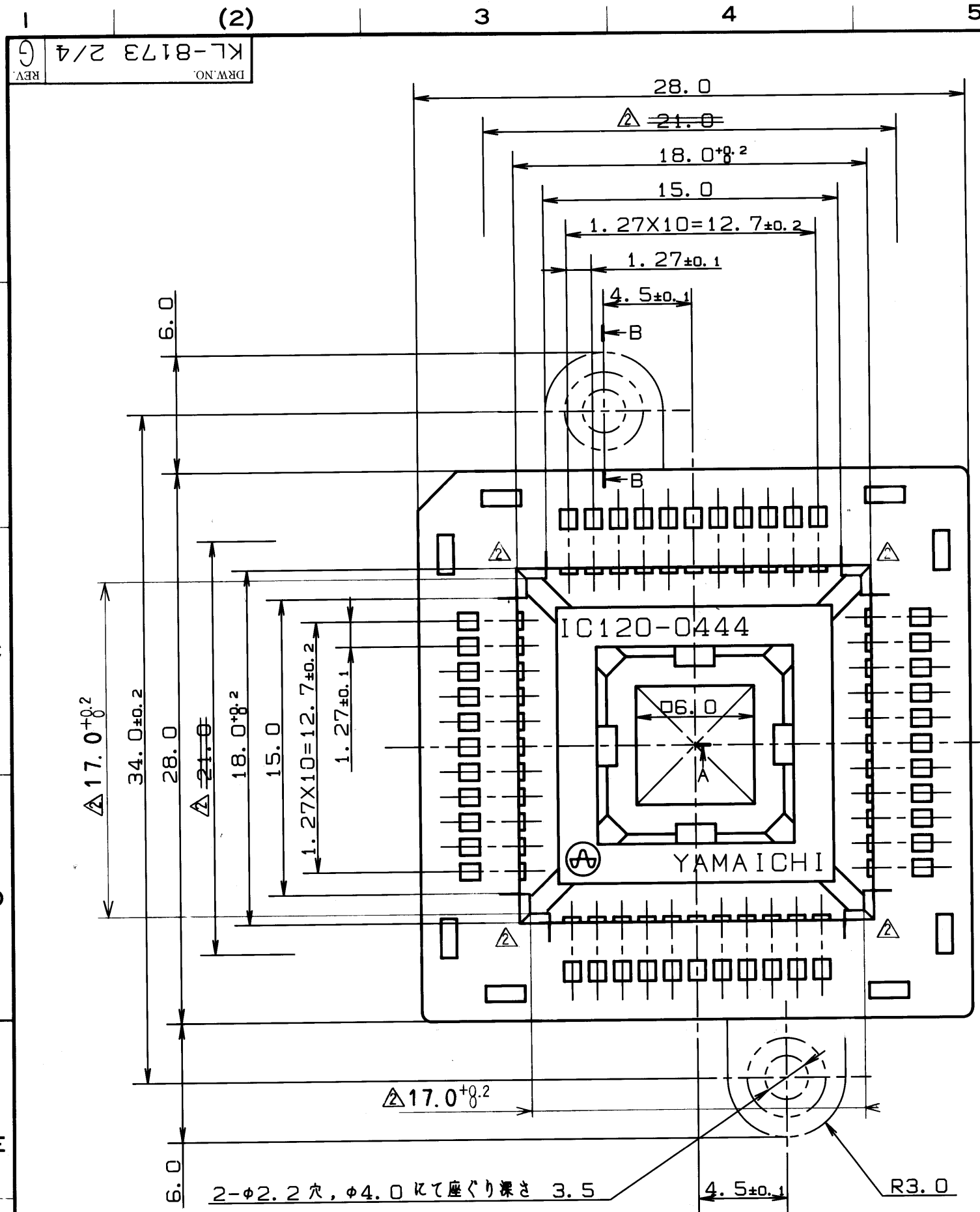
部品番号	部品名	個数	材質・寸法	記事	分解図番号
6	IC120-0444	1	BeCu φ0.25	Ni-Auめっき(BF)	SL-8996
5	IC120-0444	1	PPS	黒色	SM-11598
4	IC120-0444-005**	4	PPS	黒色	SL-9654
3	IC120-0444-*06	1	PEI(GF)	黒色	SL-9653
2	IC120-0444-006**	1	PPS	黒色	SL-9652
1	IC120-0444-006**	1	PEI(GF)	黒色	SL-9652

名称	端子配列	コンタクトの個数 C/D	ICの装着方向
IC120-0444-006**	A	22/22	背面
IC120-0444-206**	B	20/24	背面
IC120-0444-406**	C	24/20	背面

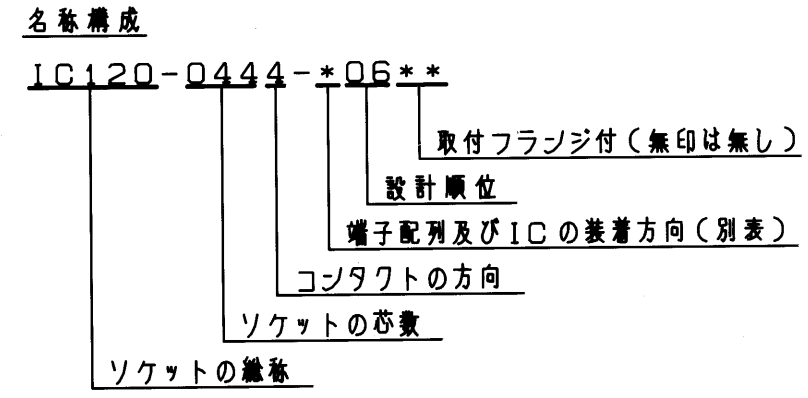
指定外寸法公差 ±0.3

尺度 SCALE	4/1	承認 APP.	承認 APP.	検図 CHK.	製図 DRW.	設計 DSGN.
単位 DIMENSION	mm	坂本	坂本	坂本	坂本	浦上
三角図法 3RD ANGLE PROJECTION	正	坂本	坂本	坂本	坂本	浦上

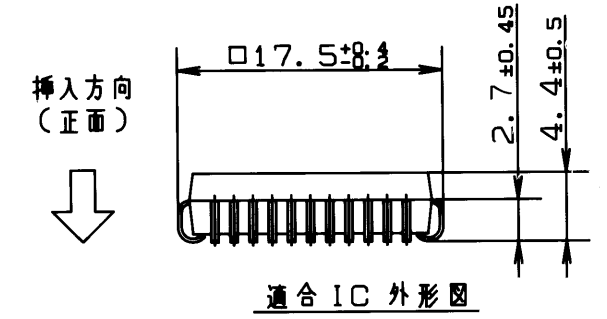
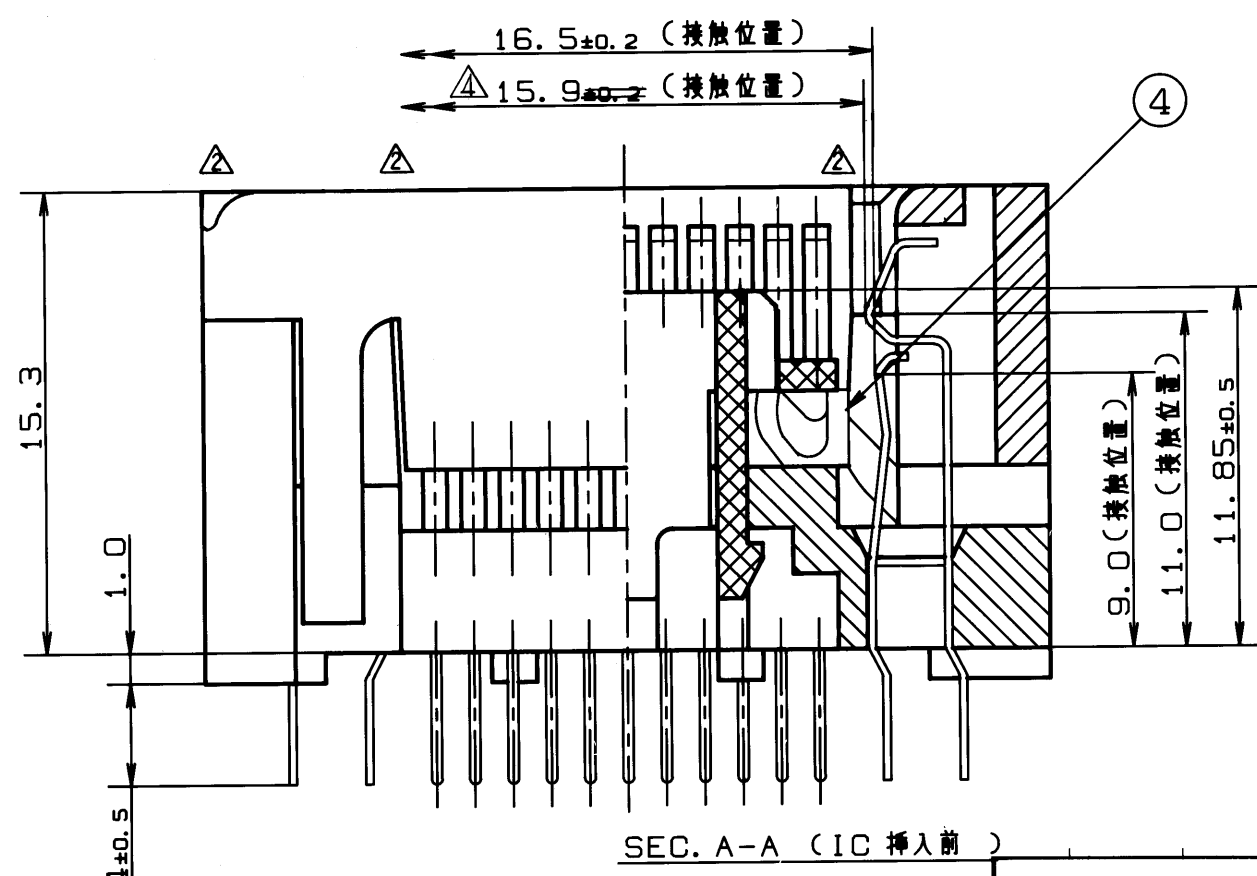
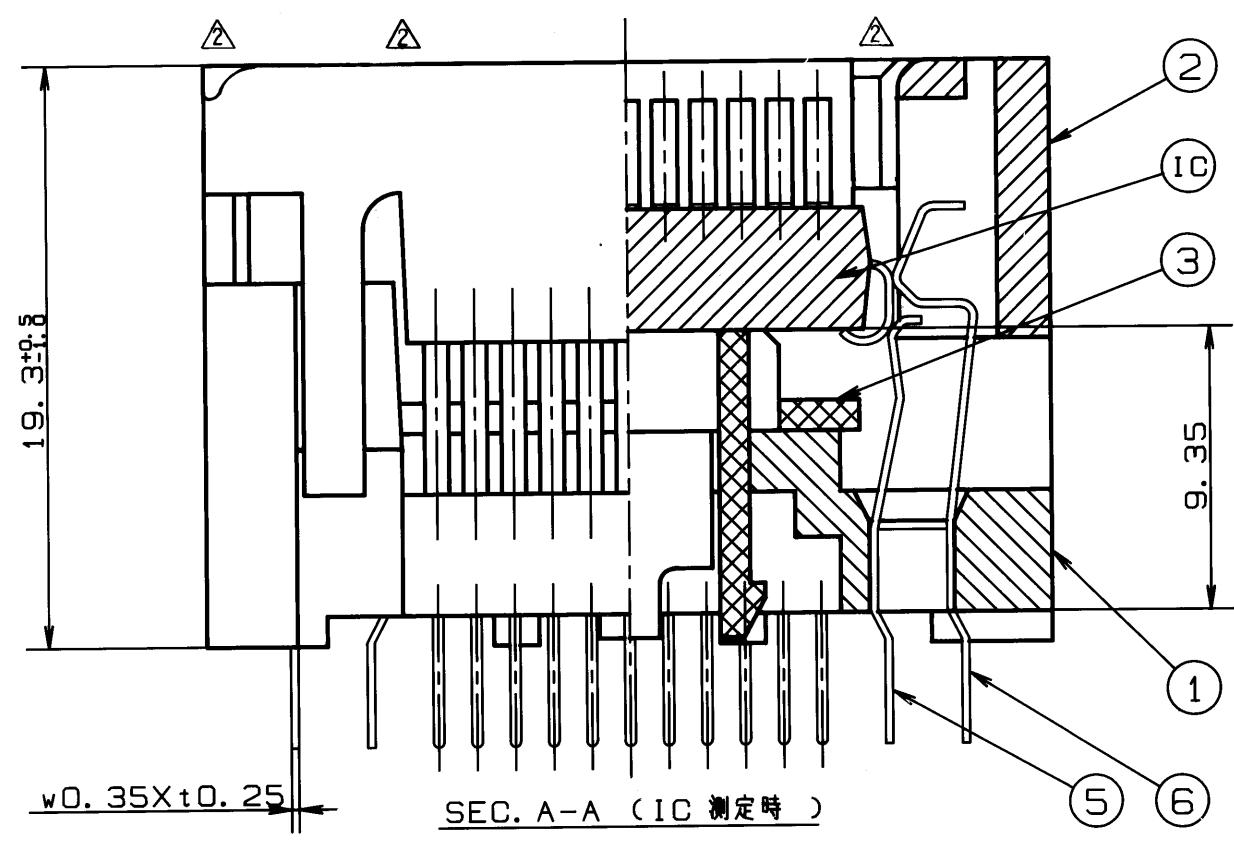
山一電機工業株式会社
YAMAICHI ELECTRIC MFG. CO., LTD.
分類 (CLASS)
名称 (TITLE)
IC120-0444-*06**
図番 (DRW. NO.)
KL-8173 1/4



- 注記**
- 端子配列B、Cの寸法は端子配列Aと同じとし、パターンのみ異なるものとする。
 - 名称構成においてフランジの有る物についてのみ末尾にMFと表示する。
 - IC120-0444-006**, -206**, -406**についてはKL-8173 1/4に記す。
 - 製品の名称刷印はその名称にかかわらずIC120-0444となっています。
 - KL-8173 4/4に英文にて記載する。



- 性能**
- 絶縁抵抗 DC500Vで測定し1000MΩ以上のこと。
 - 耐電圧 AC700Vを1分間印加して異常のないこと。
 - 接触抵抗 測定電流10mA、開放端電圧20mV以下で測定し30mΩ以下のこと。
 - 使用温度 -40℃~+170℃
 - 接触力 1Pin当り最少変位0.3mmにて20g以上、1Pin当り最大変位0.8mmにて90g以下。



- IC挿入方法**
- 基板Bが下がって台座が上がっている状態(通常ICが挿入されていない時はこの状態になっています。)でICを裏向きに台座の上に置きます。
 - ICのボディを直接押しICをソケット内に押し込みます。(ICを押し込むと基板Bが持ち上がり側面に通風の穴が出来ます。)

- IC抜き方法**
- 基板Bを押しします。(その時にソケットが裏向きならばICが上に持ち上がりIC挿入方法の1と同じ状態になり、ピンセットやバキュームでの取り出しが可能となりソケットが裏向きならばICは落下します。)

部品番号	部品名	個数	材質・寸度	記号	分解図番号
6	ソケット-424	D	別表	BeCu t0.25	Ni-Auめっき(BF) SL-8996
5		C	別表		
4	IC120-0204-005	レバー	4	PPS	黒色 SM-11598
3	IC120-0444-*06	台座-2	1	PEI(GF)	SL-9864
2	IC120-0444-106	基板B	1	PPS△PEI(GF)	黒色 SL-10200
1	IC120-0444-006**	基板A	1	PEI(GF)	SL-9652

名称	端子配列	コンタクトの個数 C/D	ICの装着方向
IC120-0444-106**	A	22/22	正面
IC120-0444-306**	B	20/24	正面
IC120-0444-506**	C	24/20	正面

指定外寸公差 ±0.3

山一電機工業株式会社
YAMAICHI ELECTRIC MFG. CO., LTD.

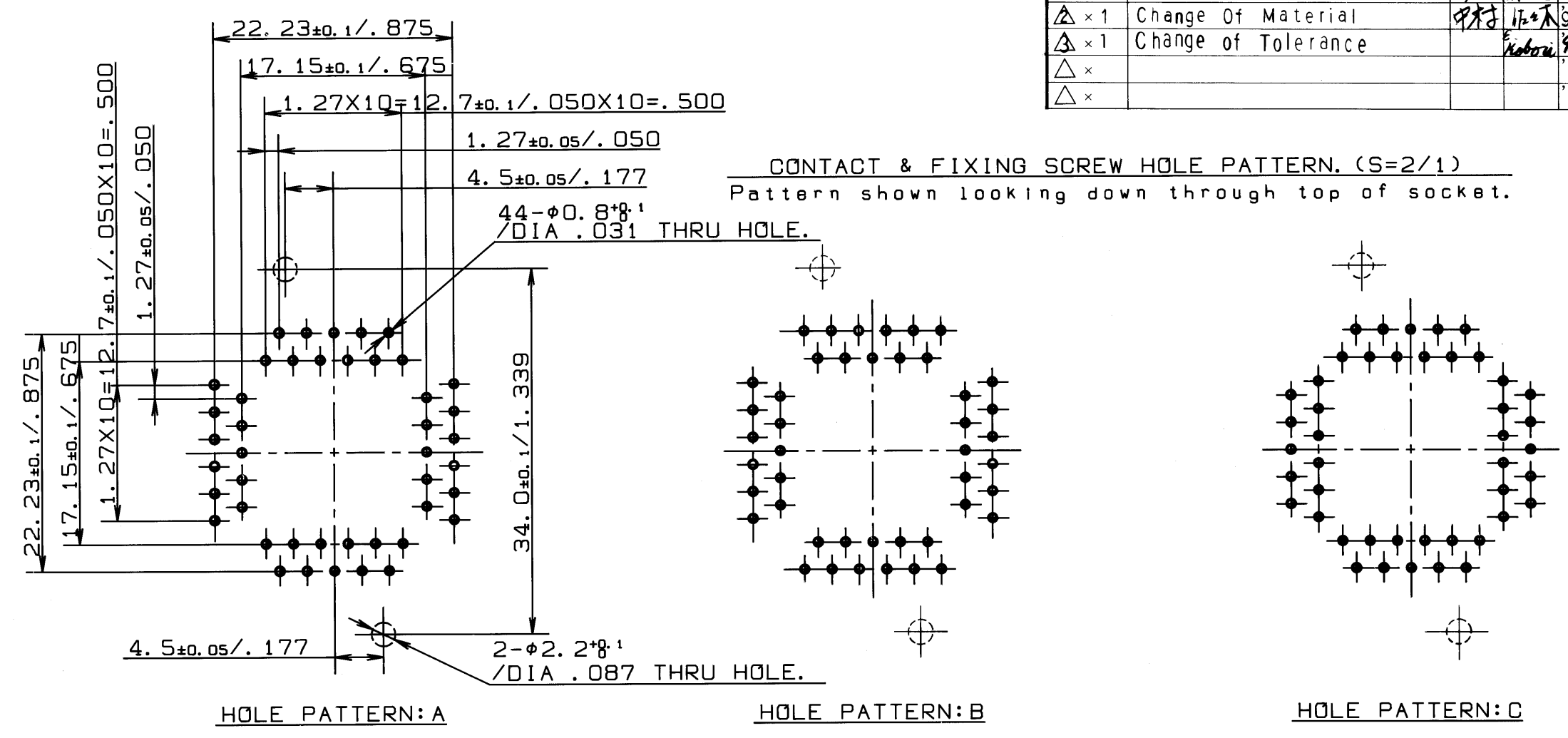
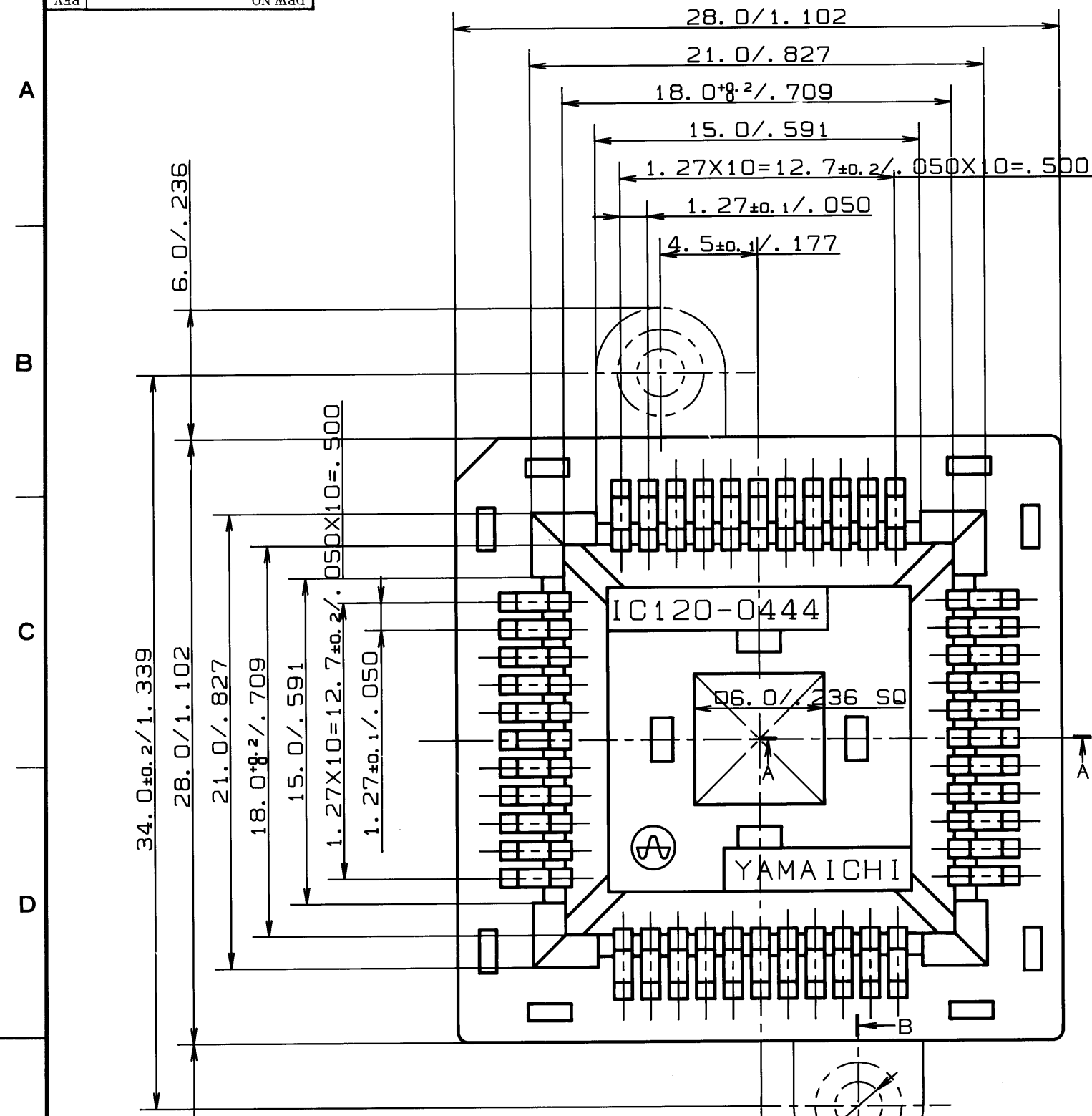
分類 (CLASS) 名称 (TITLE) IC120-0444-*06**

承認 APP.	承認 APP.	検閲 CHK.	製図 DRW.	設計 DSGN.
7/22	87-8-21	87-8-20	87-8-8	87-3-20

図番 (DRW. NO.) KL-8173 2/4

記号×数 SYM.×QNT	変更内容 REVISION DESCRIPTION	承認 APP.	担当 SIGN.	年・月・日 DATE	変更通知書番号 REV. NOTICE NO.
△×	図面書き直し	坂本	浦上	87-8-19	87-1067
△×14	基板形状変更	坂本	浦上	88-3-10	88-0154
△×1	材質変更	坂本	浦上	91-6-20	91-1294
△×1	公差変更	小坂	浦上	95-4-20	95-0740

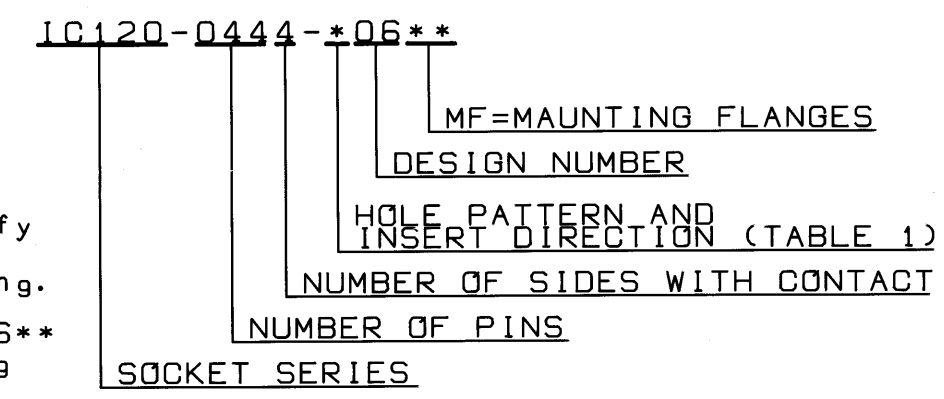
記号×数 SYM.×QNT.	変更内容 REVISION DESCRIPTION	承認 APP.	担当 SIGN.	年・月・日 DATE	変更通知書番号 REV. NOTICE NO.
△ ×	Redrawn.		佐々木	87-8-19	87-1067
△ ×1	Change Of Material		中村	91-5-29	91-1147
△ ×1	Change of Tolerance		佐々木	88-4-20	88-05-0740



REMARKS

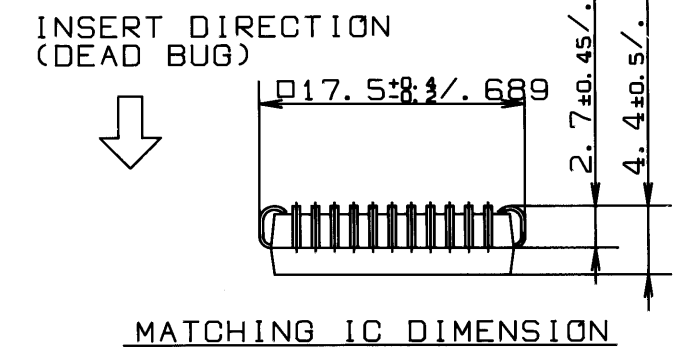
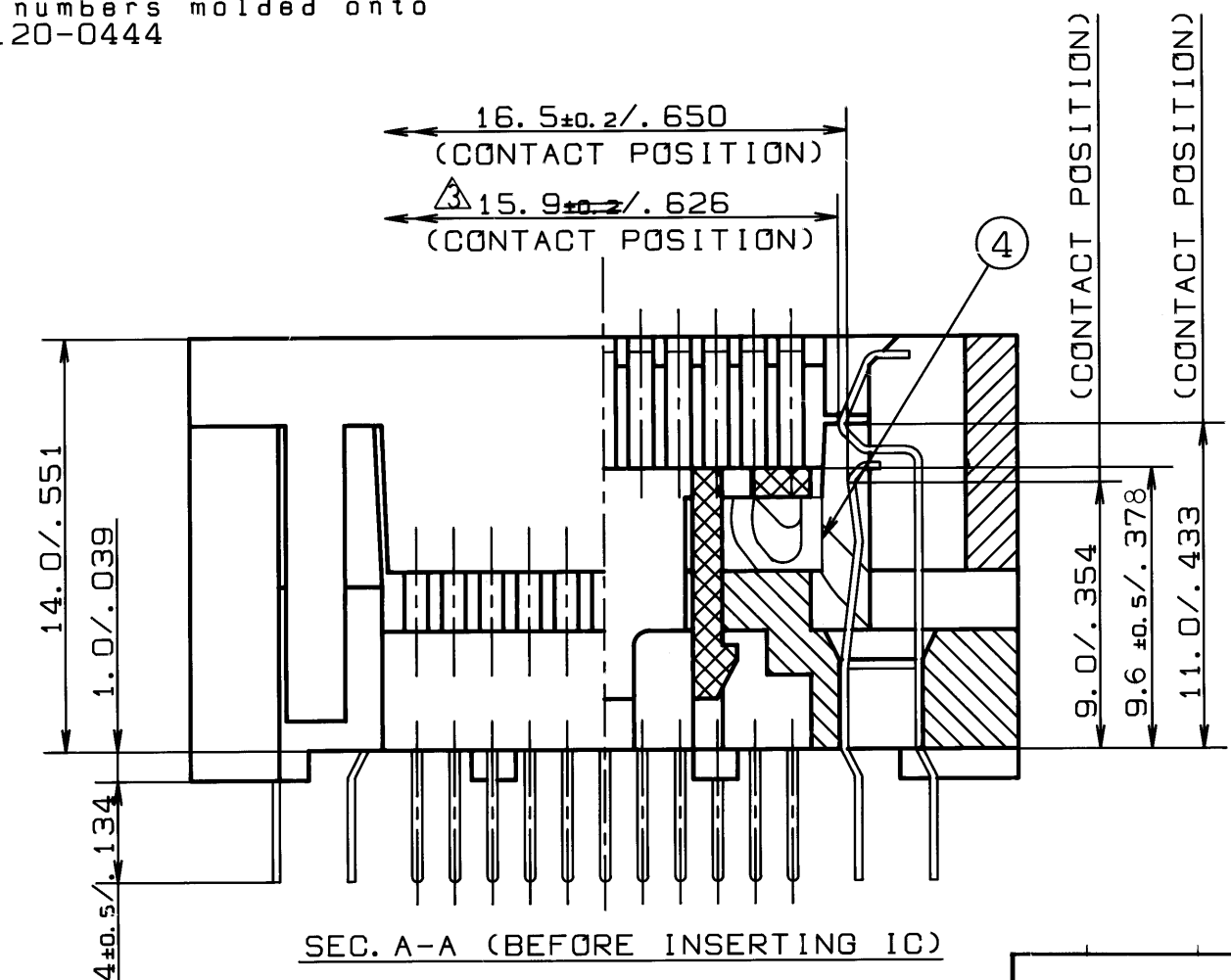
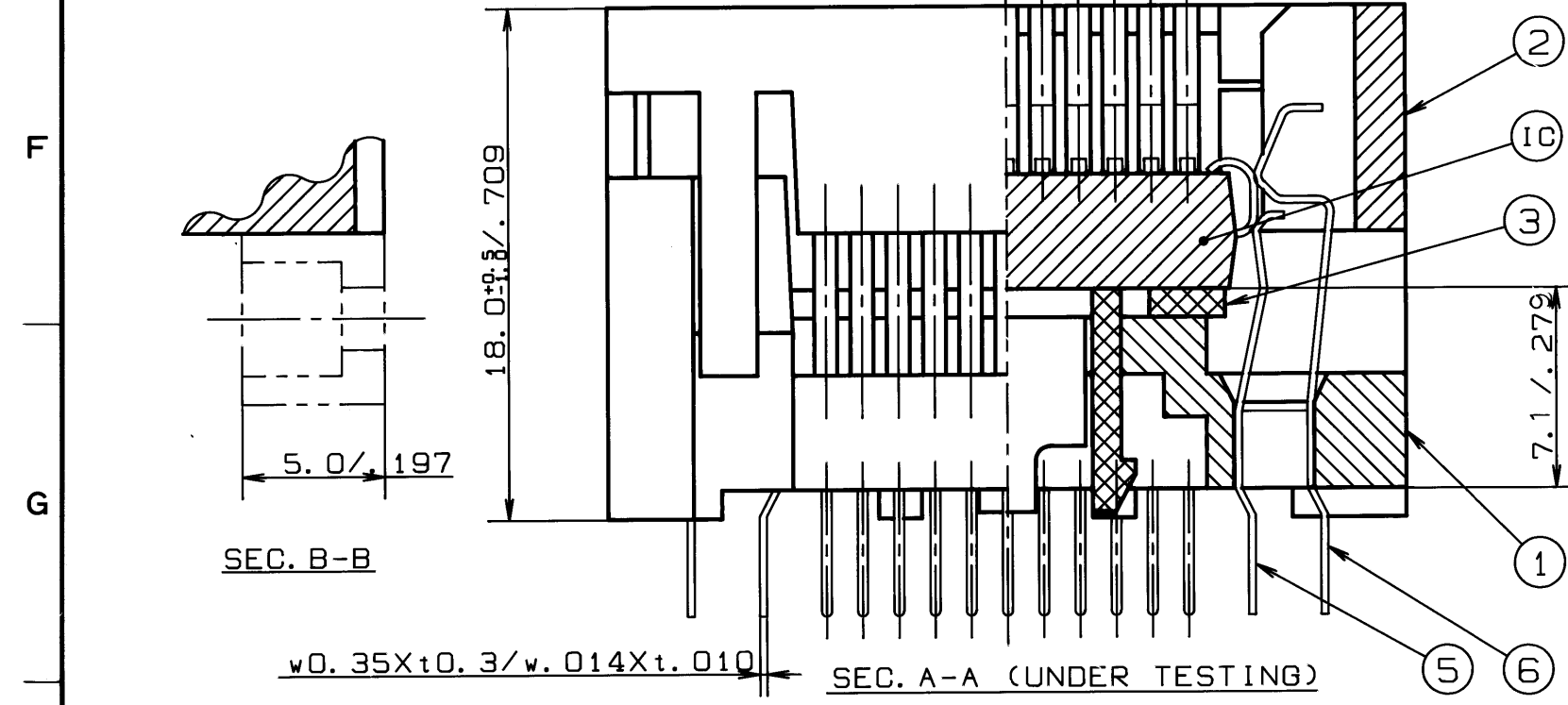
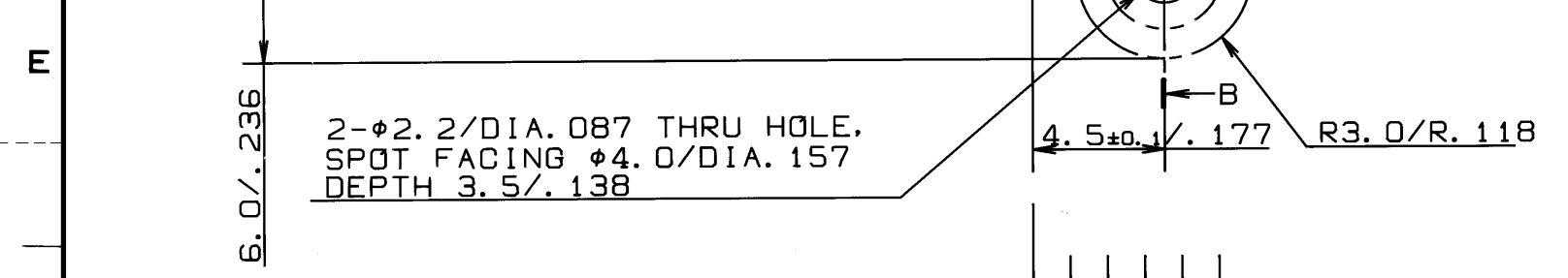
- Assignment of pins for A, B and C is the same, but the pin pattern of A, B and C are different.
- Product configuration. If a Flange is required on the socket, please specify by adding MF to the end of the part number when ordering.
- IC120-0444-106**, -306**, -506** are all described on drawing KL-8173 4/4
- All products in this series have the product numbers molded onto them. EG: IC120-0444

PART NUMBER IDENTIFICATION



SPECIFICATION

- INSULATION RESISTANCE
1.000MΩ mini. at DC500V.
- WITHSTANDING VOLTAGE
AC700V for one minute.
- CONTACT RESISTANCE
30mΩ max. at 10mA/20mV max.
- OPERATING TEMPERATURE
-40°C ~ +170°C.
- NORMAL FORCE
20g mini.
/contact at minimum displacement 0.3mm.
90g max.
/contact at maximum displacement 0.8mm.



HANDLING INSTRUCTIONS

Place the package in an upside down position on the plane and push downward. Then lift Insulator B up to the lock position.

For extraction, push Insulator B downward. The package comes up for easy removal with a vacuum or tweezers.

ITEM	DESCRIPTION	QUANTITY	MATERIAL	CONTENTS	PART IDENT
6	CONTACT-424 D	TABLE 1	BeCu t0.25	Ni-Au PL. (CLASS BF)	SL-8996
5	CONTACT-424 C	TABLE 1			
4	IC120-0204-005 LEVER	4	PPS		SM-11598
3	IC120-0444-*06 PLANE-1	1	PEI (GF)	BLACK	SL-9654
2	IC120-0444-006 INSULATOR B	1	PPS PEI (GF)		SL-9653
1	IC120-0444-006** INSULATOR A	1	PEI (GF)		SL-9652

TABLE 1

TITLE	HOLE PATTERN	NO. OF CONTACT C/D	INSERT DIRECTION
IC120-0444-006**	A	22/22	DEAD BUG
IC120-0444-206**	B	20/24	DEAD BUG
IC120-0444-406**	C	24/20	DEAD BUG

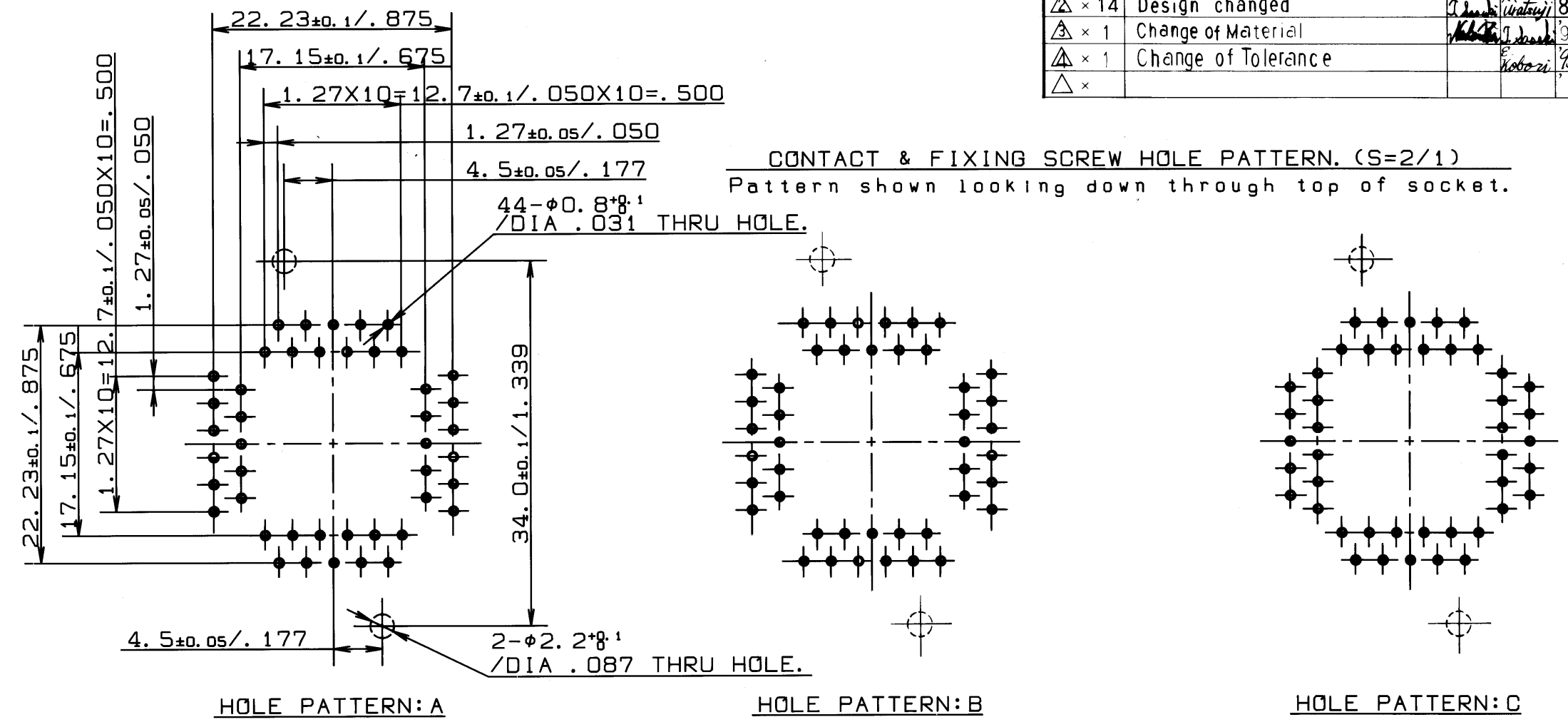
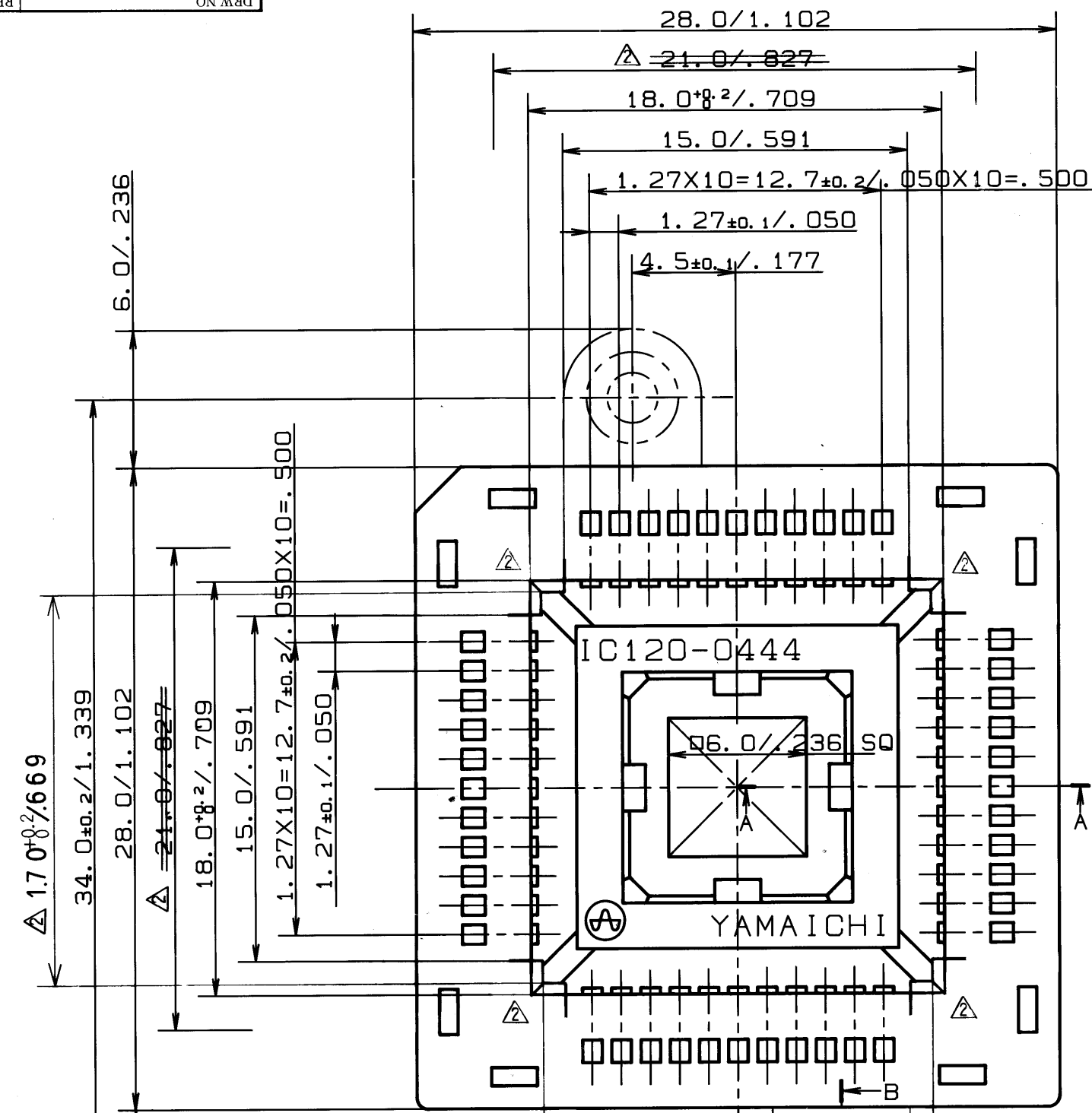
TOLERANCES. ±0.3/±.012
Unless otherwise specified dimensions.

山一電機工業株式会社
YAMAICHI ELECTRIC MFG.CO.,LTD.

分類 (CLASS)
名称 (TITLE)
IC120-0444-*06**

尺度 SCALE 4/1
承認 APP. 承認 APP. 検出 CHK. 製図 DRW. 設計 DSGN. 87-8-21 87-8-20 87-8-8 86123
単位 DIMENSION mm
三角図法 3RD ANGLE PROJECTION
図番 (DRW. NO.) KL-8173 3/4

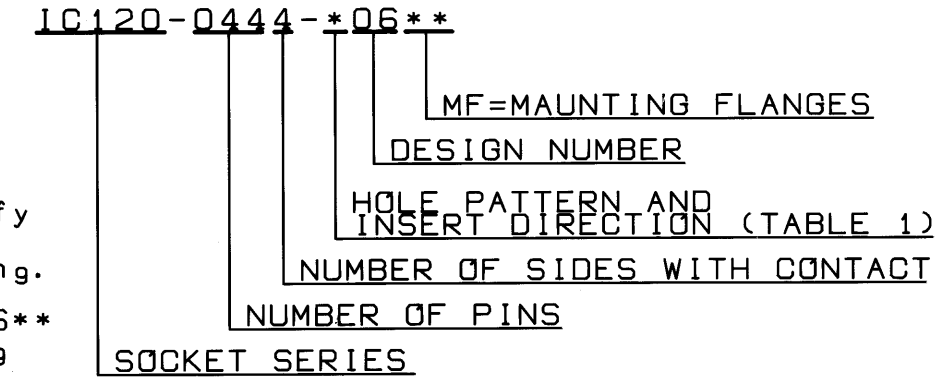
記号×数 SYM×QNT.	変更内容 REVISION DESCRIPTION	承認 APP.	担当 SIGN.	年・月・日 DATE	変更通知書番号 REV. NOTICE NO.
△ ×	Redrawn.		佐藤 清正	87-8-19	87-0167
△ × 14	Design changed		佐藤 清正	88-3-10	88-0154
△ × 1	Change of Material		佐藤 清正	91-6-20	91-1-294
△ × 1	Change of Tolerance		佐藤 清正	95-4-20	95-0740



REMARKS

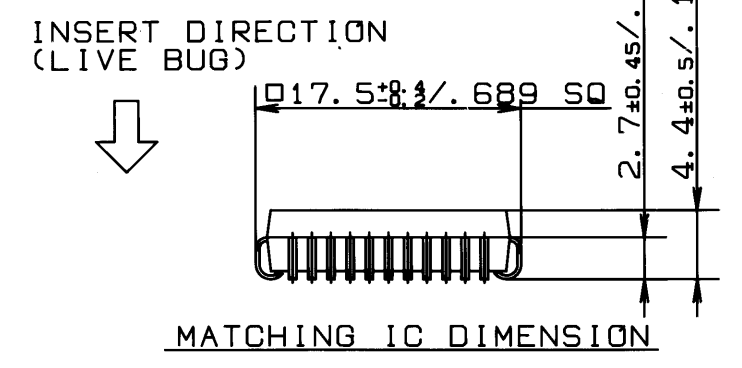
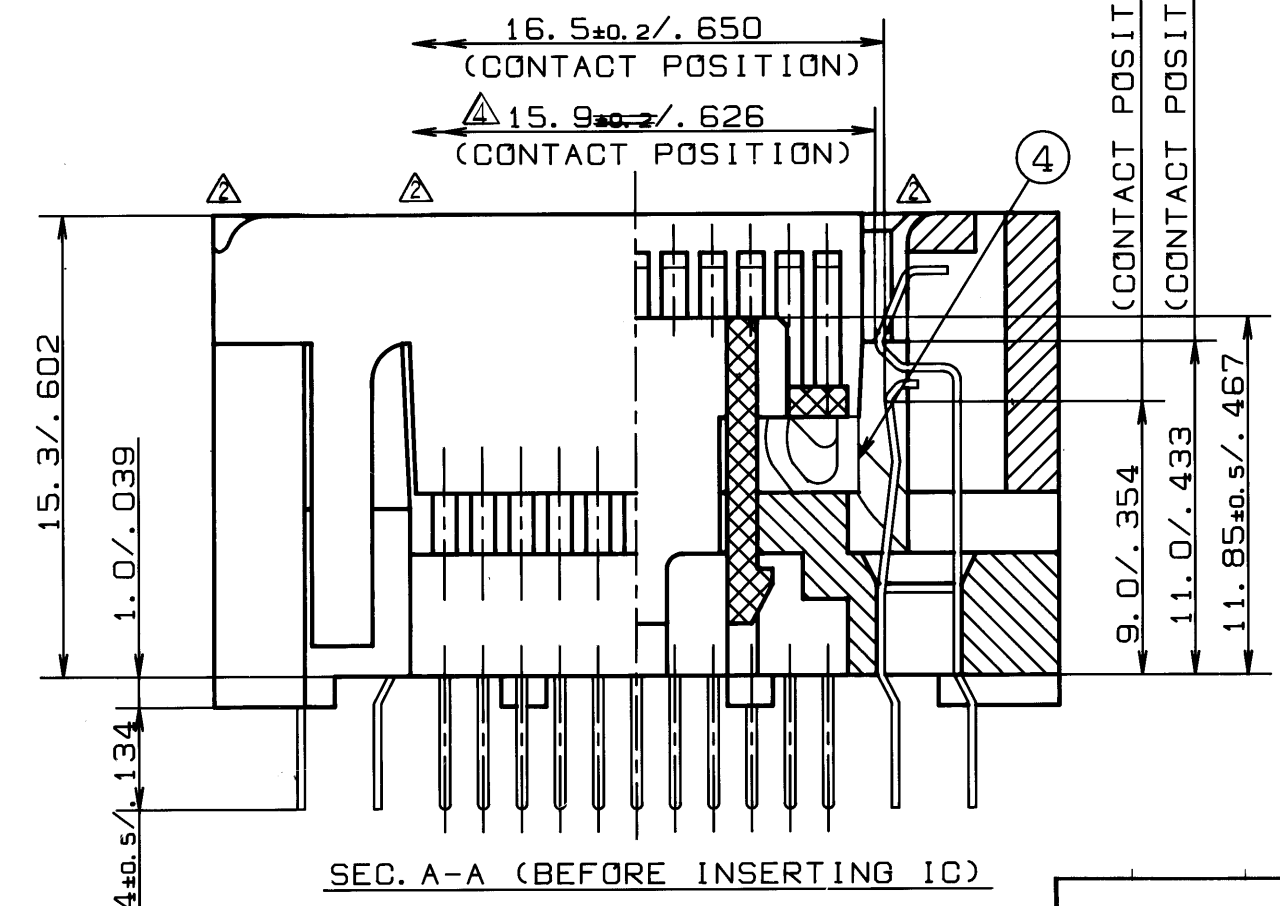
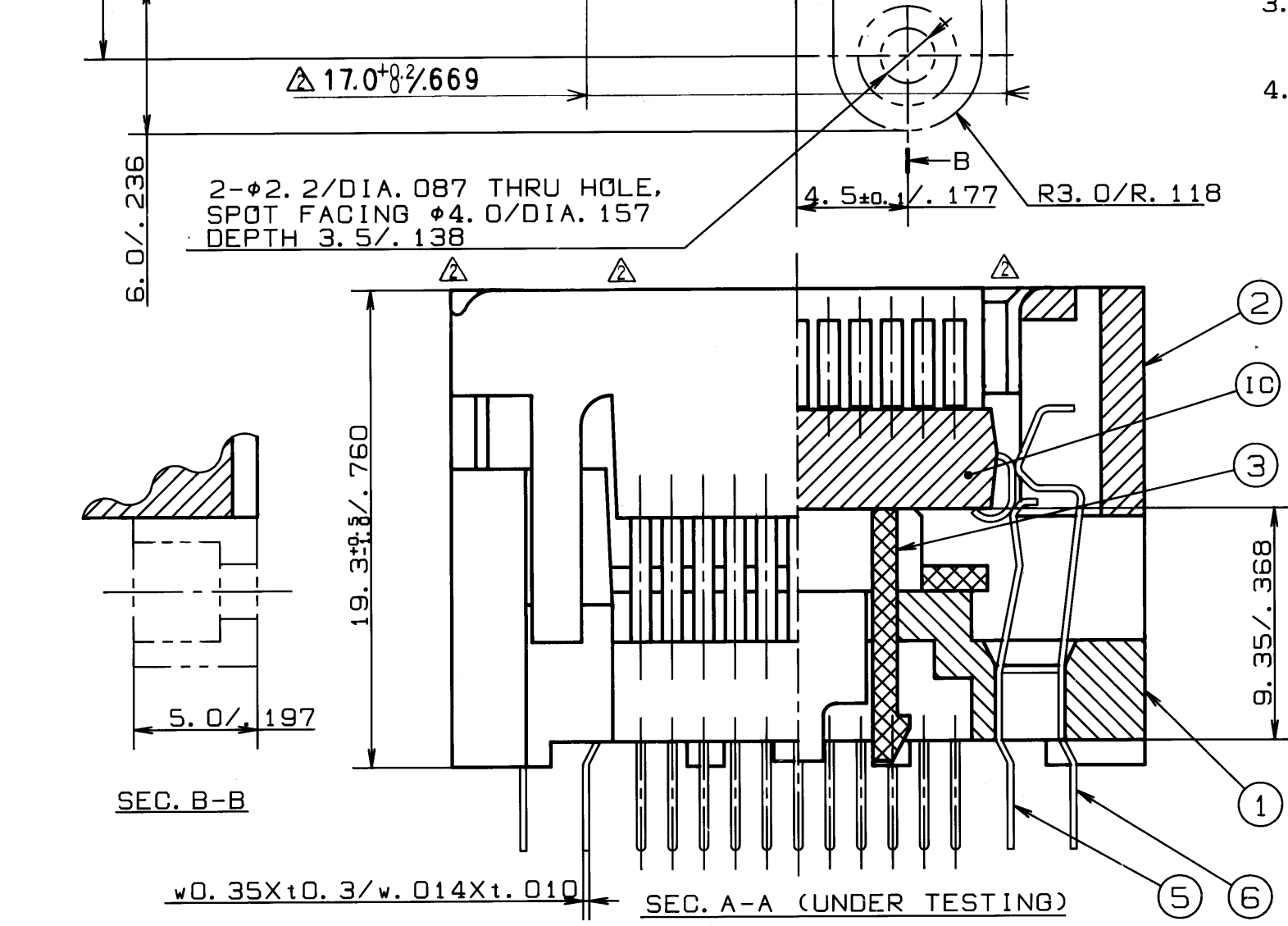
- Assignment of pins for A, B and C is the same, but the pin pattern of A, B and C are different.
- Product configuration. If a Flange is required on the socket, please specify by adding MF to the end of the part number when ordering.
- IC120-0444-006**, -206**, -406** are all described on drawing KL-8173 3/4
- All products in this series have the product numbers molded onto them. EG: IC120-0444

PART NUMBER IDENTIFICATION



SPECIFICATION

- INSULATION RESISTANCE
1,000MΩ mini. at DC500V.
- WITHSTANDING VOLTAGE
AC700V for one minute.
- CONTACT RESISTANCE
30mΩ max. at 10mA/20mV max.
- OPERATING TEMPERATURE
-40°C ~ +170°C.
- NORMAL FORCE
20g mini.
/contact at minimum displacement 0.3mm.
90g max.
/contact at maximum displacement 0.8mm.



HANDLING INSTRUCTIONS

Place the package right side up onto the plane and push downward. Then lift Insulator B up to the lock position.

For extraction, push Insulator B downward. The package comes up for easy removal with a vacuum or tweezers.

ITEM	DESCRIPTION	QUANTITY	MATERIAL	CONTENTS	PART IDENT
6	CONTACT-424 D	TABLE 1	BeCu t0.25	Ni-Au PL. (CLASS BF)	SL-8996
5	CONTACT-424 C	TABLE 1	PPS	BLACK	SM-11598
4	IC120-0204-005 LEVER	4	PEI (GF)		SL-9864
3	IC120-0444-*06 PLANE-2	1	PPS/PEI (GF)		SL-10200
2	IC120-0444-106 INSULATOR B	1	PEI (GF)		SL-9652
1	IC120-0444-006** INSULATOR A	1			

TABLE 1

TITLE	HOLE PATTERN	NO. OF CONTACT C/D	INSERT DIRECTION
IC120-0444-106**	A	22/22	LIVE BUG
IC120-0444-306**	B	20/24	LIVE BIG
IC120-0444-506**	C	24/20	LIVE BUG

TOLERANCES. ±0.3/±0.012
Unless otherwise specified dimensions.

山一電機工業株式会社
YAMAICHI ELECTRIC MFG.CO.,LTD.

分類 (CLASS)
名称 (TITLE)
IC120-0444-*06**

図番 (DRW. NO.)
KL-8173 4/4

承認 APP. 承認 APP. 検図 CHK. 製図 DRW. 設計 DSGN. 87-8-21 87-8-8 87-3-20

尺度 SCALE	4/1	承認 APP.	承認 APP.	検図 CHK.	製図 DRW.	設計 DSGN.
単位 DIMENSION	m m	承認 APP.	承認 APP.	検図 CHK.	製図 DRW.	設計 DSGN.
三角図法 3RD ANGLE PROJECTION		承認 APP.	承認 APP.	検図 CHK.	製図 DRW.	設計 DSGN.

Компания «Океан Электроники» предлагает заключение долгосрочных отношений при поставках импортных электронных компонентов на взаимовыгодных условиях!

Наши преимущества:

- Поставка оригинальных импортных электронных компонентов напрямую с производств Америки, Европы и Азии, а так же с крупнейших складов мира;
- Широкая линейка поставок активных и пассивных импортных электронных компонентов (более 30 млн. наименований);
- Поставка сложных, дефицитных, либо снятых с производства позиций;
- Оперативные сроки поставки под заказ (от 5 рабочих дней);
- Экспресс доставка в любую точку России;
- Помощь Конструкторского Отдела и консультации квалифицированных инженеров;
- Техническая поддержка проекта, помощь в подборе аналогов, поставка прототипов;
- Поставка электронных компонентов под контролем ВП;
- Система менеджмента качества сертифицирована по Международному стандарту ISO 9001;
- При необходимости вся продукция военного и аэрокосмического назначения проходит испытания и сертификацию в лаборатории (по согласованию с заказчиком);
- Поставка специализированных компонентов военного и аэрокосмического уровня качества (Xilinx, Altera, Analog Devices, Intersil, Interpoint, Microsemi, Actel, Aeroflex, Peregrine, VPT, Syfer, Eurofarad, Texas Instruments, MS Kennedy, Miteq, Cobham, E2V, MA-COM, Hittite, Mini-Circuits, General Dynamics и др.);

Компания «Океан Электроники» является официальным дистрибьютором и эксклюзивным представителем в России одного из крупнейших производителей разъемов военного и аэрокосмического назначения «JONHON», а так же официальным дистрибьютором и эксклюзивным представителем в России производителя высокотехнологичных и надежных решений для передачи СВЧ сигналов «FORSTAR».



JONHON

«JONHON» (основан в 1970 г.)

Разъемы специального, военного и аэрокосмического назначения:

(Применяются в военной, авиационной, аэрокосмической, морской, железнодорожной, горно- и нефтедобывающей отраслях промышленности)

«FORSTAR» (основан в 1998 г.)

ВЧ соединители, коаксиальные кабели, кабельные сборки и микроволновые компоненты:

(Применяются в телекоммуникациях гражданского и специального назначения, в средствах связи, РЛС, а так же военной, авиационной и аэрокосмической отраслях промышленности).



Телефон: 8 (812) 309-75-97 (многоканальный)

Факс: 8 (812) 320-03-32

Электронная почта: ocean@oceanchips.ru

Web: <http://oceanchips.ru/>

Адрес: 198099, г. Санкт-Петербург, ул. Калинина, д. 2, корп. 4, лит. А