

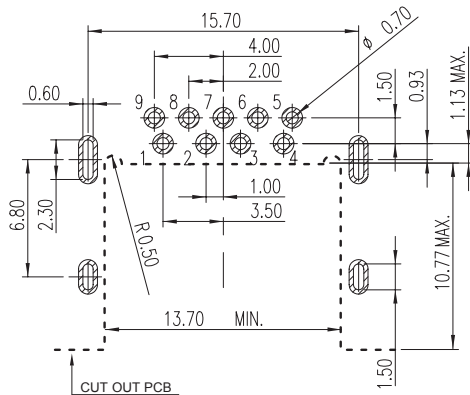
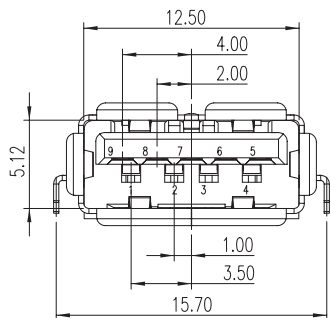
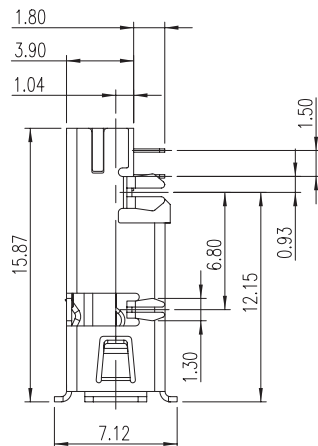
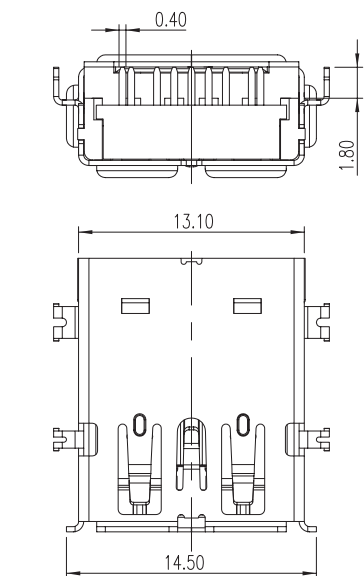
1

2

3

4

5



PCB LAYOUT * - COMPONENT VIEW

TECHNICAL CHARACTERISTICS

MATERIAL

INSULATOR: LCP
 FLAMABILITY RATING: UL94-V0
 COLOR: BLUE
 CONTACT MATERIAL: PHOSPHORE BRONZE
 CONTACT TYPE: STAMPED
 CONTACT PLATING: UNDERPLATE 1.27 to 2.54 μm Ni
 CONTACT AREA 0.76 μm Gold
 SOLDER TAIL AREA 2.54 to 5.08 μm Matt Tin
 SHIELDING: BRASS MATT TIN PLATED

ENVIRONMENTAL

OPERATING TEMPERATURE: -20 up to +85°C
 COMPLIANCE: RoHS & LEAD FREE AS PER DIRECTIVE 2002/95/EC
 HALOGEN FREE COMPLIANT AS PER IEC 61249-2-21

ELECTRICAL

CURRENT RATING:
 - PIN 1 & PIN 4 (Vbus & corresponding ground PIN) 1.8A Max
 - OTHER PINS 0.25 A Max
 WORKING VOLTAGE: 30Vac
 DIELECTRIC WITHSTANDING VOLTAGE: 100Vac/min
 INSULATION RESISTANCE: > 100MΩ
 CONTACT RESISTANCE:
 - PIN 1 & PIN 4: 30mΩ Max
 - OTHER PINS: 50mΩ Max
 IMPEDANCE: 90Ω +/- 15Ω @ 50ps RISE TIME (20~80%)

STANDARD

CERTIFIED: E323964 / MODEL NUMBER 692121230100

MECHANICAL

INSERTION FORCE: 35.0N Max
 EXTRACTION FORCE: 10.0N min
 QUALITY CLASS: 5000 MATING CYCLES

SOLDERING

REFLOW PROCESS ONLY AS PER JEDEC J-STD-020D

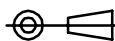
PACKAGING

TAPE & REEL

* NOTE: THE RECOMMENDED PCB LAYOUT IS FOR AN OPTIMIZED RETENTION FORCE OF CONNECTOR ON PCB BUT IT IMPLIES INSERTION FORCE THAT A LOT OF PICK AND PLACE MACHINES ARE NOT ABLE TO HANDLE. THEREFORE IT MIGHT BE NECESSARY TO DRILL BIGGER HOLES FOR THE CLIPS. PLEASE CHECK THIS CAREFULLY.

RoHS Compliant			
G			
F			
E			
D	09-NOV-11	STENCIL	GG
C	21-SEP-11	NOTE	GG
B	10-MAY-11	UL	GG
A	16-SEP-10	PDF	JP
REV	DATE	FILE	BY

PROJECTION:



GENERAL TOLERANCE

.X = +/- 0.2

.XX = +/- 0.15

APPROVAL: RJ

UNIT: MM

SCALE:

SHEET: 1/3

DRAW: JOE



DESCRIPTION: USB 3.0 HORIZONTAL TYPE A WITH OFFSET 1.04 MM

WERI PART NO: 692 121 230 100

SIZE

A4

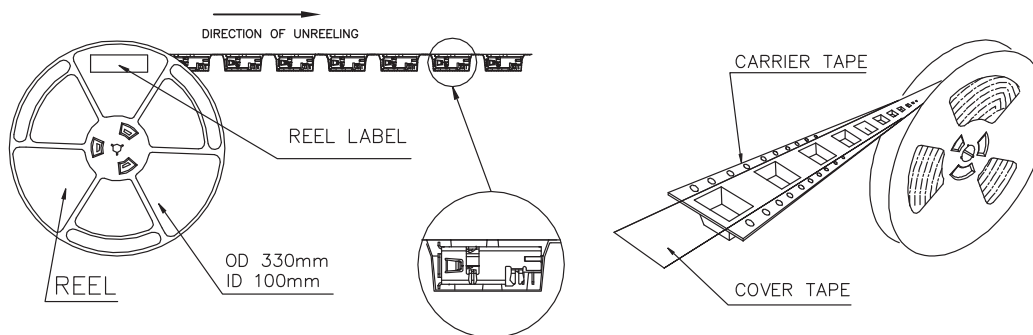
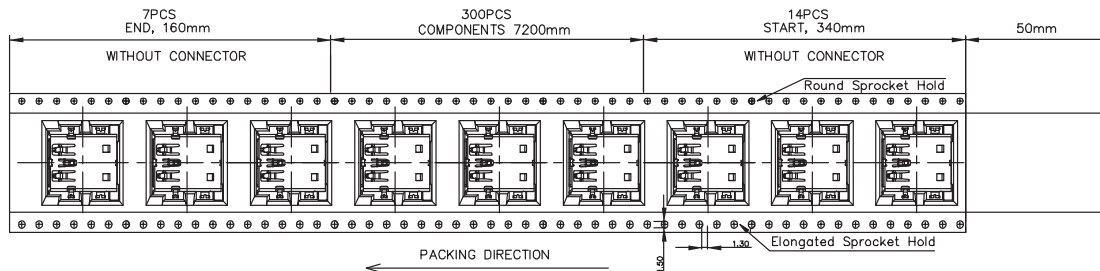
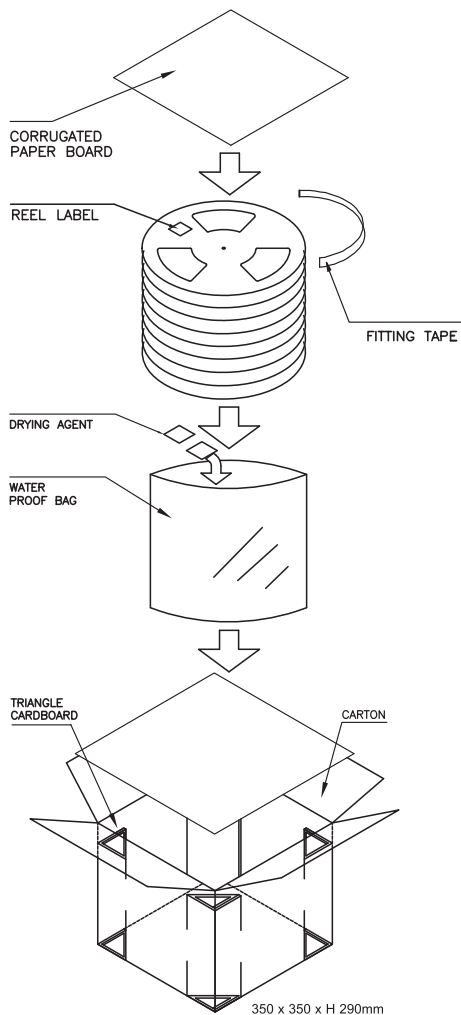
1

2

3

4

5



NOTES
 1. MATERIALS: PS
 2. 1500PCS/CARTON
 3. RoHS
 All Material in According With The Rohs Environment
 Related Substances List Controlled.

RoHS Compliant			
G			
F			
E			
D			
C			
B			
A			
REV	DATE	FILE	BY

PROJECTION:
APPROVAL: RJ

GENERAL TOLERANCE
.X = +/- 0.2
.XX = +/- 0.15
UNIT: MM
SCALE:
SHEET: 2/3
DRAW: JOE



DESCRIPTION: USB 3.0 HORIZONTAL TYPE A WITH OFFSET 1.04 MM
WERI PART NO: 692 121 230 100

SIZE
A4

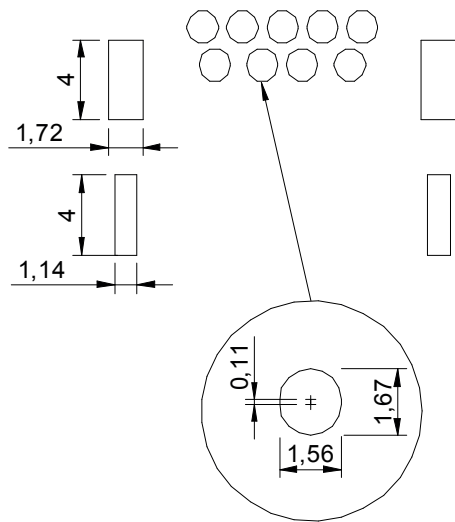
A

B

C

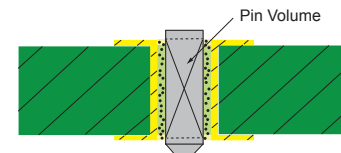
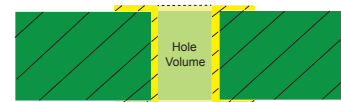
D

Stencil information for Through Hole Reflow soldering



STENCIL LAYOUT * - COMPONENT VIEW

PCB cross section



Free volume for solder paste

Theoretical Formula for Through Hole pins
 Volume of the stencil aperture = (Hole volume - Pin volume) x 2
 or
 Volume of solder paste = (Hole volume - Pin volume) x 2

Stencil
 Stencil Thickness: 150 µm

PCB
 PCB thickness: 1.6mm

* NOTE: SEE PCB LAYOUT PAGE 1/3 FOR MISSING DIMENSIONS

RoHS Compliant				PROJECTION:	GENERAL TOLERANCE		
G					.X = +/- 0.2		
F					.XX = +/- 0.15		
E				APPROVAL: RJ	UNIT: MM	DESCRIPTION: USB 3.0 HORIZONTAL TYPE A WITH OFFSET 1.04 MM	
D					SCALE:	WERI PART NO: 692 121 230 100	
C					SHEET: 3/3		
B					DRAW: JOE	SIZE	
A						A4	
REV	DATE	FILE	BY				

Компания «Океан Электроники» предлагает заключение долгосрочных отношений при поставках импортных электронных компонентов на взаимовыгодных условиях!

Наши преимущества:

- Поставка оригинальных импортных электронных компонентов напрямую с производств Америки, Европы и Азии, а так же с крупнейших складов мира;
- Широкая линейка поставок активных и пассивных импортных электронных компонентов (более 30 млн. наименований);
- Поставка сложных, дефицитных, либо снятых с производства позиций;
- Оперативные сроки поставки под заказ (от 5 рабочих дней);
- Экспресс доставка в любую точку России;
- Помощь Конструкторского Отдела и консультации квалифицированных инженеров;
- Техническая поддержка проекта, помощь в подборе аналогов, поставка прототипов;
- Поставка электронных компонентов под контролем ВП;
- Система менеджмента качества сертифицирована по Международному стандарту ISO 9001;
- При необходимости вся продукция военного и аэрокосмического назначения проходит испытания и сертификацию в лаборатории (по согласованию с заказчиком);
- Поставка специализированных компонентов военного и аэрокосмического уровня качества (Xilinx, Altera, Analog Devices, Intersil, Interpoint, Microsemi, Actel, Aeroflex, Peregrine, VPT, Syfer, Eurofarad, Texas Instruments, MS Kennedy, Miteq, Cobham, E2V, MA-COM, Hittite, Mini-Circuits, General Dynamics и др.);

Компания «Океан Электроники» является официальным дистрибьютором и эксклюзивным представителем в России одного из крупнейших производителей разъемов военного и аэрокосмического назначения «JONHON», а так же официальным дистрибьютором и эксклюзивным представителем в России производителя высокотехнологичных и надежных решений для передачи СВЧ сигналов «FORSTAR».



JONHON

«JONHON» (основан в 1970 г.)

Разъемы специального, военного и аэрокосмического назначения:

(Применяются в военной, авиационной, аэрокосмической, морской, железнодорожной, горно- и нефтедобывающей отраслях промышленности)

«FORSTAR» (основан в 1998 г.)

ВЧ соединители, коаксиальные кабели, кабельные сборки и микроволновые компоненты:

(Применяются в телекоммуникациях гражданского и специального назначения, в средствах связи, РЛС, а так же военной, авиационной и аэрокосмической отраслях промышленности).



Телефон: 8 (812) 309-75-97 (многоканальный)

Факс: 8 (812) 320-03-32

Электронная почта: ocean@oceanchips.ru

Web: <http://oceanchips.ru/>

Адрес: 198099, г. Санкт-Петербург, ул. Калинина, д. 2, корп. 4, лит. А