

MICRO SWITCH

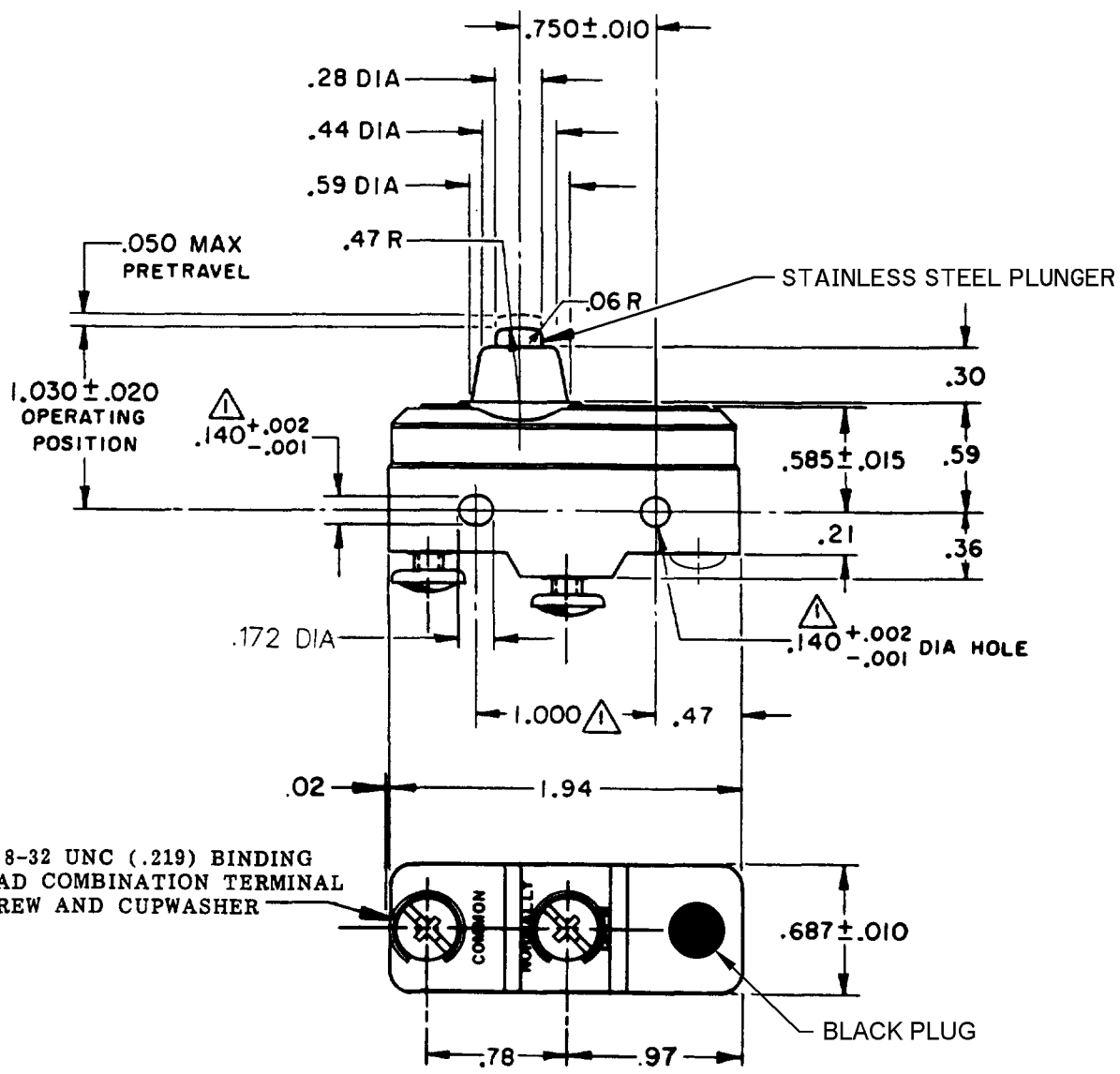
FREERPORT ILLINOIS, U.S.A
A DIVISION OF HONEYWELL

FED. MFG. CODE 91929

SWITCH-BASIC

CATALOG LISTING

YE-2RB-A4

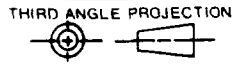


2X 8-32 UNC (.219) BINDING HEAD COMBINATION TERMINAL SCREW AND CUPWASHER

NOTE
▲ MOUNTING HOLES WILL ACCEPT PINS OR SCREWS OF .139 MAX DIA ON 1.000 ± .002 CENTERS

CATALOG LISTING
YE-2RB-A4
PAGE 1 OF 1
RELEASE NO. **PR-4534**
REPLACES
DRAWING NUMBER
M
ISSUE
6
CHECK
REVISIONS
A CO 58782 WJM 24 JAN 86
B CO 73287-G JAL 20 OCT 93
C CO 77588 TSM 29 MAR 94
D CO 95750-B CSL 3 APR 00
E 0000782 JAH 7 JUL 03
CHECK
DRAWN
GLH
26 OCT 74
CHECKED
29 OCT 74
RASTER
FO-52848-A

THIS DRAWING COVERS A PROPRIETARY ITEM AND IS THE PROPERTY OF MICRO SWITCH, A DIVISION OF HONEYWELL. THIS DRAWING IS NOT TO BE COPIED OR USED WITHOUT THE APPROVAL OF MICRO SWITCH.



| CHARACTERISTICS |
|-----------------------------------|
| OPERATING FORCE ----- 14-22 OZ |
| RELEASE FORCE ----- 10 OZ MIN |
| DIFFERENTIAL TRAVEL-- .0020-.0075 |
| OVERTRAVEL ----- .094 MIN |

| ELECTRICAL DATA |
|---|
| CONTACT ARRANGEMENT S P N O |
| 25A-125 or 250VAC 1HP-125VAC; 2HP-250VAC PILOT DUTY 750VA-125, 250, 277VAC 60/75°C(Cu) |

| SCALE FULL | | | | | | | | | | | | | | | | | | | | | |
|--|---|-------|----------|------|------|----|-------|----|-------|---|------|-----|--------|-----|---------|------|----------|------|----------|-------|----------|
| DO NOT SCALE PRINT | | | | | | | | | | | | | | | | | | | | | |
| TOLERANCES APPLY TO DESIGN UNITS. CONVERSIONS ARE ONLY FOR REFERENCE. UNLESS NOTED, TOLERANCES ARE 3: | | | | | | | | | | | | | | | | | | | | | |
| NO PLACES X ONE PLACE X.X TWO PLACES X.XX THREE PLACES X.XXX ANGLES | <table border="1"> <thead> <tr> <th>DIM.</th> <th>TOL.</th> <th>DIM.</th> <th>TOL.</th> </tr> <tr> <th>mm</th> <th>mm/in</th> <th>In</th> <th>mm/in</th> </tr> </thead> <tbody> <tr> <td>X</td> <td>1/64</td> <td>X.X</td> <td>0.0750</td> </tr> <tr> <td>X.X</td> <td>0.4/018</td> <td>X.XX</td> <td>0.38/015</td> </tr> <tr> <td>X.XX</td> <td>0.18/008</td> <td>X.XXX</td> <td>0.13/006</td> </tr> </tbody> </table> | DIM. | TOL. | DIM. | TOL. | mm | mm/in | In | mm/in | X | 1/64 | X.X | 0.0750 | X.X | 0.4/018 | X.XX | 0.38/015 | X.XX | 0.18/008 | X.XXX | 0.13/006 |
| DIM. | TOL. | DIM. | TOL. | | | | | | | | | | | | | | | | | | |
| mm | mm/in | In | mm/in | | | | | | | | | | | | | | | | | | |
| X | 1/64 | X.X | 0.0750 | | | | | | | | | | | | | | | | | | |
| X.X | 0.4/018 | X.XX | 0.38/015 | | | | | | | | | | | | | | | | | | |
| X.XX | 0.18/008 | X.XXX | 0.13/006 | | | | | | | | | | | | | | | | | | |
| DESIGN UNITS | <input type="checkbox"/> SI METRIC <input checked="" type="checkbox"/> US CUSTOMARY | | | | | | | | | | | | | | | | | | | | |
| WEIGHT .064 LB | | | | | | | | | | | | | | | | | | | | | |

Компания «Океан Электроники» предлагает заключение долгосрочных отношений при поставках импортных электронных компонентов на взаимовыгодных условиях!

Наши преимущества:

- Поставка оригинальных импортных электронных компонентов напрямую с производств Америки, Европы и Азии, а так же с крупнейших складов мира;
- Широкая линейка поставок активных и пассивных импортных электронных компонентов (более 30 млн. наименований);
- Поставка сложных, дефицитных, либо снятых с производства позиций;
- Оперативные сроки поставки под заказ (от 5 рабочих дней);
- Экспресс доставка в любую точку России;
- Помощь Конструкторского Отдела и консультации квалифицированных инженеров;
- Техническая поддержка проекта, помощь в подборе аналогов, поставка прототипов;
- Поставка электронных компонентов под контролем ВП;
- Система менеджмента качества сертифицирована по Международному стандарту ISO 9001;
- При необходимости вся продукция военного и аэрокосмического назначения проходит испытания и сертификацию в лаборатории (по согласованию с заказчиком);
- Поставка специализированных компонентов военного и аэрокосмического уровня качества (Xilinx, Altera, Analog Devices, Intersil, Interpoint, Microsemi, Actel, Aeroflex, Peregrine, VPT, Syfer, Eurofarad, Texas Instruments, MS Kennedy, Miteq, Cobham, E2V, MA-COM, Hittite, Mini-Circuits, General Dynamics и др.);

Компания «Океан Электроники» является официальным дистрибьютором и эксклюзивным представителем в России одного из крупнейших производителей разъемов военного и аэрокосмического назначения «JONHON», а так же официальным дистрибьютором и эксклюзивным представителем в России производителя высокотехнологичных и надежных решений для передачи СВЧ сигналов «FORSTAR».



JONHON

«JONHON» (основан в 1970 г.)

Разъемы специального, военного и аэрокосмического назначения:

(Применяются в военной, авиационной, аэрокосмической, морской, железнодорожной, горно- и нефтедобывающей отраслях промышленности)

«FORSTAR» (основан в 1998 г.)

ВЧ соединители, коаксиальные кабели,
кабельные сборки и микроволновые компоненты:

(Применяются в телекоммуникациях гражданского и специального назначения, в средствах связи, РЛС, а так же военной, авиационной и аэрокосмической отраслях промышленности).



Телефон: 8 (812) 309-75-97 (многоканальный)

Факс: 8 (812) 320-03-32

Электронная почта: ocean@oceanchips.ru

Web: <http://oceanchips.ru/>

Адрес: 198099, г. Санкт-Петербург, ул. Калинина, д. 2, корп. 4, лит. А