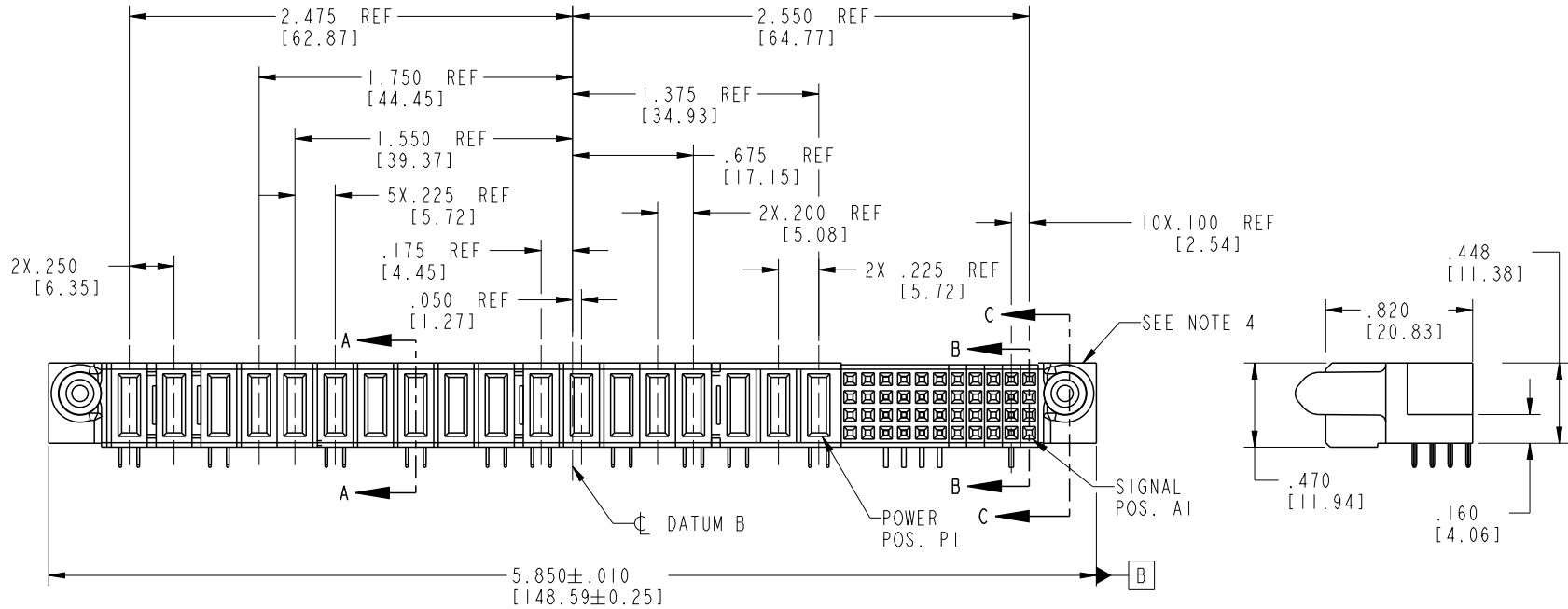




All rights strictly reserved. Reproduction or issue to third parties in any form without written authority from the proprietor. Property of FCI. Copyright FCI.

Tous droits strictement réservés. Reproduction ou communication à des tiers sous quelque forme que ce soit sans autorisation écrite du propriétaire. Propriété de c FCI. Droits de reproduction FCI.

PRODUCT NO.	PROCESSING INFO.	ROWS	POWER																	SIGNAL											E1		
			E2	P18	P17	P16	P15	P14	P13	P12	P11	P10	P9	P8	P7	P6	P5	P4	P3	P2	P1	11	10	9	8	7	6	5	4	3		2	1
	51915-082-- NOTE: (3)	DCBA		PA	X	PA	X	X	PA	X	PA	X	PA	PA	X	PA	X	PA	PA	X	PA	XX	XX	XX	XX	XX	XX	XX	XX	XX	XX	XX	



CODE	DIM "M" MATING LENGTH	CONTACT TYPE
PA	.042 [1.07]	POWER
H	N/A [N/A]	SIGNAL
G	N/A [N/A]	SIGNAL
F	N/A [N/A]	SIGNAL
E	N/A [N/A]	SIGNAL
X	OMITTED	OMITTED

Helen Zhang
w wadmin

material code		tolerances unless otherwise specified		CUSTOMER		FCI	
2010/11/19		.XX±.01/0.X±0.3		COPY		www.fciconnect.com	
2011/04/17		.XXX±.005/0.XX±0.13		projection		title 44S + 1XP	
		.XXX±.002/0.XXX±0.051		INCH/MM		R/A STB REC...	
		0°±2°		scale		product family PwrB	
		dr JM Guo 08/23/05		1:1		size dwg no 213	
		enrg SLUO 08/23/05				sheet 1 of 4	
		chr VICTOR LIN 08/23/05				A 51915-082	
		appd JOSEPH HSIA 08/23/05				cage code 22526	
sheet index	revision sheet	A 1	A 2	A 3	A 4		

Released

B A

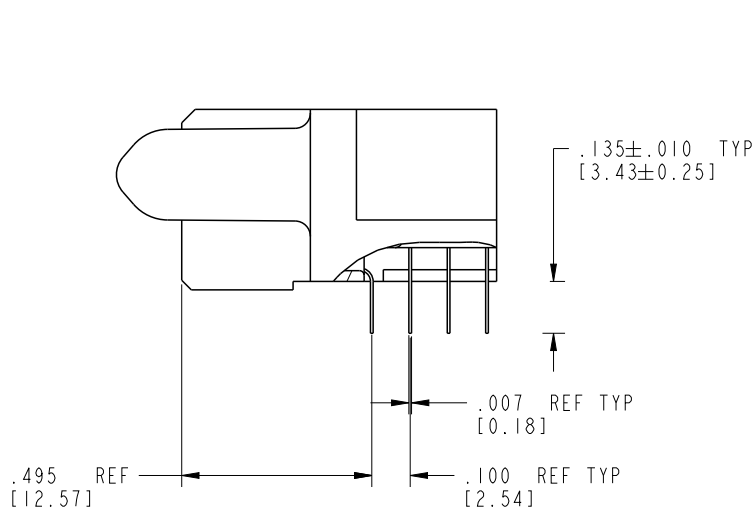
Pro/E

Tous droits strictement réservés. Reproduction ou communication o des tiers interdite sous quelque forme que ce soit sans autorisation écrite du propriétaire. Propriété de c FCI. Droits de reproduction FCI.

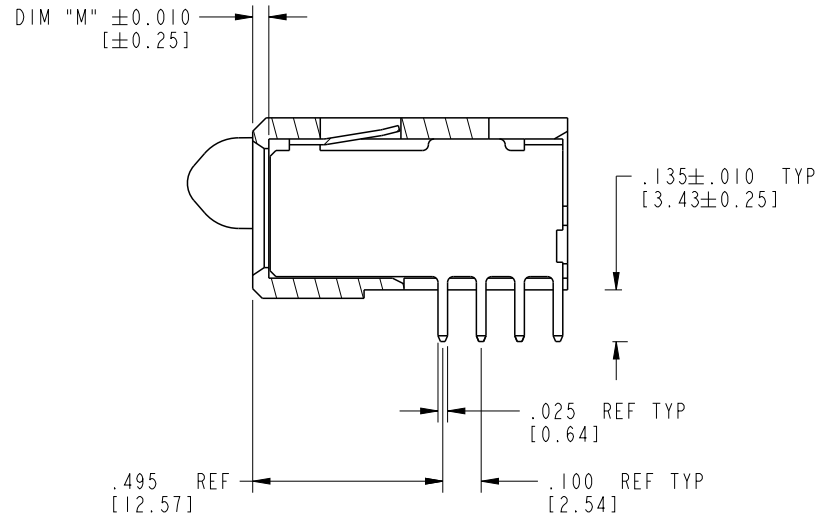


All rights strictly reserved. Reproduction or issue to third parties in any form whatever is not permitted without written authority from the proprietor. Property of FCI. Copyright FCI.

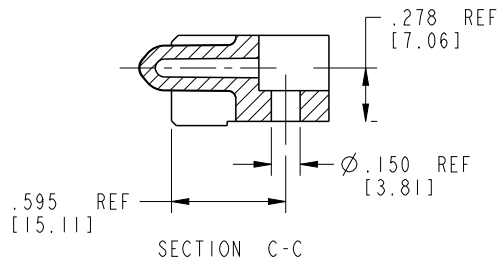
PRODUCT NUMBER
51915-082--
NOTE: (3)



SECTION B-B
SCALE 2:1



SECTION A-A
SCALE 2:1



SECTION C-C

Helen Zhang
w wadmin

material code 2010/11/19		tolerances unless otherwise specified		CUSTOMER		FCI www.fciconnect.com	
revision 2011/04/17		linear .XX±.01/0.XX±0.3 .XXX±.005/0.XX±0.13 .XXXX±.0020/0.XXX±0.051		COPY		title 44S + 1XP R/A STB REC...	
		angles 0°±2°		projection [Symbol]		product family PwrB	
		dr JM Guo 08/23/05		INCH/MM		size dwg no 213	
		enr SLUO 08/23/05		scale 1:1		sheet 2 of 4	
		chr VICTOR LIN 08/23/05				A 51915-082	
		appd JOSEPH HSIA 08/23/05					
sheet index	revision sheet						

Released

Pro/E

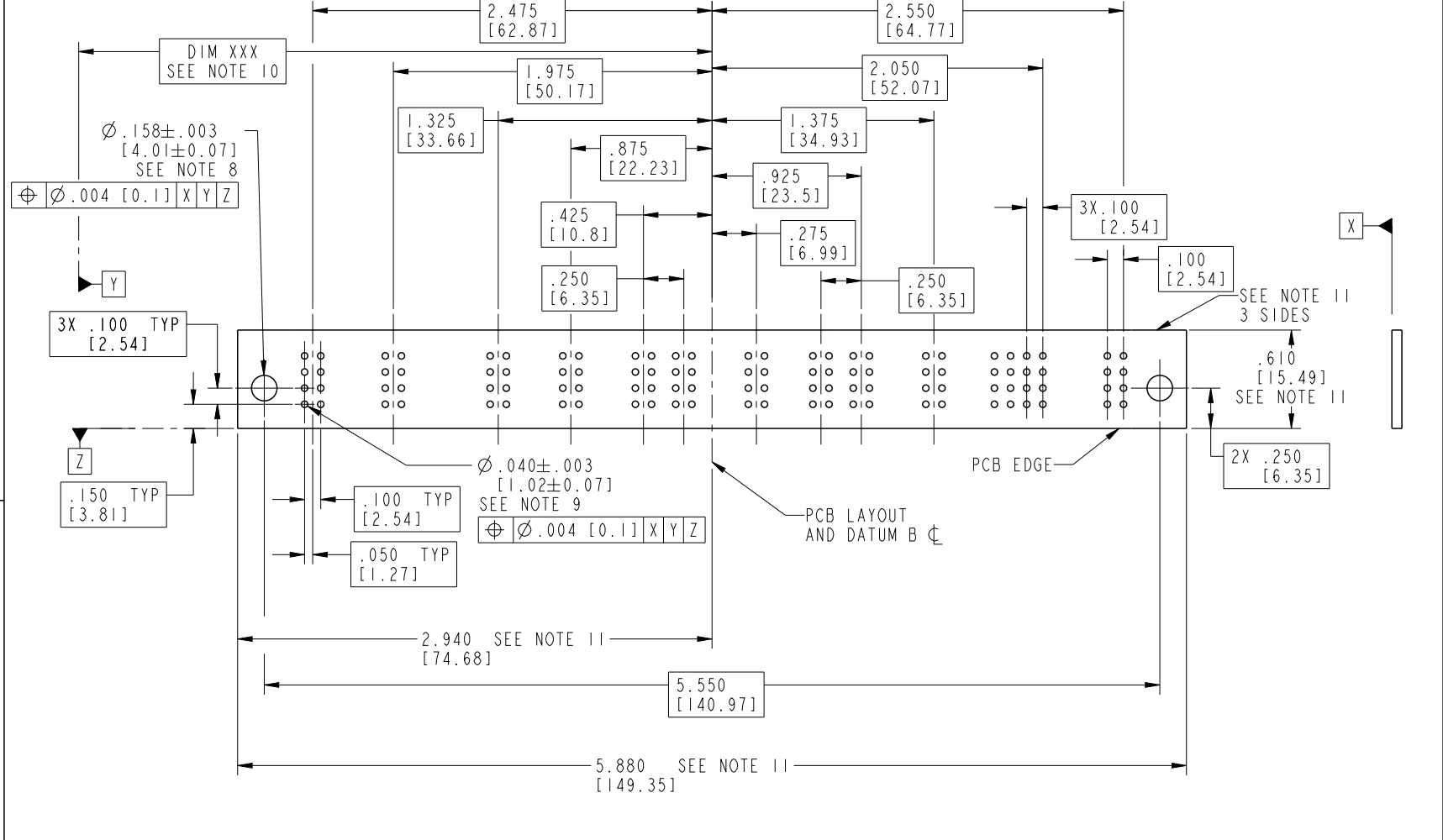
cage code
22526

Tous droits strictement réservés. Reproduction ou communication a des tiers interdite sous quelque forme que ce soit sans autorisation écrite du propriétaire. Propriété de c FCI. Droits de reproduction FCI.



All rights strictly reserved. Reproduction or issue to third parties in any form whatever is not permitted without written authority from the proprietor. Property of FCI. Copyright FCI.

PRODUCT NUMBER
51915-082--
NOTE: (3)



Helen Zhang
w wadmin

material code 2010/11/19		tolerances unless otherwise specified		CUSTOMER		FCI	
2011/04/17		.XX±.01/0.XX±0.3		COPY		www.fciconnect.com	
		linear .XXX±.005/0.XX±0.13		projection		title 44S + 1XP	
		angles .XXXX±.0020/0.XXX±0.051		INCH/MM		R/A STB RECEPTOR	
		0 ± 2°		scale		product family PwrB	
		dr JM Guo 08/23/05		1:1		size dwg no 213	
		enrg SLUO 08/23/05				sheet 3 of 4	
		chr VICTOR LIN 08/23/05				A 51915-082	
		appd JOSEPH HSIA 08/23/05					
sheet index		revision sheet					

Released

B A

Pro/E

cage code 22526

Tous droits strictement réservés. Reproduction ou communication a des tiers interdite sous quelque forme que ce soit sans autorisation écrite du propriétaire. Propriété de c FCI. Droits de reproduction FCI.



All rights strictly reserved. Reproduction or issue to third parties in any form, whatever is not permitted without written authority from the proprietor. Property of FCI. Copyright FCI.

PRODUCT NUMBER

51915-082__
NOTE:③

NOTES:

1. DIMENSIONS AND TOLERANCES ARE IN ACCORDANCE WITH ASME Y14.5M, 1994 UNLESS OTHERWISE SPECIFIED.

CONNECTOR NOTES:

②. HOUSING MATERIAL: UL 94 V-0 GLASS FILLED
HIGH-TEMP THERMOPLASTIC
POWER CONTACT MATERIAL: COPPER ALLOY
SIGNAL PIN MATERIAL: COPPER ALLOY

3. PLATING:
51915-082 Singal Pin:30u"/0.76um Au OVER 50u"/1.27um Ni ON THE CONTACT AREA,
AND 100u"/2.54um SnPb PLATING OVER 50u"/1.27um Ni ON THE TERMINATION SECTION.
Power Pin:30u"/0.76um Au OVER 50u"/1.27um Ni ON THE CONTACT AREA,
AND 100u"/2.54um SnPb PLATING OVER 50u"/1.27um Ni ON THE TERMINATION SECTION.
51915-082LF Singal Pin:30u"/0.76um Au OVER 50u"/1.27um Ni ON THE CONTACT AREA,
AND 78u"/2.00um Sn PLATING OVER 50u"/1.27um Ni ON THE TERMINATION SECTION.
Power Pin:30u"/0.76um Au OVER 50u"/1.27um Ni ON THE CONTACT AREA,
AND 78u"/2.00um Sn PLATING OVER 50u"/1.27um Ni ON THE TERMINATION SECTION.

PART NUMBER 51915-082LF MEETS EUROPEAN UNION DIRECTIVE AND OTHER COUNTRY REGULATIONS AS DESCRIBED IN GS-22-008.

THE HOUSING WILL WITHSTAND EXPOSURE TO 260° PEAK TEMPERATURE FOR 10 SECONDS IN A WAVE SOLDER APPLICATION WITH A CIRCUIT BOARD.

④. MANUFACTURER'S NAME, P/N, AND DATE CODE TO APPEAR ON THIS SURFACE.

5. PRODUCT SPECIFICATION GS-12-149.
APPLICATION SPECIFICATION BUS-20-067.

6. PACKAGED IN TRAYS.

PCB NOTES:

7. ALL HOLE DIAMETERS ARE FINISHED HOLE SIZE.

⑧. MOUNTING HOLES, WHERE APPLICABLE, ARE UNPLATED.

⑨. $\varnothing .0453 \pm .0010$ [1.151 ± 0.025] DRILLED HOLES PLATED WITH .0003 [0.008] MIN SnPb OVER .001 [0.03] TO .003 [0.08] Cu PLATING TO ACHIEVE $\varnothing .040 \pm .003$ [1.02 ± .07] HOLE.

⑩. "DIM XXX" TO BE DETERMINED BY THE CUSTOMER.

⑪. CONNECTOR KEEP-OUT ZONE.

Helen Zhang

w wcadmin

mat'l code		tolerances unless otherwise specified		CUSTOMER		FCI	
2010/11/19		.XX±.01/0.X±0.3		COPY		www.fciconnect.com	
2011/04/17		linear .XXX±.005/0.XX±0.13		projection		title 44S + 1XP	
		angles .XXX±.0020/0.XXX±0.051		INCH/MM		R/A STB RECL...	
		dr JM Guo 08/23/05		scale 1:1		product family PwrB	
		enr SLUO 08/23/05				size 213	
		chr VICTOR LIN 08/23/05				sheet 4 of 4	
		appd JOSEPH HSIA 08/23/05				A 51915-082	
sheet index		revision sheet					

Released

B A

Pro/E

cage code 22526

Компания «Океан Электроники» предлагает заключение долгосрочных отношений при поставках импортных электронных компонентов на взаимовыгодных условиях!

Наши преимущества:

- Поставка оригинальных импортных электронных компонентов напрямую с производств Америки, Европы и Азии, а так же с крупнейших складов мира;
- Широкая линейка поставок активных и пассивных импортных электронных компонентов (более 30 млн. наименований);
- Поставка сложных, дефицитных, либо снятых с производства позиций;
- Оперативные сроки поставки под заказ (от 5 рабочих дней);
- Экспресс доставка в любую точку России;
- Помощь Конструкторского Отдела и консультации квалифицированных инженеров;
- Техническая поддержка проекта, помощь в подборе аналогов, поставка прототипов;
- Поставка электронных компонентов под контролем ВП;
- Система менеджмента качества сертифицирована по Международному стандарту ISO 9001;
- При необходимости вся продукция военного и аэрокосмического назначения проходит испытания и сертификацию в лаборатории (по согласованию с заказчиком);
- Поставка специализированных компонентов военного и аэрокосмического уровня качества (Xilinx, Altera, Analog Devices, Intersil, Interpoint, Microsemi, Actel, Aeroflex, Peregrine, VPT, Syfer, Eurofarad, Texas Instruments, MS Kennedy, Miteq, Cobham, E2V, MA-COM, Hittite, Mini-Circuits, General Dynamics и др.);

Компания «Океан Электроники» является официальным дистрибьютором и эксклюзивным представителем в России одного из крупнейших производителей разъемов военного и аэрокосмического назначения «JONHON», а так же официальным дистрибьютором и эксклюзивным представителем в России производителя высокотехнологичных и надежных решений для передачи СВЧ сигналов «FORSTAR».



JONHON

«JONHON» (основан в 1970 г.)

Разъемы специального, военного и аэрокосмического назначения:

(Применяются в военной, авиационной, аэрокосмической, морской, железнодорожной, горно- и нефтедобывающей отраслях промышленности)

«FORSTAR» (основан в 1998 г.)

ВЧ соединители, коаксиальные кабели,
кабельные сборки и микроволновые компоненты:

(Применяются в телекоммуникациях гражданского и специального назначения, в средствах связи, РЛС, а так же военной, авиационной и аэрокосмической отраслях промышленности).



Телефон: 8 (812) 309-75-97 (многоканальный)

Факс: 8 (812) 320-03-32

Электронная почта: ocean@oceanchips.ru

Web: <http://oceanchips.ru/>

Адрес: 198099, г. Санкт-Петербург, ул. Калинина, д. 2, корп. 4, лит. А