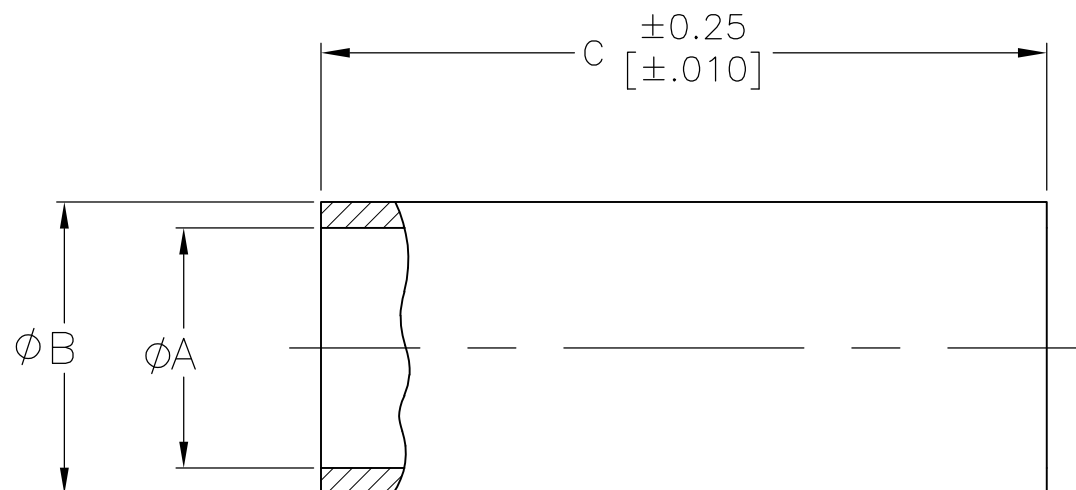


THIS DRAWING IS UNPUBLISHED. RELEASED FOR PUBLICATION
 © COPYRIGHT BY TYCO ELECTRONICS CORPORATION. ALL RIGHTS RESERVED.

LOC AJ	DIST 16	REVISIONS			
P	LTR	DESCRIPTION	DATE	DWN	APVD
	G	REVISED PER ECO-10-008433	22MAY10	HMR	KW



9.60 [.380]	4.55 [.179]	3.51 [.138]	△6	9-413889-1	
9.60 [.380]	3.86 [.152]	3.20 [.126]	△6	9-413889-0	
9.60 [.380]	4.55 [.179]	3.51 [.138]	△4	3-413889-4	
7.87 [.310]	3.15 [.124]	2.49 [.098]	△4	3-413889-3	
7.87 [.310]	4.55 [.179]	3.20 [.138]	△4	3-413889-2	
7.87 [.310]	3.86 [.152]	3.20 [.126]	△4	3-413889-1	
7.87 [.310]	3.15 [.124]	2.49 [.098]	△3	3-413889-0	
7.87 [.310]	4.55 [.179]	3.51 [.138]	△3	2-413889-7	
7.87 [.310]	3.86 [.152]	3.20 [.126]	△3	2-413889-4	
9.60 [.380]	3.86 [.152]	3.20 [.126]	△5	2-413889-1	
9.60 [.380]	3.86 [.152]	2.67 [.105]	△4	2-413889-0	
9.60 [.380]	3.15 [.124]	2.49 [.098]	△4	1-413889-9	
9.60 [.380]	4.55 [.179]	3.51 [.138]	△4	1-413889-8	
9.60 [.380]	3.86 [.152]	3.20 [.126]	△4	1-413889-7	
9.60 [.380]	3.86 [.152]	2.67 [.105]	△3	1-413889-6	
9.60 [.380]	3.15 [.124]	2.49 [.098]	△3	1-413889-5	
9.60 [.380]	4.55 [.179]	3.51 [.138]	△3	1-413889-4	
9.60 [.380]	3.86 [.152]	3.20 [.126]	△3	1-413889-3	
9.60 [.380]	3.86 [.152]	2.67 [.105]	△2	1-413889-2	
9.60 [.380]	3.15 [.124]	2.49 [.098]	△2	413889-9	
9.60 [.380]	4.55 [.179]	3.51 [.138]	△2	413889-6	
9.60 [.380]	3.86 [.152]	3.20 [.126]	△2	413889-3	
	C	B	A	FINISH	PART NUMBER

OBSOLETE

- △1 COPPER ALLOY
- △2 BRIGHT TIN-LEAD PLATE PER ASTM B 545 WITH SUPPLEMENTAL ANTI-FRETTING LUBRICANT.
- △3 NICKEL PLATE.
- △4 GOLD PLATE
- △5 BLACK NICKEL PLATE.
- △6 TIN PLATE PER ASTM B 545 WITH SUPPLEMENTAL ANTI-FRETTING LUBRICANT.

THIS DRAWING IS A CONTROLLED DOCUMENT.

DWN M. O'BRINE 29OCT99	 Tyco Electronics Corporation Harrisburg, Pa 17105-3608
CHK B. MOYER 29OCT99	
APVD B. MOYER 29OCT99	
PRODUCT SPEC	NAME
APPLICATION SPEC	FERRULE
WEIGHT	SIZE CAGE CODE DRAWING NO RESTRICTED TO
CUSTOMER DRAWING	A3 00779 C-413889
SCALE 10:1	SHEET 1 OF 1
REV G	

DIMENSIONS: mm [INCHES]	TOLERANCES UNLESS OTHERWISE SPECIFIED:
	0 PLC ± -
	1 PLC ± -
	2 PLC ± 0.05 [.002]
	3 PLC ± -
	4 PLC ± -
	ANGLES ± -
MATERIAL △1	FINISH SEE TABLE

Компания «Океан Электроники» предлагает заключение долгосрочных отношений при поставках импортных электронных компонентов на взаимовыгодных условиях!

Наши преимущества:

- Поставка оригинальных импортных электронных компонентов напрямую с производств Америки, Европы и Азии, а так же с крупнейших складов мира;
- Широкая линейка поставок активных и пассивных импортных электронных компонентов (более 30 млн. наименований);
- Поставка сложных, дефицитных, либо снятых с производства позиций;
- Оперативные сроки поставки под заказ (от 5 рабочих дней);
- Экспресс доставка в любую точку России;
- Помощь Конструкторского Отдела и консультации квалифицированных инженеров;
- Техническая поддержка проекта, помощь в подборе аналогов, поставка прототипов;
- Поставка электронных компонентов под контролем ВП;
- Система менеджмента качества сертифицирована по Международному стандарту ISO 9001;
- При необходимости вся продукция военного и аэрокосмического назначения проходит испытания и сертификацию в лаборатории (по согласованию с заказчиком);
- Поставка специализированных компонентов военного и аэрокосмического уровня качества (Xilinx, Altera, Analog Devices, Intersil, Interpoint, Microsemi, Actel, Aeroflex, Peregrine, VPT, Syfer, Eurofarad, Texas Instruments, MS Kennedy, Miteq, Cobham, E2V, MA-COM, Hittite, Mini-Circuits, General Dynamics и др.);

Компания «Океан Электроники» является официальным дистрибьютором и эксклюзивным представителем в России одного из крупнейших производителей разъемов военного и аэрокосмического назначения «JONHON», а так же официальным дистрибьютором и эксклюзивным представителем в России производителя высокотехнологичных и надежных решений для передачи СВЧ сигналов «FORSTAR».



JONHON

«JONHON» (основан в 1970 г.)

Разъемы специального, военного и аэрокосмического назначения:

(Применяются в военной, авиационной, аэрокосмической, морской, железнодорожной, горно- и нефтедобывающей отраслях промышленности)

«FORSTAR» (основан в 1998 г.)

ВЧ соединители, коаксиальные кабели, кабельные сборки и микроволновые компоненты:

(Применяются в телекоммуникациях гражданского и специального назначения, в средствах связи, РЛС, а так же военной, авиационной и аэрокосмической отраслях промышленности).



Телефон: 8 (812) 309-75-97 (многоканальный)

Факс: 8 (812) 320-03-32

Электронная почта: ocean@oceanchips.ru

Web: <http://oceanchips.ru/>

Адрес: 198099, г. Санкт-Петербург, ул. Калинина, д. 2, корп. 4, лит. А