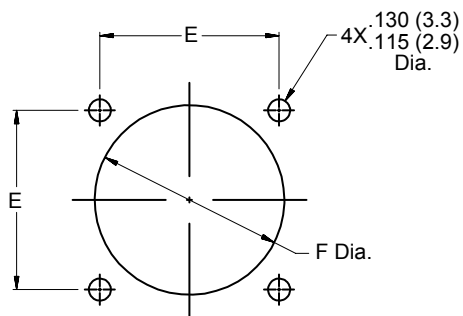
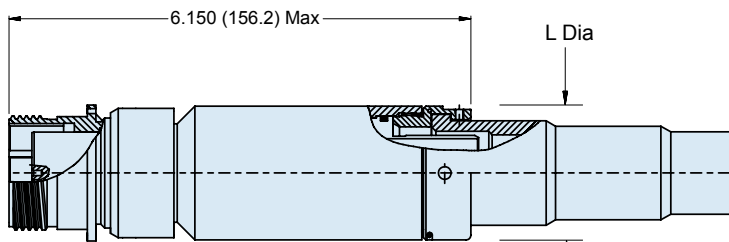


**03 - WALL MOUNT RECEPTACLE WITHOUT BACKSHELL**



**RECOMMENDED PANEL CUT-OUT**



**13 - WALL MOUNT RECEPTACLE WITH STRAIGHT BACKSHELL**

**TABLE VI: SHELL SIZE**

| Shell Size | D<br>± .020 (0.5) | E            | F Dia<br>± .005 (0.1) | C Dia<br>Max | L Dia<br>Max | "A" Thread<br>Size<br>.1P-.2L-DS |
|------------|-------------------|--------------|-----------------------|--------------|--------------|----------------------------------|
| 11         | 1.022 (26.0)      | .750 (19.1)  | .812 (20.6)           | .960 (24.4)  | .960 (24.4)  | .750 (19.05)                     |
| 13         | 1.137 (28.9)      | .843 (21.4)  | .937 (23.8)           | 1.085 (27.6) | 1.085 (27.6) | .875 (22.2)                      |
| 15         | 1.257 (31.9)      | .968 (24.6)  | 1.124 (28.5)          | 1.255 (31.9) | 1.255 (31.9) | 1.062 (26.9)                     |
| 23         | 1.718 (43.6)      | 1.281 (32.5) | 1.562 (39.7)          | 1.695 (43.1) | 1.763 (44.8) | 1.500 (38.1)                     |

180-040 (-06, -16, -26, -36)  
**MIL-PRF-28876 Type Plug Connector**  
 for use with MIL-PRF-29504/14 and /15 Termini



MIL-PRF-  
28876

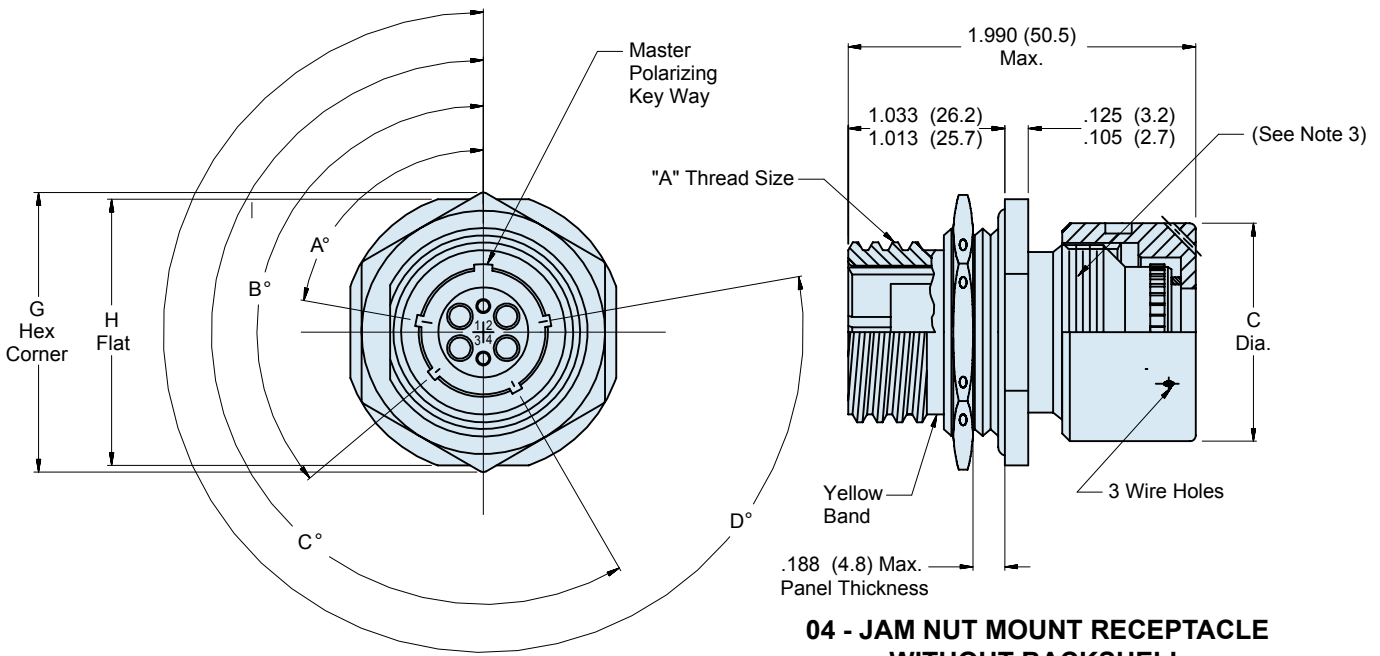


**TABLE VI: SHELL SIZE**

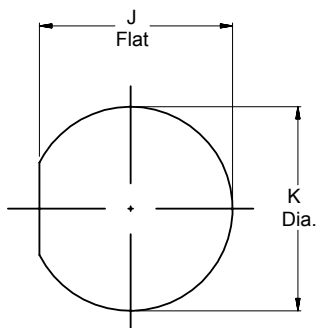
| Shell Size | B Dia Max    | C Dia Max    | L Dia Max    | "A" Thread Size<br>.1P-.2L-DS |
|------------|--------------|--------------|--------------|-------------------------------|
| 11         | 1.028 (26.1) | .960 (24.4)  | .960 (24.4)  | .750 (19.05)                  |
| 13         | 1.141 (29.0) | 1.085 (27.6) | 1.085 (27.6) | .875 (22.2)                   |
| 15         | 1.263 (32.1) | 1.255 (31.9) | 1.255 (31.9) | 1.062 (26.9)                  |
| 23         | 1.705 (43.3) | 1.695 (43.1) | 1.763 (44.8) | 1.500 (38.1)                  |



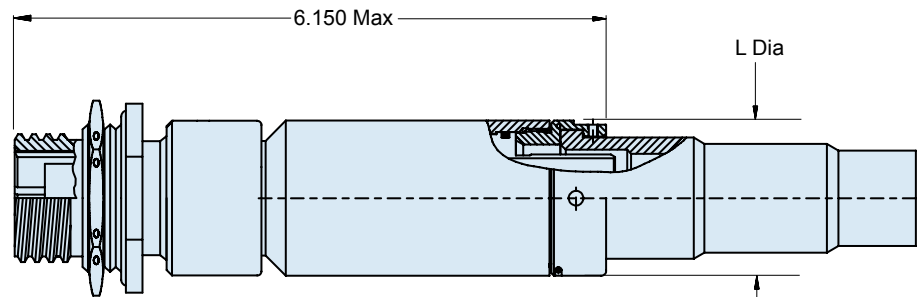
180-040 (-04, -14, -24, -34)  
**MIL-PRF-28876 Type Jam Nut Receptacle Connector**  
 for use with MIL-PRF-29504/14 and /15 Termini



**04 - JAM NUT MOUNT RECEPTACLE WITHOUT BACKSHELL**



**RECOMMENDED PANEL CUTOUT**



**14 - JAM NUT MOUNT RECEPTACLE WITH STRAIGHT BACKSHELL**  
 (Consult Factory for 45° and 90° Backshell Versions)

| TABLE VI: SHELL SIZE |              |                |                |                    |              |              |                            |
|----------------------|--------------|----------------|----------------|--------------------|--------------|--------------|----------------------------|
| Shell Size           | G Max        | H ± .010 (0.3) | J ± .005 (0.1) | K Dia ± .005 (0.1) | C Dia Max    | L Dia Max    | "A" Thread Size .1P-.2L-DS |
| 11                   | 1.290 (32.8) | 1.262 (32.1)   | .848 (21.5)    | .885 (22.5)        | .960 (24.4)  | .960 (24.4)  | .750 (19.05)               |
| 13                   | 1.435 (35.9) | 1.387 (35.2)   | .937 (24.7)    | 1.010 (25.7)       | 1.085 (27.6) | 1.085 (27.6) | .875 (22.2)                |
| 15                   | 1.650 (41.9) | 1.575 (40.0)   | 1.160 (29.5)   | 1.198 (30.4)       | 1.255 (31.9) | 1.255 (31.9) | 1.062 (26.9)               |
| 23                   | 2.093 (53.2) | 2.014 (51.2)   | 1.598 (40.6)   | 1.635 (41.5)       | 1.695 (43.1) | 1.763 (44.8) | 1.500 (38.1)               |

Компания «Океан Электроники» предлагает заключение долгосрочных отношений при поставках импортных электронных компонентов на взаимовыгодных условиях!

Наши преимущества:

- Поставка оригинальных импортных электронных компонентов напрямую с производств Америки, Европы и Азии, а так же с крупнейших складов мира;
- Широкая линейка поставок активных и пассивных импортных электронных компонентов (более 30 млн. наименований);
- Поставка сложных, дефицитных, либо снятых с производства позиций;
- Оперативные сроки поставки под заказ (от 5 рабочих дней);
- Экспресс доставка в любую точку России;
- Помощь Конструкторского Отдела и консультации квалифицированных инженеров;
- Техническая поддержка проекта, помощь в подборе аналогов, поставка прототипов;
- Поставка электронных компонентов под контролем ВП;
- Система менеджмента качества сертифицирована по Международному стандарту ISO 9001;
- При необходимости вся продукция военного и аэрокосмического назначения проходит испытания и сертификацию в лаборатории (по согласованию с заказчиком);
- Поставка специализированных компонентов военного и аэрокосмического уровня качества (Xilinx, Altera, Analog Devices, Intersil, Interpoint, Microsemi, Actel, Aeroflex, Peregrine, VPT, Syfer, Eurofarad, Texas Instruments, MS Kennedy, Miteq, Cobham, E2V, MA-COM, Hittite, Mini-Circuits, General Dynamics и др.);

Компания «Океан Электроники» является официальным дистрибьютором и эксклюзивным представителем в России одного из крупнейших производителей разъемов военного и аэрокосмического назначения «**JONHON**», а так же официальным дистрибьютором и эксклюзивным представителем в России производителя высокотехнологичных и надежных решений для передачи СВЧ сигналов «**FORSTAR**».



## JONHON

«**JONHON**» (основан в 1970 г.)

Разъемы специального, военного и аэрокосмического назначения:

(Применяются в военной, авиационной, аэрокосмической, морской, железнодорожной, горно- и нефтедобывающей отраслях промышленности)

«**FORSTAR**» (основан в 1998 г.)

ВЧ соединители, коаксиальные кабели,  
кабельные сборки и микроволновые компоненты:

(Применяются в телекоммуникациях гражданского и специального назначения, в средствах связи, РЛС, а так же военной, авиационной и аэрокосмической отраслях промышленности).



Телефон: 8 (812) 309-75-97 (многоканальный)

Факс: 8 (812) 320-03-32

Электронная почта: [ocean@oceanchips.ru](mailto:ocean@oceanchips.ru)

Web: <http://oceanchips.ru/>

Адрес: 198099, г. Санкт-Петербург, ул. Калинина, д. 2, корп. 4, лит. А