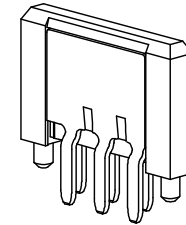


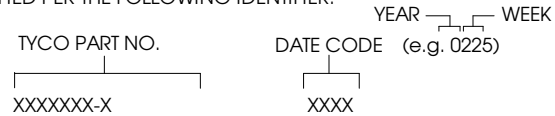
This drawing involves proprietary design rights of Tyco Electronics Corporation, and all design, manufacture, reproduction, use and sale rights regarding the same are expressly reserved. It is submitted for a specific purpose and the recipient by accepting this drawing, assumes custody and control and agrees to take reasonable precautions: (a) that this drawing will not be copied and reproduced, in whole or in part, or its contents revealed in any manner, or to any person except to meet the purpose for which it was delivered and (b) that any special features peculiar to this design will not be incorporated in other projects without the expressed written permission of Tyco Electronics Corporation.

REVISIONS			
EC	REV	DESCRIPTION	DATE
-	A	RELEASED	06APR06



7. SEE DRAWING 6651867 FOR MATING SOCKET CONNECTOR.

6. ITEMS PROVIDED TO THIS SPECIFICATION TO BE BAGGED AND TAG IDENTIFIED PER THE FOLLOWING IDENTIFIER:



5. OUTLINE SPECIFICATION WHEN USED WITH SOCKET CONNECTOR 6651867-1:
- CURRENT OF 25 AMPS PER CONTACT AT 30° TEMPERATURE RISE, 250 VOLTS.
 - CONNECTOR HOUSING GATHERABILITY OF ±0.64(.025) PRIOR TO MATE.
 - MATING FORCES OF 3-4 POUNDS TYPICAL.
 - NON-POLARIZED INSULATOR HOUSING

4. A REFERENCE DIMENSION (.XXX) IS WITHOUT TOLERANCE AND USED FOR INFORMATION PURPOSES ONLY.

3. FINISHES:
- CONTACT PLATING: SELECTIVE GOLD PLATE 0.00076 MM MIN THICK OVER NICKEL 0.00127 MIN THICK.
 - PCB TERMINATION: SELECTIVE TIN PLATE 0.00305 MIN THK. OVER NICKEL 0.00127 MIN THK.

2. MATERIALS:
- INSULATORS: THERMOPLASTIC, GLASS REINFORCED, COLOR-BLACK UL94V-0 FLAMMABILITY RATED
 - CONTACTS: COPPER ALLOY

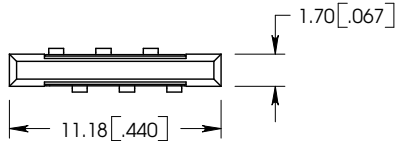
1. PART NUMBER CHANGES AND OR DESIGN CHANGES AFFECTING ITEM INTERCHANGEABILITY REQUIRE PRIOR TYCO APPROVAL AND AUTHORIZATION BY REVISION TO THIS DRAWING.

NOTES: UNLESS OTHERWISE SPECIFIED

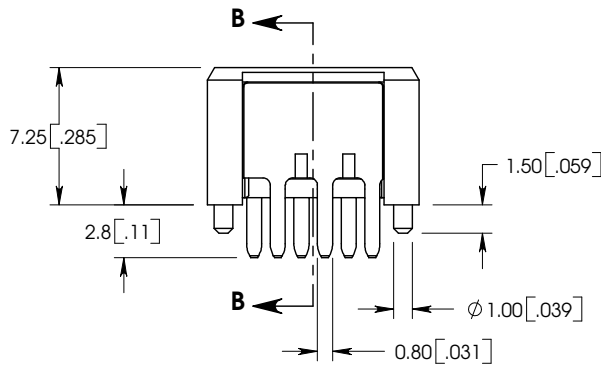
6651866-1
PART NUMBER

<p>THIRD ANGLE PROJECTION</p> <p>UNLESS OTHERWISE SPECIFIED DIMENSIONS ARE IN MILLIMETERS (INCH)</p> <p>TOLERANCES</p> <p>ANGLES ± 2.0°</p> <p>DECIMALS</p> <p>.XX ± 0.25 (.010)</p> <p>.X ± 0.5 (.02)</p>	DRAWN R.GRZYBOWSKI	DATE 06APR06	<p>Tyco Electronics Corporation Menlo Park, CA 94025</p>	TITLE BLADE CONNECTOR, CROWN EDGE SINGLE POWER SEGMENT			
	CHECKED						
	APPROVED		APPROVED S.FLICKINGER	DATE 06APR06	SIZE B	DWG NUMBER C-6651866	REV. A
	DCA APPROVED		FILE NAME SC6651866A.SLDDRW	DWG SCALE: 2 = 1	SH 1 OF 3		

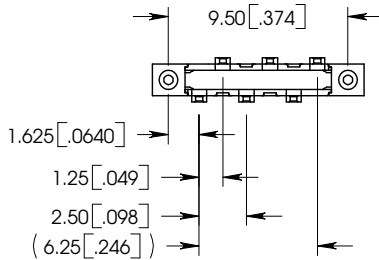
This drawing involves proprietary design rights of Tyco Electronics Corporation, and all design, manufacture, reproduction, use and sale rights regarding the same are expressly reserved. It is submitted for a specific purpose and the recipient by accepting this drawing, assumes liability and control and agrees to take reasonable precautions: (a) that this drawing will not be copied and reproduced, in whole or in part, or its contents revealed in any manner, or to any person except to meet the purpose for which it was delivered and (b) that any special features peculiar to this design will not be incorporated in other projects without the expressed written permission of Tyco Electronics Corporation.



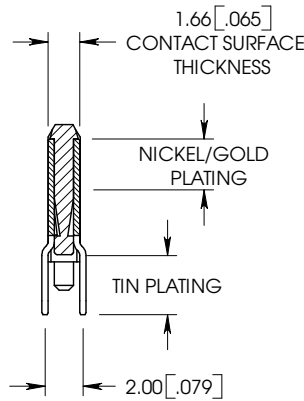
TOP VIEW



FRONT VIEW

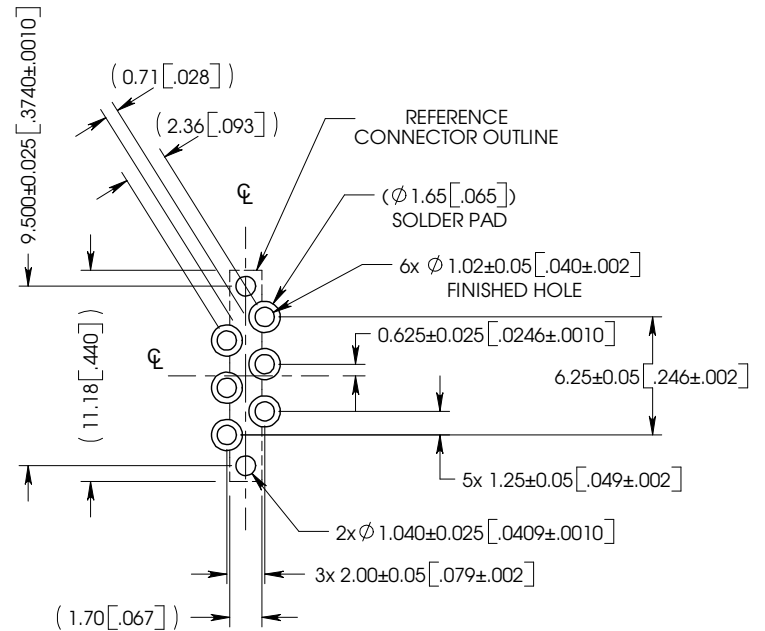


BOTTOM VIEW



SECTION B-B

REVISIONS			DATE
EC	REV	DESCRIPTION	DATE
		SEE SHEET 1	



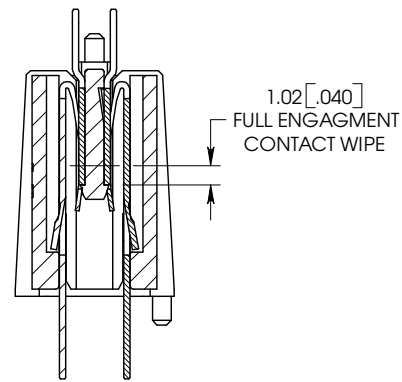
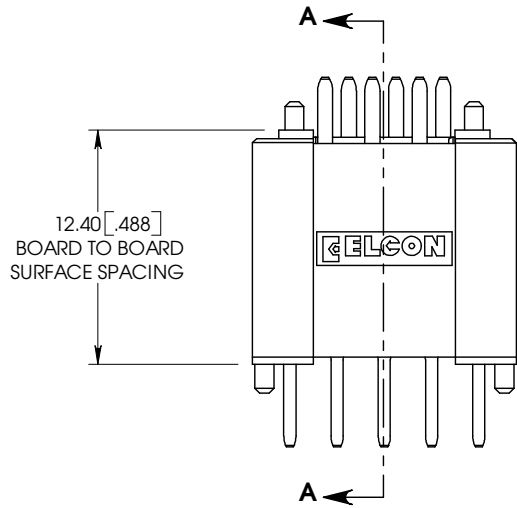
PRINTED CIRCUIT LAYOUT
BLADE CONNECTOR
SOLDER LEAD HOLE & PAD GUIDELINES

COMPONENT SIDE VIEW (TOP VIEW)
CENTERLINES ARE COMMON REFERENCE
BETWEEN BLADE & SOCKET LAYOUTS

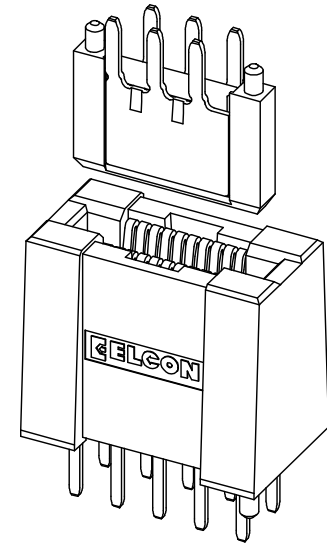
<p>THIRD ANGLE PROJECTION UNLESS OTHERWISE SPECIFIED DIMENSIONS ARE IN MILLIMETERS (INCH)</p> <p>TOLERANCES ANGLES ± 2.0° DECIMALS .XX ± 0.25 (.010) .X ± 0.5 (.02)</p>	<p>DRAWN R.GRZYBOWSKI</p> <p>CHECKED</p> <p>APPROVED</p> <p>APPROVED S.FLICKINGER</p> <p>DCA APPROVED</p> <p>FILE NAME SC6651866A.SLDDRW</p>	<p>DATE 06APR06</p> <p>DATE 06APR06</p>	<p> Tyco Electronics Corporation Menlo Park, CA 94025</p> <p></p> <p>TITLE BLADE CONNECTOR, CROWN EDGE SINGLE POWER SEGMENT</p>	<p>SIZE B</p> <p>DWG NUMBER C-6651866</p>	<p>REV. A</p>
	<p>DWG SCALE: 2 = 1</p>		<p>SH 2 OF 3</p>		

This drawing involves proprietary design rights of Tyco Electronics Corporation, and all design, manufacture, reproduction, use and other rights regarding the same are expressly reserved. It is submitted for a specific purpose and the recipient by accepting this drawing, assumes custody and control and agrees to take reasonable precautions: (a) that this drawing will not be copied and reproduced, in whole or in part, or its contents revealed in any manner, or to any person except to meet the purpose for which it was delivered and (b) that any special features peculiar to this design will not be incorporated in other projects without the expressed written permission of Tyco Electronics Corporation.

EC		REV	REVISIONS	DATE
			DESCRIPTION	
			SEE SHEET 1	



SECTION A-A



<p>THIRD ANGLE PROJECTION</p> <p>UNLESS OTHERWISE SPECIFIED DIMENSIONS ARE IN MILLIMETERS (INCH)</p> <p>TOLERANCES</p> <p>ANGLES ± 2.0°</p> <p>DECIMALS</p> <p>.XX ± 0.25 (.010)</p> <p>.X ± 0.5 (.02)</p>	<p>DRAWN R.GRZYBOWSKI</p>	<p>DATE 06APR06</p>	<p>Tyco Electronics Corporation Menlo Park, CA 94025</p>		
	<p>CHECKED</p>				<p>TITLE</p> <p>MINI-CROWN EDGE BLADE & CROWN EDGE SOCKET CONNECTOR SINGLE POWER SEGMENT MATING CONDITION</p>
	<p>APPROVED S.FLICKINGER</p>	<p>DATE 06APR06</p>	<p>SIZE B</p>	<p>DWG NUMBER C-6651866</p>	<p>REV. A</p>
	<p>DCA APPROVED</p>		<p>FILE NAME SC6651866A.SLDDRW</p>	<p>DWG SCALE: 2 = 1</p>	<p>SH 3 OF 3</p>

Компания «Океан Электроники» предлагает заключение долгосрочных отношений при поставках импортных электронных компонентов на взаимовыгодных условиях!

Наши преимущества:

- Поставка оригинальных импортных электронных компонентов напрямую с производств Америки, Европы и Азии, а так же с крупнейших складов мира;
- Широкая линейка поставок активных и пассивных импортных электронных компонентов (более 30 млн. наименований);
- Поставка сложных, дефицитных, либо снятых с производства позиций;
- Оперативные сроки поставки под заказ (от 5 рабочих дней);
- Экспресс доставка в любую точку России;
- Помощь Конструкторского Отдела и консультации квалифицированных инженеров;
- Техническая поддержка проекта, помощь в подборе аналогов, поставка прототипов;
- Поставка электронных компонентов под контролем ВП;
- Система менеджмента качества сертифицирована по Международному стандарту ISO 9001;
- При необходимости вся продукция военного и аэрокосмического назначения проходит испытания и сертификацию в лаборатории (по согласованию с заказчиком);
- Поставка специализированных компонентов военного и аэрокосмического уровня качества (Xilinx, Altera, Analog Devices, Intersil, Interpoint, Microsemi, Actel, Aeroflex, Peregrine, VPT, Syfer, Eurofarad, Texas Instruments, MS Kennedy, Miteq, Cobham, E2V, MA-COM, Hittite, Mini-Circuits, General Dynamics и др.);

Компания «Океан Электроники» является официальным дистрибьютором и эксклюзивным представителем в России одного из крупнейших производителей разъемов военного и аэрокосмического назначения «JONHON», а так же официальным дистрибьютором и эксклюзивным представителем в России производителя высокотехнологичных и надежных решений для передачи СВЧ сигналов «FORSTAR».



JONHON

«JONHON» (основан в 1970 г.)

Разъемы специального, военного и аэрокосмического назначения:

(Применяются в военной, авиационной, аэрокосмической, морской, железнодорожной, горно- и нефтедобывающей отраслях промышленности)

«FORSTAR» (основан в 1998 г.)

ВЧ соединители, коаксиальные кабели, кабельные сборки и микроволновые компоненты:

(Применяются в телекоммуникациях гражданского и специального назначения, в средствах связи, РЛС, а так же военной, авиационной и аэрокосмической отраслях промышленности).



Телефон: 8 (812) 309-75-97 (многоканальный)

Факс: 8 (812) 320-03-32

Электронная почта: ocean@oceanchips.ru

Web: <http://oceanchips.ru/>

Адрес: 198099, г. Санкт-Петербург, ул. Калинина, д. 2, корп. 4, лит. А