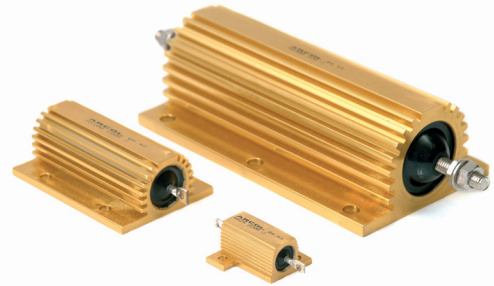


Manufactured in line with the requirements of MIL 18546 and IEC 115, designed for direct heatsink mounting with thermal compound to achieve maximum performance.

- High Power to volume
- Wound to maximise High Pulse Capability
- Values from R005 to 100K
- Custom designs welcome
- RoHS Compliant

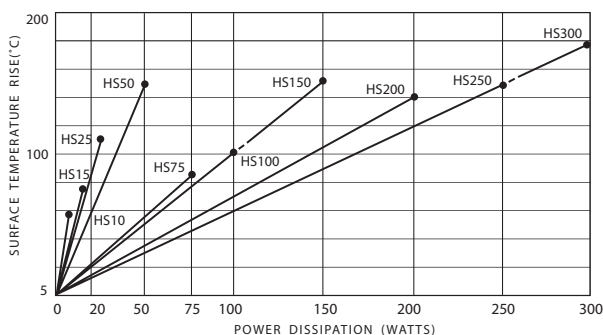


Characteristics

| | |
|------------------------------------|--|
| Tolerance (Code): | Standard $\pm 5\%$ (J) and $\pm 10\%$ (K). Also available $\pm 1\%$ (F), $\pm 2\%$ (G) and $\pm 3\%$ (H) |
| Tolerance for low Ω values: | Typically $\geq R05 \pm 5\% \leq R047 \pm 10\%$ |
| Temperature coefficients: | Typical values $< 1K$ 100ppm Std. $> 1K$ 25ppm Std. For lower TCR's please contact Arcol |
| Insulation resistance (Dry): | 10,000 M Ω minimum |
| Power dissipation: | At high ambient temperature dissipation derates linearly to zero at 200°C |
| Ohmic values: | From R005 to 100K depending on wattage size |
| Low inductive (NHS): | Specify by adding N before HS Series code, e.g. NHS50 |
| NHS ohmic value: | Divide standard HS maximum value by 4 |
| NHS working volts: | Divide standard HS maximum working voltage by 1.414 |

Temp. Rise & Power Dissipation

Surface temperature of resistor related to power dissipation. The resistor is standard heatsink mounted using a proprietary heatsink compound.



Heat Dissipation

Heat dissipation: Whilst the use of proprietary heat sinks with lower thermal resistances is acceptable, uprating is not recommended. For maximum heat transfer it is recommended that a heat sink compound be applied between the resistor base and heat sink chassis mounting surface. It is essential that the maximum hot spot temperature of 200°C is not exceeded, therefore, the resistor must be mounted on a heat sink of correct thermal resistance for the power being dissipated.

Ordering Procedure

Standard Resistor. To specify standard: Series, Watts, Ohmic Value, Tolerance Code, e.g.: HS25 2R2 J

Non Inductive Resistor. To specify add N, e.g.: NHS100 10R J

ARCOL UK Limited,
Threemilestone Ind. Estate,
Truro, Cornwall, TR4 9LG, UK.
T +44 (0) 1872 277431
F +44 (0) 1872 222002
E sales@arcolresistors.com

The information contained herein does not form part of a contract and is subject to change without notice. ARCOL operate a policy of continual product development, therefore, specifications may change.

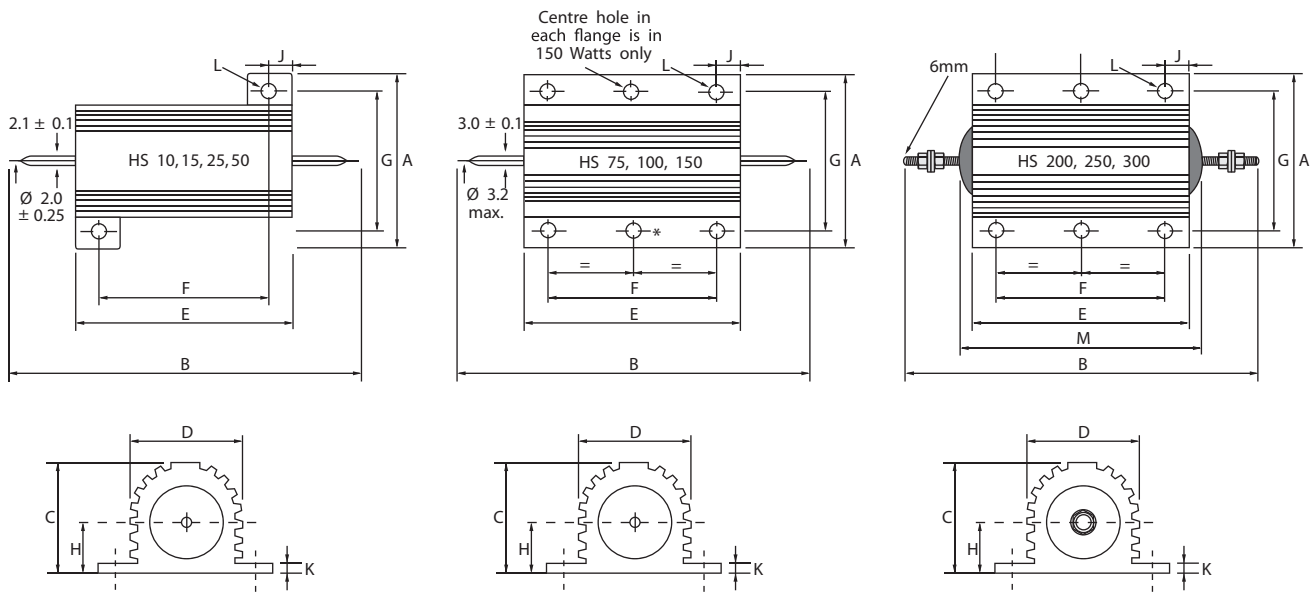
It is the responsibility of the customer to ensure that the component selected from our range is suitable for the intended application. If in doubt please ask ARCOL.

For more information and ordering, please consult
www.arcolresistors.com

Electrical Specifications

| Size | Style MIL-R 18546 | Power rating on std. heatsink @25°C | Watts with no heatsink @25°C | Resistance range | Limiting element voltage | Voltage proof AC Peak | Voltage proof AC rms. | Approx weight gms | Typical surface rise HS mounted | Standard heatsink | |
|-------|-------------------|-------------------------------------|------------------------------|------------------|--------------------------|-----------------------|-----------------------|-------------------|---------------------------------|-------------------|--------------|
| | | | | | | | | | | cm ² | Thickness mm |
| HS10 | RE 60 | 10 | 5 | R005-10K | 160 | 1400 | 1000 | 4 | 5.8 | 415 | 1 |
| HS15 | RE 65 | 15 | 7 | R005-10K | 265 | 1400 | 1000 | 7 | 5.1 | 415 | 1 |
| HS25 | RE 70 | 25 | 9 | R005-36K | 550 | 3500 | 2500 | 14 | 4.2 | 535 | 1 |
| HS50 | RE 75 | 50 | 14 | R01-86K | 1250 | 3500 | 2500 | 32 | 3.0 | 535 | 1 |
| HS75 | | 75 | 24 | R01-50K | 1400 | 6363 | 4500 | 85 | 1.1 | 995 | 3 |
| HS100 | | 100 | 30 | R01-70K | 1900 | 6363 | 4500 | 115 | 1.0 | 995 | 3 |
| HS150 | | 150 | 45 | R01-100K | 2500 | 6363 | 4500 | 175 | 1.0 | 995 | 3 |
| HS200 | | 200 | 50 | R01-50K | 1900 | 7070 | 5000 | 475 | 0.7 | 3750 | 3 |
| HS250 | | 250 | 55 | R01-50K | 2200 | 7070 | 5000 | 600 | 0.6 | 4765 | 3 |
| HS300 | | 300 | 60 | R01-68K | 2500 | 7070 | 5000 | 700 | 0.6 | 5780 | 3 |

HS10-HS300 Standard Resistor



Dimensions (mm)

| Size | A Max | B Max | C Max | D Max | E Max | F±0.3 | G±0.3 | H Max | J Max | K Max | L ±0.25* | M Max |
|-------|-------|-------|-------|-------|-------|-------|-------|-------|-------|-------|----------|-------|
| HS10 | 16.5 | 30.0 | 8.8 | 8.5 | 15.9 | 11.3 | 12.4 | 4.5 | 2.4 | 1.8 | 2.4 | |
| HS15 | 21.0 | 36.5 | 11.0 | 11.2 | 19.9 | 14.3 | 15.9 | 5.5 | 2.8 | 1.8 | 2.4 | |
| HS25 | 28.0 | 51.0 | 14.8 | 14.2 | 27.3 | 18.3 | 19.8 | 7.7 | 5.2 | 2.6 | 3.2 | |
| HS50 | 28.0 | 72.5 | 14.8 | 14.2 | 49.1 | 39.7 | 21.4 | 8.4 | 5.2 | 2.6 | 3.2 | |
| HS75 | 47.5 | 72.0 | 24.1 | 27.3 | 48.7 | 29.0 | 37.0 | 11.8 | 10.4 | 3.7 | 4.4 | |
| HS100 | 47.5 | 88.0 | 24.1 | 27.3 | 65.2 | 35.0 | 37.0 | 11.8 | 15.4 | 3.7 | 4.4 | |
| HS150 | 47.5 | 121.0 | 24.1 | 27.3 | 97.7 | 58.0 | 37.0 | 11.8 | 20.4 | 3.7 | 4.4 | |
| HS200 | 72.5 | 145.7 | 41.8 | 45.5 | 89.7 | 70.0 | 57.2 | 20.5 | 10.4 | 5.5 | 5.1 | 103.4 |
| HS250 | 72.5 | 167.0 | 41.8 | 45.5 | 109.7 | 89.0 | 57.2 | 20.5 | 10.4 | 5.5 | 5.1 | 122.4 |
| HS300 | 72.5 | 184.4 | 41.8 | 45.5 | 127.7 | 104.0 | 59.0 | 20.5 | 12.4 | 5.5 | 6.6 | 141.4 |

* HS200-HS300 Watts is ± 0.45

Компания «Океан Электроники» предлагает заключение долгосрочных отношений при поставках импортных электронных компонентов на взаимовыгодных условиях!

Наши преимущества:

- Поставка оригинальных импортных электронных компонентов напрямую с производств Америки, Европы и Азии, а так же с крупнейших складов мира;
- Широкая линейка поставок активных и пассивных импортных электронных компонентов (более 30 млн. наименований);
- Поставка сложных, дефицитных, либо снятых с производства позиций;
- Оперативные сроки поставки под заказ (от 5 рабочих дней);
- Экспресс доставка в любую точку России;
- Помощь Конструкторского Отдела и консультации квалифицированных инженеров;
- Техническая поддержка проекта, помощь в подборе аналогов, поставка прототипов;
- Поставка электронных компонентов под контролем ВП;
- Система менеджмента качества сертифицирована по Международному стандарту ISO 9001;
- При необходимости вся продукция военного и аэрокосмического назначения проходит испытания и сертификацию в лаборатории (по согласованию с заказчиком);
- Поставка специализированных компонентов военного и аэрокосмического уровня качества (Xilinx, Altera, Analog Devices, Intersil, Interpoint, Microsemi, Actel, Aeroflex, Peregrine, VPT, Syfer, Eurofarad, Texas Instruments, MS Kennedy, Miteq, Cobham, E2V, MA-COM, Hittite, Mini-Circuits, General Dynamics и др.);

Компания «Океан Электроники» является официальным дистрибьютором и эксклюзивным представителем в России одного из крупнейших производителей разъемов военного и аэрокосмического назначения «JONHON», а так же официальным дистрибьютором и эксклюзивным представителем в России производителя высокотехнологичных и надежных решений для передачи СВЧ сигналов «FORSTAR».



JONHON

«JONHON» (основан в 1970 г.)

Разъемы специального, военного и аэрокосмического назначения:

(Применяются в военной, авиационной, аэрокосмической, морской, железнодорожной, горно- и нефтедобывающей отраслях промышленности)

«FORSTAR» (основан в 1998 г.)

ВЧ соединители, коаксиальные кабели,
кабельные сборки и микроволновые компоненты:

(Применяются в телекоммуникациях гражданского и специального назначения, в средствах связи, РЛС, а так же военной, авиационной и аэрокосмической отраслях промышленности).



Телефон: 8 (812) 309-75-97 (многоканальный)

Факс: 8 (812) 320-03-32

Электронная почта: ocean@oceanchips.ru

Web: <http://oceanchips.ru/>

Адрес: 198099, г. Санкт-Петербург, ул. Калинина, д. 2, корп. 4, лит. А