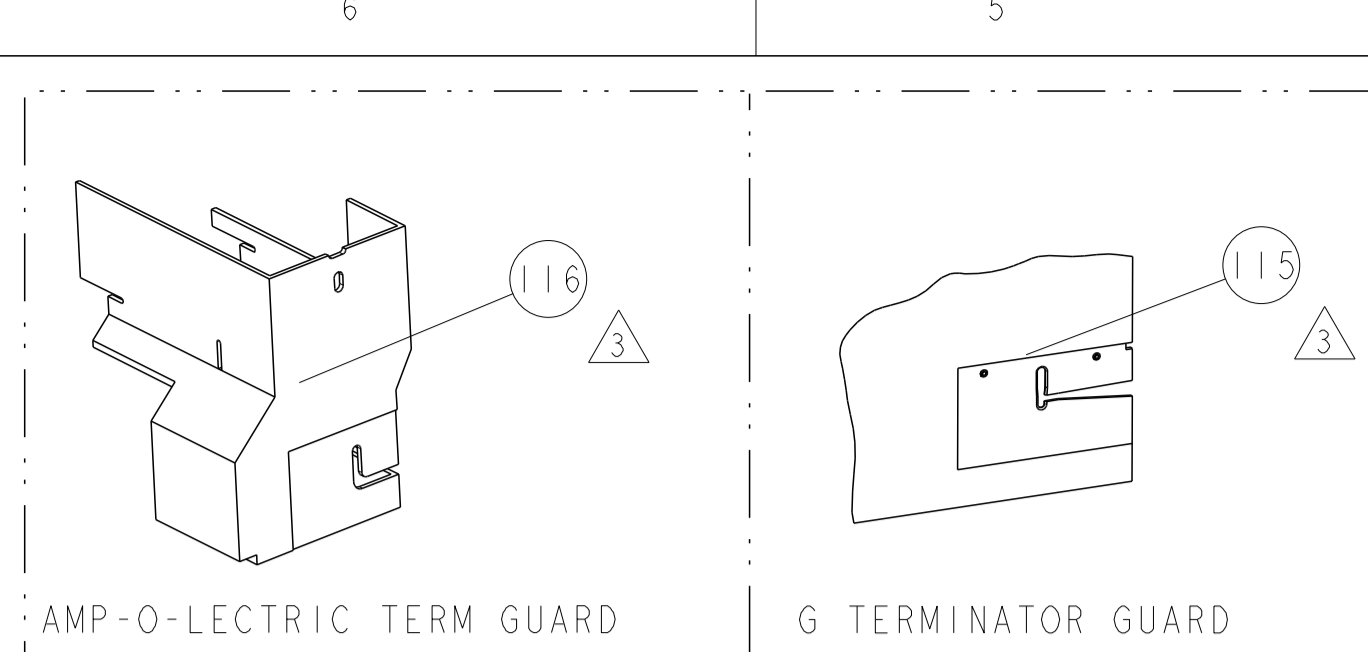


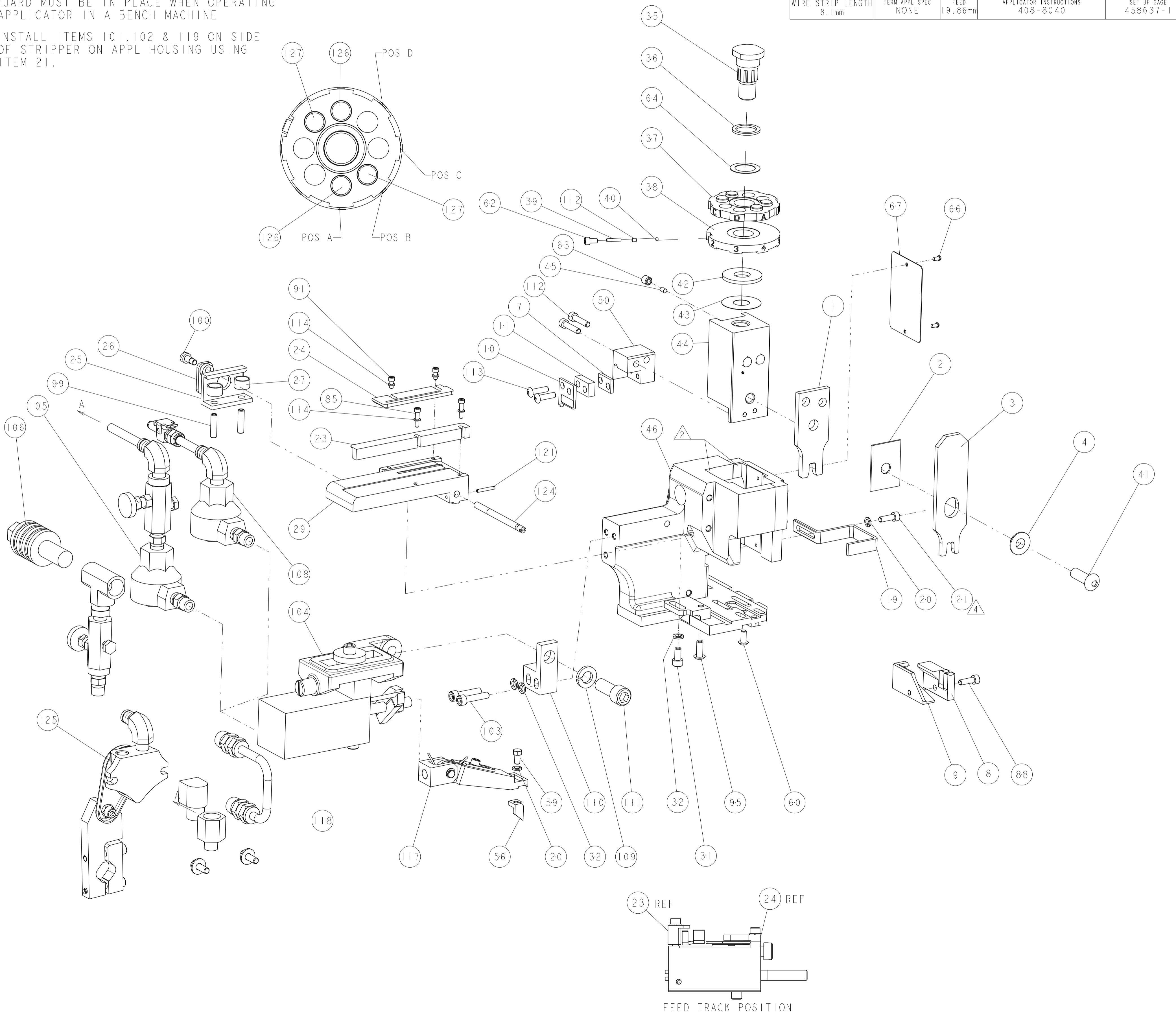
PART NUMBER	REV	FIRST USED	POWER UNIT	FEED TYPE	DESCRIPTION
1852378-1	B	122500-1	LEADMAKER	AIR FEED	CUTS CARRIER
1852378-2	B	565435-5	BENCH MODEL K	AIR FEED	CUTS CARRIER
1852378-3	B	354500-1	BENCH MODEL G	AIR FEED	CUTS CARRIER
7-1852378-7	A	-	-	-	SPARE PARTS



TERMINAL NAME: MEDIUM RING TERMINAL					
TE PN	MANUF PN	PACKARD TERM - PACKARD CRIMP SPECS			
1949212-1	12103504				
1949212-2	12103503	PAD LTR	CRIMP HEIGHT		
-	-	A	3.35±0.05mm [.132±.002]		
-	-	B	3.20±0.05mm [.126±.002]		
-	-	C	-		
-	-	D	-		
		CRIMP	SIZE	TYPE	RANGE
-	-	WIRE	5.46mm [.215]	F	4.00-5.00 mm <sup>2</sup>
-	-	INSUL	6.48mm [.255]	F	∅ 3.7 mm MAX
WIRE STRIP LENGTH	TERM APPL SPEC	FEED	APPLICATOR INSTRUCTIONS	SET UP GAGE	
8.1mm	NONE	19.86mm	408-8040	458637-1	

LOC		DIST		REVISIONS			
A	66	P	LTM	DESCRIPTION	DATE	OWN	APVD
		A		RELEASED	30APR2007	BH	BH
		B		ECR-07-016562	13JUL2007	MY	GB
		B1		ECR-14-005184	08APR2014	XZ	LZ

- ▲ RECOMMENDED SPARE PARTS
- ▲ GREASE LIGHTLY
- ▲ GUARD MUST BE IN PLACE WHEN OPERATING APPLICATOR IN A BENCH MACHINE
- ▲ INSTALL ITEMS 101, 102 & 119 ON SIDE OF STRIPPER ON APPL HOUSING USING ITEM 21.



-	2	2	2	-	5-354779-6	PIN, WIRE DISC, .3270			127
-	2	2	2	-	4-354779-8	PIN, WIRE DISC, .3230			126
-	-	1	1	-	455350-4	AIR BLAST ASS'Y			125
-	-	1	1	-	690432-3	ADJUSTMENT SCREW			124
-	-	1	1	-	3-21028-8	PIN, SLOTTED SPRING .094 X .625			121
-	18	24	18	IN	27319-4	TUBING, POLY-FLO, NATURAL			119
-	-	1	1	-	692655-6	AIR FEED VALVE ASSEMBLY			118
-	-	1	1	-	461062-1	FEED FINGER ASSEMBLY			117
-	-	REF	-	-	455749-1	GUARD WINDOW			116
-	REF	-	-	-	679532-1	INSERT, GUARD			115
-	4	4	4	-	21024-2	WASHER, SPRG LOCK, REG NO 4			114
-	2	2	2	-	2-21002-3	SCR, BTN SKT HD CAP 8-32 X .625			113
-	-	1	1	-	690603-1	SPRING ASSIST AMP-O-MATOR APPLICATOR			112
-	2	2	2	-	2-21000-9	SCR, SKT HD CAP 8-32 X .750			112
-	-	1	1	-	3-21001-5	SCR, SKT HD CAP 3/8-16 X 1.000			111
-	-	1	1	-	459610-1	MOUNT, FEED BRACKET			110
-	-	1	1	-	21024-8	WASHER, SPRG LOCK, REG 3/8			109
-	-	1	1	-	692655-7	AIR FEED VALVE ASSEMBLY			108
-	-	1	1	-	24042-2	VALVE, SLEEVE, 3-WAY			106
-	-	1	1	-	692655-5	AIR FEED VALVE ASSEMBLY			105
-	-	1	1	-	461065-1	ASSEMBLY, AIR FEED			104
-	2	2	2	-	3-21000-8	SCR, SKT HD CAP 10-32 X .875			103
-	-	1	1	-	986220-3	CLAMP, CABLE, BLACK			102
-	-	1	1	-	23238-1	INSERT, COUPLING			101
-	-	1	1	-	22353-8	SCR, SHLD, SLOT HD, 3/16 DIA			100
-	2	2	2	-	5-21006-6	SCR, SET, CUP POINT 10-32 X .750			99
-	-	1	1	-	2-21002-7	SCR, BTN SKT HD CAP 10-32 X .500			95
-	2	2	2	-	1-21000-3	SCR, SKT HD CAP 4-40 X .250			91
-	-	1	1	-	2-21000-7	SCR, SKT HD CAP 8-32 X .500			88
-	2	2	2	-	1-21000-5	SCR, SKT HD CAP 4-40 X .500			85
-	-	1	1	-	4088040	SF APPL INST 408-8040			72
-	-	1	1	-	217238-1	GENERAL INSTRUCTION PKG			71
-	-	1	1	-	461264-1	PLATE, IDENTIFICATION			67
-	2	2	2	-	21017-2	SCREW, DRIVE			66
-	-	1	1	-	986950-1	WASHER, FLAT PRECISION			64
-	-	1	1	-	21009-2	SCR, SET, SELF LOCKING 1/4-20 X .250			63
-	-	1	1	-	23030-1	SCR, SKT HD CAP 6-32 X .25			62
-	-	1	1	-	22733-8	SCR, BHSC, SELF-LOCKING, 8-32 X .375			60
-	-	1	1	-	2-22603-0	SCR, HEX HD CAP 8-32 X .312			59
-	-	1	1	-	2-694433-8	FEED PAWL			56
-	-	1	1	-	1633513-2	HOLDER, SLUG BLADE			50
-	-	1	1	-	1633399-1	APPL., BASIC AIR FEED SUB ASSY			46
-	-	1	1	-	690191-1	PLUG, NYLON			45
-	-	1	1	-	455673-6	RAM, SIDE FEED			44
-	-	1	1	-	690125-1	SHIM SUB-ASSY			43
-	-	1	1	-	1-690124-0	WASHER, RAM (.100)			42
-	-	1	1	-	7-21002-9	SCR, BTN SKT HD CAP 5/16-24 X 1.00			41
-	-	1	1	-	23241-6	BALL, STEEL			40
-	-	1	1	-	690170-1	SPRING, COMPRESSION			39
-	-	1	1	-	690142-4	DISC, INSULATION			38
-	-	1	1	-	354777-1	WIRE DISC, ASSEMBLY			37
-	-	1	1	-	22480-5	SPRING, COMPRESSION			36
-	-	1	1	-	690212-1	POST, RAM			35
-	3	3	3	-	21024-5	WASHER, SPRG LOCK, REG NO 10			32
-	-	1	1	-	3-21000-4	SCR, SKT HD CAP 10-32 X .375			31
-	-	1	1	-	3-844048-1	PLATE, REAR STRIP GUIDE			29
-	2	2	2	-	22284-1	SPRING, COMPRESSION			27
-	-	1	1	-	240793-4	LEVER, DRAG RELEASE			26
-	-	1	1	-	240792-1	DRAG, TERMINAL			25
-	-	1	1	-	1633497-3	REAR STRIP GUIDE			24
-	-	1	1	-	1-189124-1	GUIDE, FRONT STRIP			23
-	-	1	1	-	2-21000-7	SCR, SKT HD CAP 8-32 X .500			21
-	2	2	2	-	21024-4	WASHER, SPRG LOCK, REG NO 8			20
-	-	1	1	-	1-458230-8	STRIPPER			19
-	-	1	1	-	8-240641-8	SPACER			11
-	-	1	1	-	1633512-3	BLADE, SLUG			10
-	-	1	1	-	1-1633124-0	PLATE, REAR SHEAR			9
-	-	1	1	-	1633529-1	ANVIL, SPECIAL, COMBINATION			8
-	-	1	1	-	8-240641-6	SPACER			7
-	-	1	1	-	3-238009-3	BLOCK, FL CRIMPER SPACER			4
-	-	1	1	-	3-1633471-5	CRIMPER, INSULATION F			3
-	-	1	1	-	1-455888-0	SPACER, CRIMPER			2
-	-	1	1	-	7-1633305-7	CRIMPER, WIRE PREMIUM			1

DIMENSIONS:		TOLERANCES UNLESS OTHERWISE SPECIFIED:		MATERIAL:		FINISH:		WEIGHT:		CUSTOMER DRAWING:	
INCHES	0 PLC	±									
	1 PLC	±0.1									
	2 PLC	±0.01									
	3 PLC	±0.001									
	4 PLC	±0.0001									
	ANGLES	±0.0001									

Компания «Океан Электроники» предлагает заключение долгосрочных отношений при поставках импортных электронных компонентов на взаимовыгодных условиях!

Наши преимущества:

- Поставка оригинальных импортных электронных компонентов напрямую с производств Америки, Европы и Азии, а так же с крупнейших складов мира;
- Широкая линейка поставок активных и пассивных импортных электронных компонентов (более 30 млн. наименований);
- Поставка сложных, дефицитных, либо снятых с производства позиций;
- Оперативные сроки поставки под заказ (от 5 рабочих дней);
- Экспресс доставка в любую точку России;
- Помощь Конструкторского Отдела и консультации квалифицированных инженеров;
- Техническая поддержка проекта, помощь в подборе аналогов, поставка прототипов;
- Поставка электронных компонентов под контролем ВП;
- Система менеджмента качества сертифицирована по Международному стандарту ISO 9001;
- При необходимости вся продукция военного и аэрокосмического назначения проходит испытания и сертификацию в лаборатории (по согласованию с заказчиком);
- Поставка специализированных компонентов военного и аэрокосмического уровня качества (Xilinx, Altera, Analog Devices, Intersil, Interpoint, Microsemi, Actel, Aeroflex, Peregrine, VPT, Syfer, Eurofarad, Texas Instruments, MS Kennedy, Miteq, Cobham, E2V, MA-COM, Hittite, Mini-Circuits, General Dynamics и др.);

Компания «Океан Электроники» является официальным дистрибьютором и эксклюзивным представителем в России одного из крупнейших производителей разъемов военного и аэрокосмического назначения «JONHON», а так же официальным дистрибьютором и эксклюзивным представителем в России производителя высокотехнологичных и надежных решений для передачи СВЧ сигналов «FORSTAR».



## JONHON

«JONHON» (основан в 1970 г.)

Разъемы специального, военного и аэрокосмического назначения:

(Применяются в военной, авиационной, аэрокосмической, морской, железнодорожной, горно- и нефтедобывающей отраслях промышленности)

«FORSTAR» (основан в 1998 г.)

ВЧ соединители, коаксиальные кабели, кабельные сборки и микроволновые компоненты:

(Применяются в телекоммуникациях гражданского и специального назначения, в средствах связи, РЛС, а так же военной, авиационной и аэрокосмической отраслях промышленности).



Телефон: 8 (812) 309-75-97 (многоканальный)

Факс: 8 (812) 320-03-32

Электронная почта: [ocean@oceanchips.ru](mailto:ocean@oceanchips.ru)

Web: <http://oceanchips.ru/>

Адрес: 198099, г. Санкт-Петербург, ул. Калинина, д. 2, корп. 4, лит. А