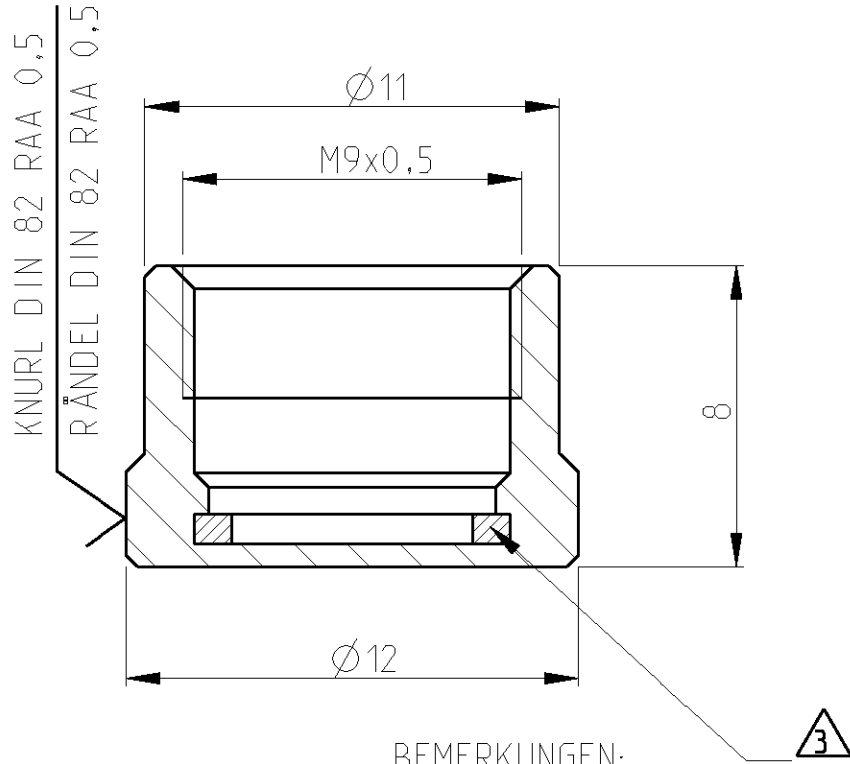


RELEASED FOR PUBLICATION 24-JUL-2001  
 FÜR VERÖFFENTLICHUNG

UNPUBLISHED  
 UNVERÖFFENTLICHT

BY TYCO ELECTRONICS CORPORATION. ALL RIGHTS RESERVED.  
 VON TYCO ELECTRONICS CORPORATION. ALLE RECHTE VORBEHALTEN.

DATE WITH: PASSEND ZU:	LOC - A1	DIST -	REVISIONS ÄNDERUNGEN					
PROJEKT NR.: EGLPC01017			P	LTR	DESCRIPTION BESCHREIBUNG	DATE	DWN	APVD
				A1	EG00-1033-01	08JUN2001	NG	GF



NOTES:

- 1 BRASS
- 2 MIN. ORDER QUANTITY: 250 PCS.
- 3 SEAL

BEMERKUNGEN:

- 1 MESSING
- 2 MINDESTBESTELLMENGE: 250 STK.
- 3 DICHTUNG

T01-0500-P	0-1437719-5
CAT.-NO. / KAT.-NR.	TYCO-NO. / TYCO-NR.

DIMENSIONS: MASSEINHEITEN: MM	DWN N.GEISTER	08JUN2001	MATERIAL	-	1	FINISH OBERFLÄCHE/FARBE	-
	CHK H.SCHERER	08JUN2001	tyco Electronics AMP GmbH D - 64625 Bensheim				
TOLERANCES UNLESS OTHERWISE SPECIFIED: ALLGEMEINTOLERANZEN	APVD G.FELDMEIER	08JUN2001					
0 PLC ±	PRODUCT SPEC PRODUKTSPEZ.	-	NAME T01 FEMALE SCREWING TUBE, METAL T01 SCHRAUBKAPPE FÜR STIFTSTECKER, METALL				
1 PLC ±	APPLICATION SPEC VERARBEITUNGSSPEZ.	-	SIZE	CAGE CODE	DRAWING NO ZEICHNUNGS-NR.	RESTRICTED TO NUR FÜR	
2 PLC ± DIN 7168 m	WEIGHT GEWICHT	-	A 4	00779	C=1437719-5	-	
3 PLC ±	CUSTOMER DRAWING / KUNDENZEICHNUNG						
4 PLC ±	SCALE MASSSTAB			5:1	SHEET BLATT		1 OF VON 1
ANGLES/WINKEL ±°	REV			A1			

Компания «Океан Электроники» предлагает заключение долгосрочных отношений при поставках импортных электронных компонентов на взаимовыгодных условиях!

Наши преимущества:

- Поставка оригинальных импортных электронных компонентов напрямую с производств Америки, Европы и Азии, а так же с крупнейших складов мира;
- Широкая линейка поставок активных и пассивных импортных электронных компонентов (более 30 млн. наименований);
- Поставка сложных, дефицитных, либо снятых с производства позиций;
- Оперативные сроки поставки под заказ (от 5 рабочих дней);
- Экспресс доставка в любую точку России;
- Помощь Конструкторского Отдела и консультации квалифицированных инженеров;
- Техническая поддержка проекта, помощь в подборе аналогов, поставка прототипов;
- Поставка электронных компонентов под контролем ВП;
- Система менеджмента качества сертифицирована по Международному стандарту ISO 9001;
- При необходимости вся продукция военного и аэрокосмического назначения проходит испытания и сертификацию в лаборатории (по согласованию с заказчиком);
- Поставка специализированных компонентов военного и аэрокосмического уровня качества (Xilinx, Altera, Analog Devices, Intersil, Interpoint, Microsemi, Actel, Aeroflex, Peregrine, VPT, Syfer, Eurofarad, Texas Instruments, MS Kennedy, Miteq, Cobham, E2V, MA-COM, Hittite, Mini-Circuits, General Dynamics и др.);

Компания «Океан Электроники» является официальным дистрибьютором и эксклюзивным представителем в России одного из крупнейших производителей разъемов военного и аэрокосмического назначения «JONHON», а так же официальным дистрибьютором и эксклюзивным представителем в России производителя высокотехнологичных и надежных решений для передачи СВЧ сигналов «FORSTAR».



## JONHON

«JONHON» (основан в 1970 г.)

Разъемы специального, военного и аэрокосмического назначения:

(Применяются в военной, авиационной, аэрокосмической, морской, железнодорожной, горно- и нефтедобывающей отраслях промышленности)

«FORSTAR» (основан в 1998 г.)

ВЧ соединители, коаксиальные кабели, кабельные сборки и микроволновые компоненты:

(Применяются в телекоммуникациях гражданского и специального назначения, в средствах связи, РЛС, а так же военной, авиационной и аэрокосмической отраслях промышленности).



Телефон: 8 (812) 309-75-97 (многоканальный)

Факс: 8 (812) 320-03-32

Электронная почта: [ocean@oceanchips.ru](mailto:ocean@oceanchips.ru)

Web: <http://oceanchips.ru/>

Адрес: 198099, г. Санкт-Петербург, ул. Калинина, д. 2, корп. 4, лит. А