



Features

- 15.6" ~ 24" panel kit configurable with FLEX-BX200 box PC
- Aluminum die-casting front bezel
- IP65-rated true-flat screen
- Stylish cyan-blue color
- PCAP touch screen supports 10-point multi-touch
- Extended operating temperature support: -10°C ~ 60°C
- 9-36V DC supported

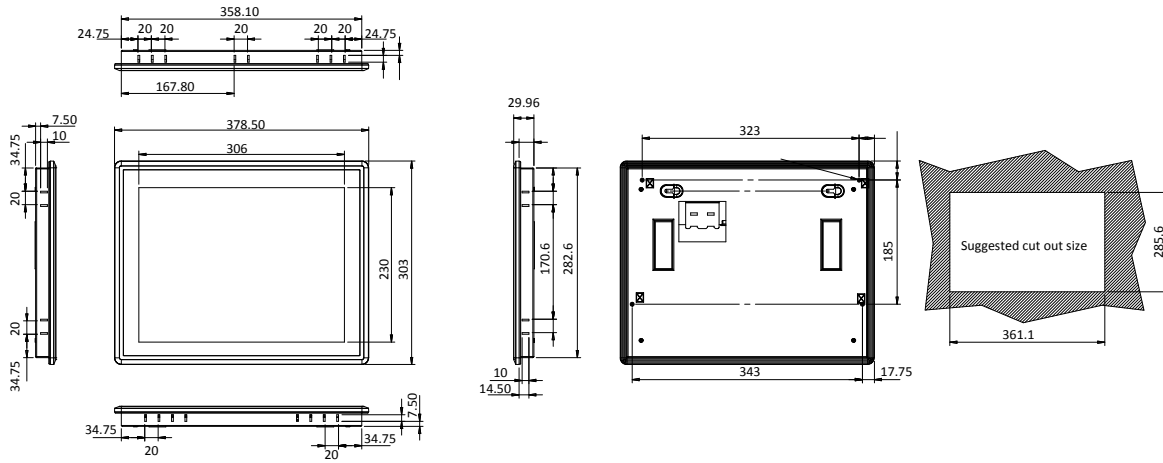
Specifications

| Model | | FLEX-PLKIT-F15 | FLEX-PLKIT-FW15 | FLEX-PLKIT-F17 | FLEX-PLKIT-FW19 | FLEX-PLKIT-FW22 | FLEX-PLKIT-FW24 |
|-----------------|---------------------------------|---|------------------------------|------------------------------|----------------------|------------------------------|-----------------|
| TFT LCD | LCD Size | 15" | 15.6" | 17" | 18.5" | 21.5" | 23.8" |
| | Max. Resolution | 1024x768 | 1336x768 | 1280x1024 | 1336x768 | 1920x1080 | 1920x1080 |
| | Brightness (cd/m ²) | 450 | 400 | 350 | 400 | 250 | 250 |
| | Contrast Ratio | 800:1 | 500:1 | 1000:1 | 1000:1 | 1000:1 | 3000:1 |
| | LCD Color | 16.2M | 16.2M | 16.7M | 16.7M | 16.7M | 16.7M |
| | Pixel Pitch (mm) | 0.29 x 0.29 | 0.252 x 0.252 | 0.26 x 0.26 | 0.3 x 0.3 | 0.25 x 0.25 | 0.274 x 0.274 |
| | Viewing Angle (H/V) | 160°/150° | 170°/160° | 170°/160° | 170°/160° | 170°/160° | 178°/178° |
| | Backlight MTBF (Hrs) | 70,000 | 50,000 | 50,000 | 50,000 | 30,000 | 30,000 |
| Touch Screen | Type | projected capacitive type with 10-point multitouch and anti-glare coating | | | | | |
| | Touch Controller | EETI EXC3000 | | | | | |
| Video Interface | | LVDS | LVDS | LVDS | LVDS | LVDS | LVDS |
| Construction | Dimensions (mm) (W x H x D) | 378.5 x 303 x 29.96 | 400.1 x 253.3 x 33 | 408.4 x 341.4 x 31 | 468.8 x 288.2 x 32.8 | 550.4 x 358.4 x 29.8 | 600 x 382 x 31 |
| | Cutout Dimensions (mm) | 285.6 x 361.1 | 379.1 x 232.3 | 324 x 391 | 447.8 x 257.2 | 340 x 532 | 358.6 x 576.6 |
| | Color | Cyan-blue (PSM 296C) | | | | | |
| | Front Frame | Aluminum | Aluminum | Aluminum | Aluminum | Aluminum | Aluminum |
| | Rear Cover | Sheet Metal | Sheet Metal | Sheet Metal | Sheet Metal | Sheet Metal | Sheet Metal |
| | Mounting | Panel mount, Rack mount | | | | Panel mount | |
| Environmental | Operating Temp. | -10°C ~ 60°C (with air flow) | -10°C ~ 50°C (with air flow) | -10°C ~ 60°C (with air flow) | | -10°C ~ 50°C (with air flow) | |
| | Storage Temp. | -20°C ~ 70°C | | | | -20°C ~ 60°C | |
| | Humidity | 10% ~ 95% (non-condensing) | | | | | |
| Other | | Support FLEX-BX200-Q370 only | | | | | |

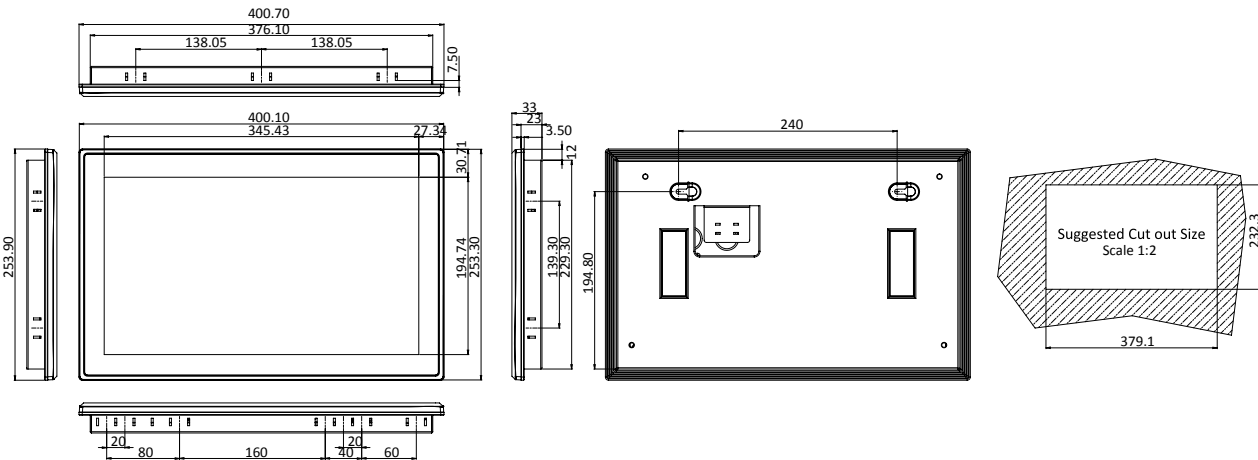
Ordering Information

| Part No. | Description |
|------------------------|---|
| FLEX-PLKIT-F15/PC-R10 | 15" 1024 x 768 450cd/m ² FLEX modular PCAP touch window/LCD kit,R10 |
| FLEX-PLKIT-F17/PC-R10 | 17" 1280 x 1024 350cd/m ² FLEX modular PCAP touch window/LCD kit,R10 |
| FLEX-PLKIT-FW15/PC-R10 | 15.6" 1366 x 768 400cd/m ² FLEX modular PCAP touch window/LCD kit,R10 |
| FLEX-PLKIT-FW19/PC-R10 | 18.5" 1366 x 768 400cd/m ² FLEX modular PCAP touch window/LCD kit,R10 |
| FLEX-PLKIT-FW22/PC-R10 | 21.5" 1920 x 1080 250cd/m ² FLEX modular PCAP touch window/LCD kit,R10 |
| FLEX-PLKIT-FW24/PC-R10 | 23.8" 1920 x 1080 250cd/m ² FLEX modular PCAP touch window/LCD kit,R10 |

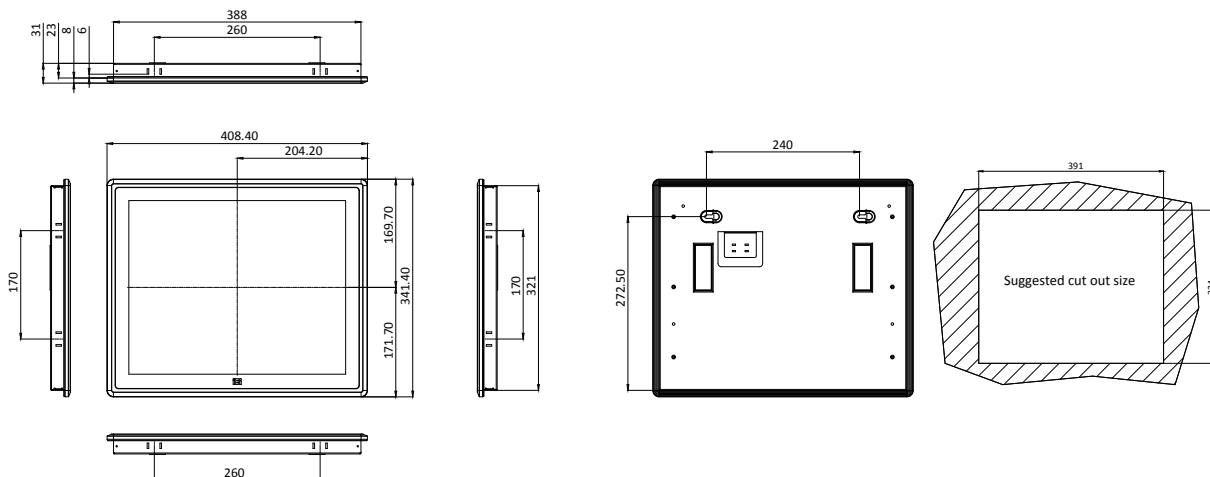
FLEX-PL15 Dimensions (Unit: mm)



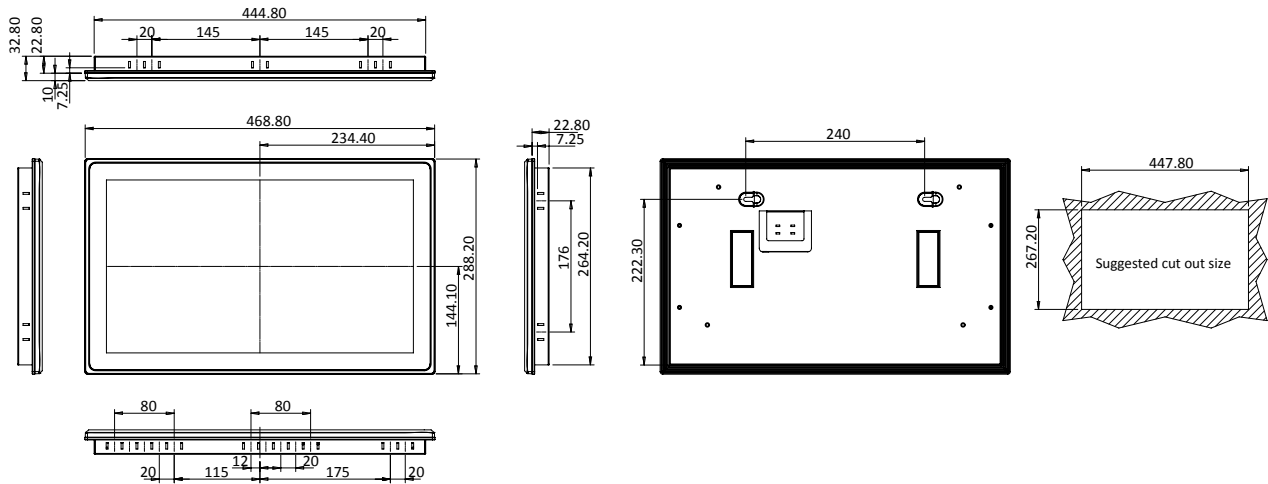
FLEX-PLW15 Dimensions (Unit: mm)



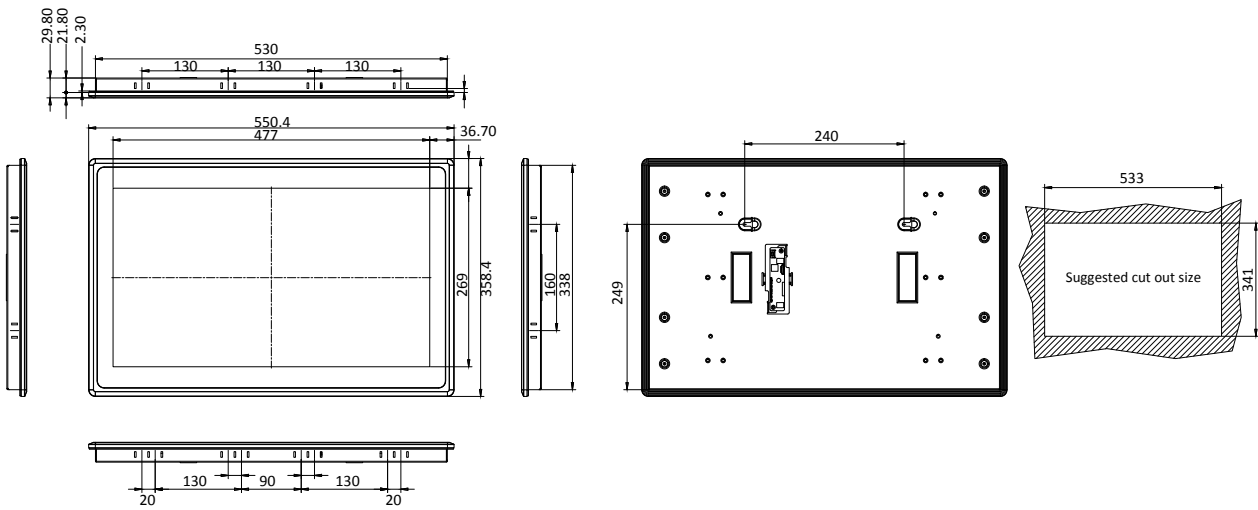
FLEX-PL17 Dimensions (Unit: mm)



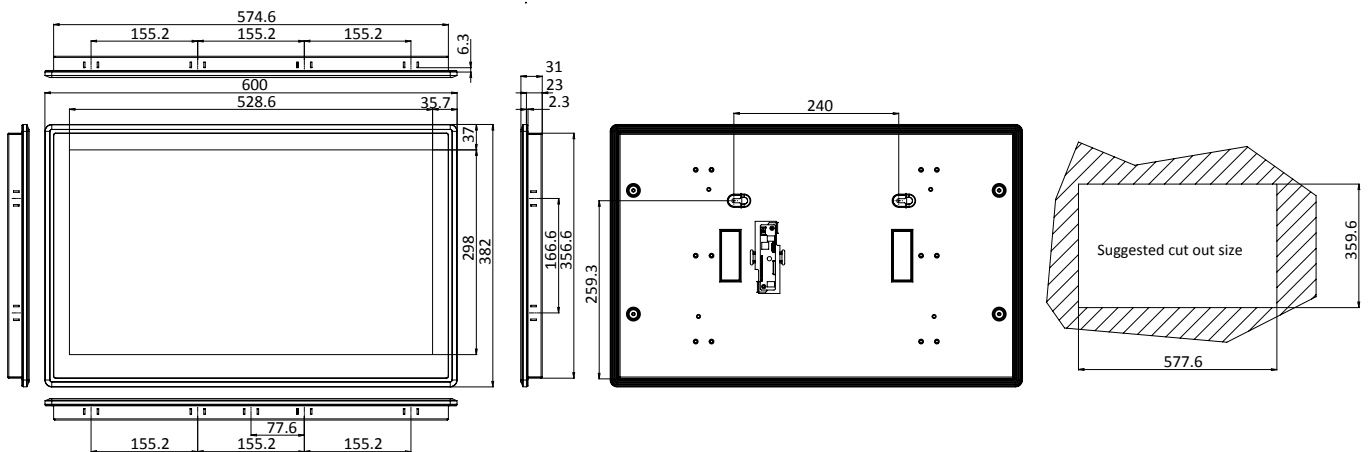
FLEX-PLW19 Dimensions (Unit: mm)



FLEX-PLW22 Dimensions (Unit: mm)



FLEX-PLW2 Dimensions (Unit: mm)



Компания «Океан Электроники» предлагает заключение долгосрочных отношений при поставках импортных электронных компонентов на взаимовыгодных условиях!

Наши преимущества:

- Поставка оригинальных импортных электронных компонентов напрямую с производств Америки, Европы и Азии, а так же с крупнейших складов мира;
- Широкая линейка поставок активных и пассивных импортных электронных компонентов (более 30 млн. наименований);
- Поставка сложных, дефицитных, либо снятых с производства позиций;
- Оперативные сроки поставки под заказ (от 5 рабочих дней);
- Экспресс доставка в любую точку России;
- Помощь Конструкторского Отдела и консультации квалифицированных инженеров;
- Техническая поддержка проекта, помощь в подборе аналогов, поставка прототипов;
- Поставка электронных компонентов под контролем ВП;
- Система менеджмента качества сертифицирована по Международному стандарту ISO 9001;
- При необходимости вся продукция военного и аэрокосмического назначения проходит испытания и сертификацию в лаборатории (по согласованию с заказчиком);
- Поставка специализированных компонентов военного и аэрокосмического уровня качества (Xilinx, Altera, Analog Devices, Intersil, Interpoint, Microsemi, Actel, Aeroflex, Peregrine, VPT, Syfer, Eurofarad, Texas Instruments, MS Kennedy, Miteq, Cobham, E2V, MA-COM, Hittite, Mini-Circuits, General Dynamics и др.);

Компания «Океан Электроники» является официальным дистрибьютором и эксклюзивным представителем в России одного из крупнейших производителей разъемов военного и аэрокосмического назначения «JONHON», а так же официальным дистрибьютором и эксклюзивным представителем в России производителя высокотехнологичных и надежных решений для передачи СВЧ сигналов «FORSTAR».



JONHON

«JONHON» (основан в 1970 г.)

Разъемы специального, военного и аэрокосмического назначения:

(Применяются в военной, авиационной, аэрокосмической, морской, железнодорожной, горно- и нефтедобывающей отраслях промышленности)

«FORSTAR» (основан в 1998 г.)

ВЧ соединители, коаксиальные кабели, кабельные сборки и микроволновые компоненты:

(Применяются в телекоммуникациях гражданского и специального назначения, в средствах связи, РЛС, а так же военной, авиационной и аэрокосмической отраслях промышленности).



Телефон: 8 (812) 309-75-97 (многоканальный)

Факс: 8 (812) 320-03-32

Электронная почта: ocean@oceanchips.ru

Web: <http://oceanchips.ru/>

Адрес: 198099, г. Санкт-Петербург, ул. Калинина, д. 2, корп. 4, лит. А