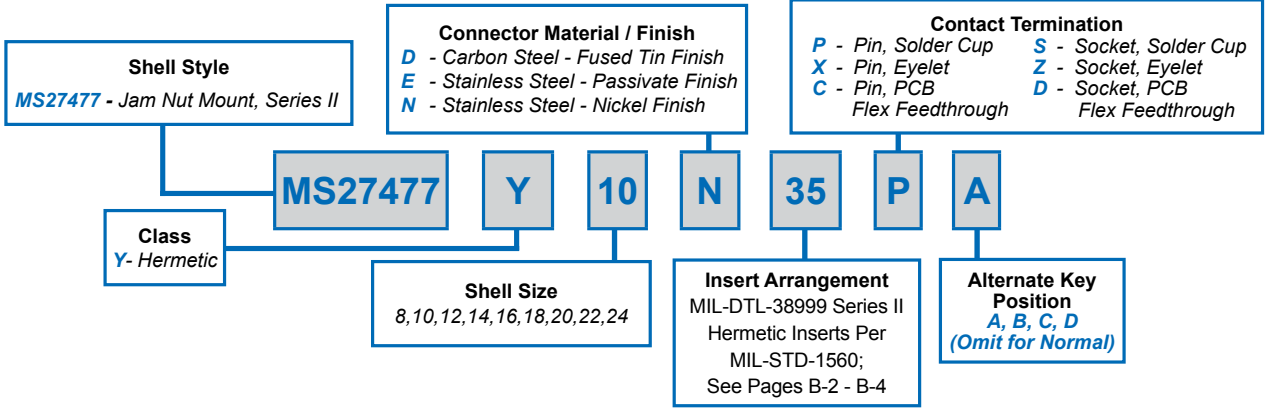
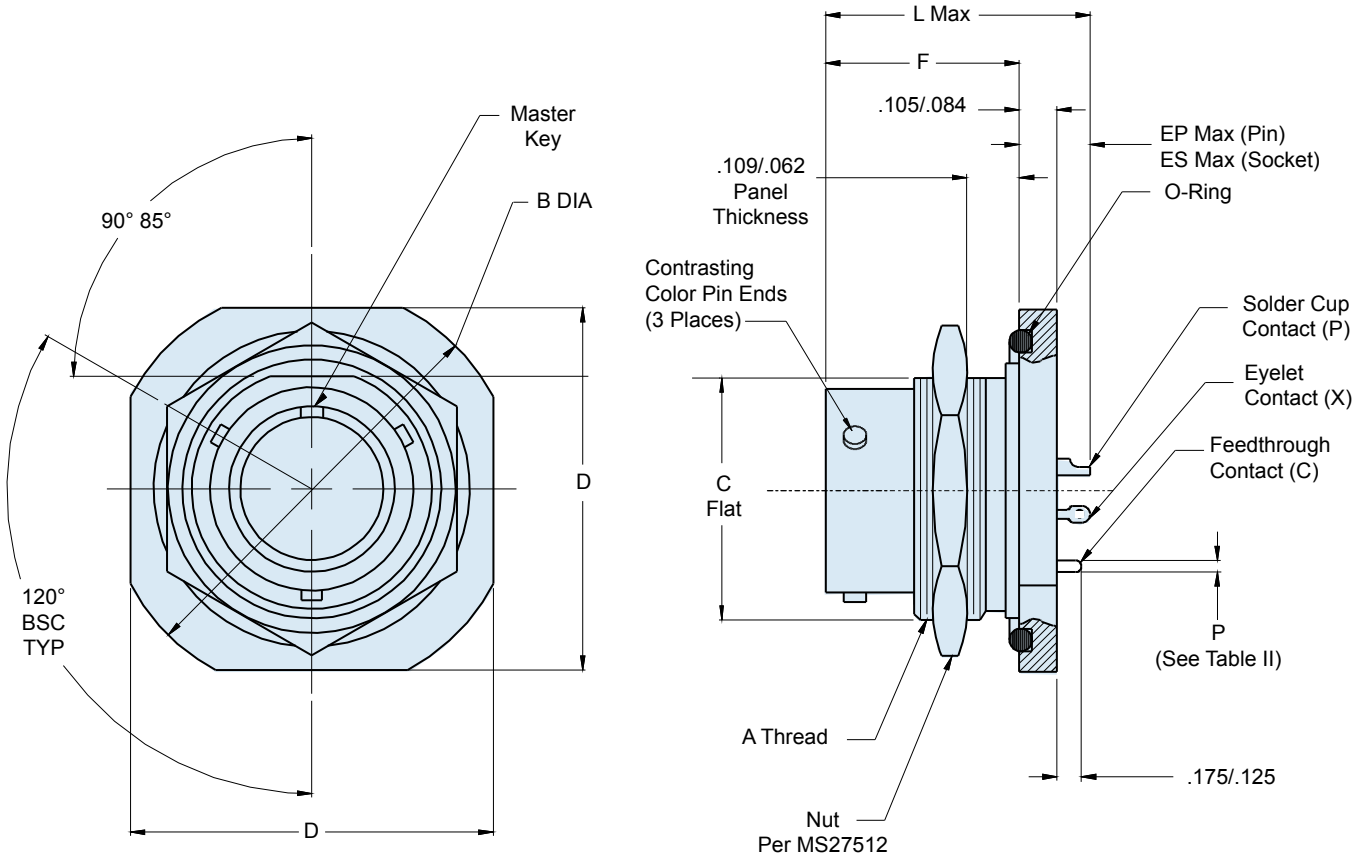


# MS27477 Jam Nut Mount Hermetic Receptacle MIL-DTL-38999 Series II

### How To Order: MS



**B**

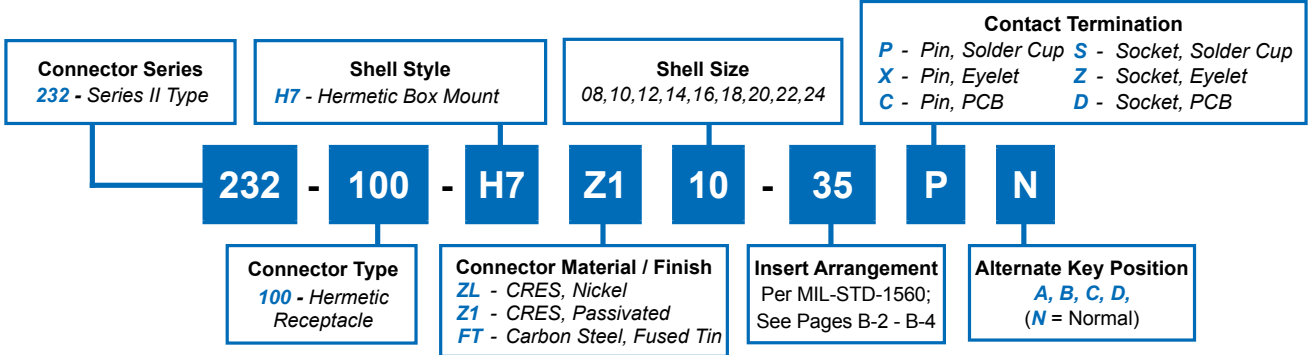


# 232-100-H7 Jam Nut Mount Hermetic Receptacle MIL-DTL-38999 Series II Type



MIL-DTL  
38999 Type

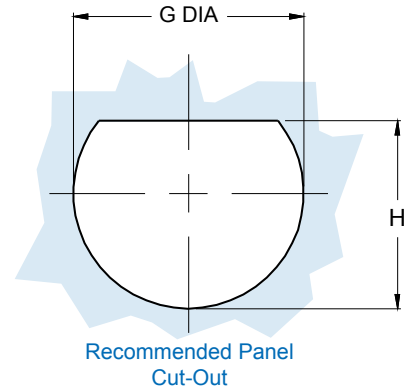
## How To Order: Commercial



B

| WIRE ACCOMODATION |            |
|-------------------|------------|
| Contact Size      | Wire Gauge |
| 22D               | #22 - #28  |
| 20                | #20 - #24  |
| 16                | #16 - #20  |
| 12                | #12 - #14  |

| HERMETIC LEAK RATE MOD CODES |  |
|------------------------------|--|
| Designator                   | Required Leak Rate                           |
| -585A                        | 1 x 10 <sup>-10</sup> cc's Helium per second |
| -585B                        | 1 x 10 <sup>-9</sup> cc's Helium per second  |
| -585C                        | 1 x 10 <sup>-8</sup> cc's Helium per second  |



| TABLE I: CONNECTOR DIMENSIONS |                   |                  |                   |                  |
|-------------------------------|-------------------|------------------|-------------------|------------------|
| SHELL SIZE                    | A THREAD CLASS 2A | B DIA ±.016(0.4) | C FLAT ±.004(0.1) | D A/F ±.016(0.4) |
| 8/08                          | .875-20 UNEF      | 1.375(34.9)      | .815(20.7)        | 1.25(31.8)       |
| 10                            | 1.000-20 UNEF     | 1.5(38.1)        | .939(23.9)        | 1.375(34.9)      |
| 12                            | 1.125-18 UNEF     | 1.625(41.3)      | 1.063(27.0)       | 1.5(38.1)        |
| 14                            | 1.250-18 UNEF     | 1.75(44.5)       | 1.188(30.2)       | 1.625(41.3)      |
| 16                            | 1.375-18 UNEF     | 1.938(49.2)      | 1.318(33.5)       | 1.781(45.2)      |
| 18                            | 1.500-18 UNEF     | 2.016(51.2)      | 1.438(36.5)       | 1.890(48.0)      |
| 20                            | 1.625-18 UNEF     | 2.141(54.4)      | 1.563(39.7)       | 2.016(51.2)      |
| 22                            | 1.750-18 UNS      | 2.265(57.5)      | 1.688(42.9)       | 2.140(54.4)      |
| 24                            | 1.875-16 UN       | 2.39(60.7)       | 1.813(46.1)       | 2.265(57.5)      |

| TABLE I (CONTINUED): CONNECTOR DIMENSIONS |            |            |              |                  |              |            |
|---|------------|------------|--------------|------------------|--------------|------------|
| SHELL SIZE                                | EP MAX     | ES MAX     | F ±.005(0.1) | G DIA ±.005(0.1) | H ±.005(0.1) | L MAX      |
| 8/08                                      | .281 (7.1) | .359 (9.1) | .438(11.1)   | .885(22.48)      | .830(21.08)  | .724(18.4) |
| 10  | .281 (7.1) | .359 (9.1) | .438(11.1)   | 1.010(25.65)     | .955(24.26)  | .724(18.4) |
| 12  | .281 (7.1) | .359 (9.1) | .438(11.1)   | 1.135(28.83)     | 1.085(27.56) | .724(18.4) |
| 14  | .281 (7.1) | .359 (9.1) | .438(11.1)   | 1.260(32.01)     | 1.210(30.73) | .724(18.4) |
| 16  | .281 (7.1) | .359 (9.1) | .438(11.1)   | 1.385(35.18)     | 1.335(33.91) | .724(18.4) |
| 18  | .281 (7.1) | .359 (9.1) | .438(11.1)   | 1.510(38.35)     | 1.460(37.08) | .724(18.4) |
| 20  | .250 (6.4) | .344 (8.7) | .464(11.8)   | 1.635(41.53)     | 1.585(40.26) | .719(18.3) |
| 22  | .250 (6.4) | .344 (8.7) | .464(11.8)   | 1.760(44.70)     | 1.709(43.42) | .719(18.3) |
| 24  | .250 (6.4) | .344 (8.7) | .464(11.8)   | 1.885(47.88)     | 1.835(46.61) | .719(18.3) |

| TABLE II: CONTACT SIZE                                    |                              |
|---|------------------------------|
| PRINTED CIRCUIT TAIL CONFIGURATIONS CONTACT STYLE C AND D |                              |
|   |                              |
| Contact Size  | ø P                          |
| 22D   | .011 (0.28)<br>.015 (0.38)   |
| 20  | .024 (0.61)<br>.028 (0.71)   |
| 16  | .0635 (1.61)<br>.0615 (1.56) |
| 12  | .095 (2.41)<br>.093 (2.36)   |

Компания «Океан Электроники» предлагает заключение долгосрочных отношений при поставках импортных электронных компонентов на взаимовыгодных условиях!

Наши преимущества:

- Поставка оригинальных импортных электронных компонентов напрямую с производств Америки, Европы и Азии, а так же с крупнейших складов мира;
- Широкая линейка поставок активных и пассивных импортных электронных компонентов (более 30 млн. наименований);
- Поставка сложных, дефицитных, либо снятых с производства позиций;
- Оперативные сроки поставки под заказ (от 5 рабочих дней);
- Экспресс доставка в любую точку России;
- Помощь Конструкторского Отдела и консультации квалифицированных инженеров;
- Техническая поддержка проекта, помощь в подборе аналогов, поставка прототипов;
- Поставка электронных компонентов под контролем ВП;
- Система менеджмента качества сертифицирована по Международному стандарту ISO 9001;
- При необходимости вся продукция военного и аэрокосмического назначения проходит испытания и сертификацию в лаборатории (по согласованию с заказчиком);
- Поставка специализированных компонентов военного и аэрокосмического уровня качества (Xilinx, Altera, Analog Devices, Intersil, Interpoint, Microsemi, Actel, Aeroflex, Peregrine, VPT, Syfer, Eurofarad, Texas Instruments, MS Kennedy, Miteq, Cobham, E2V, MA-COM, Hittite, Mini-Circuits, General Dynamics и др.);

Компания «Океан Электроники» является официальным дистрибьютором и эксклюзивным представителем в России одного из крупнейших производителей разъемов военного и аэрокосмического назначения «JONHON», а так же официальным дистрибьютором и эксклюзивным представителем в России производителя высокотехнологичных и надежных решений для передачи СВЧ сигналов «FORSTAR».



## JONHON

«JONHON» (основан в 1970 г.)

Разъемы специального, военного и аэрокосмического назначения:

(Применяются в военной, авиационной, аэрокосмической, морской, железнодорожной, горно- и нефтедобывающей отраслях промышленности)

«FORSTAR» (основан в 1998 г.)

ВЧ соединители, коаксиальные кабели,  
кабельные сборки и микроволновые компоненты:

(Применяются в телекоммуникациях гражданского и специального назначения, в средствах связи, РЛС, а так же военной, авиационной и аэрокосмической отраслях промышленности).



Телефон: 8 (812) 309-75-97 (многоканальный)

Факс: 8 (812) 320-03-32

Электронная почта: [ocean@oceanchips.ru](mailto:ocean@oceanchips.ru)

Web: <http://oceanchips.ru/>

Адрес: 198099, г. Санкт-Петербург, ул. Калинина, д. 2, корп. 4, лит. А