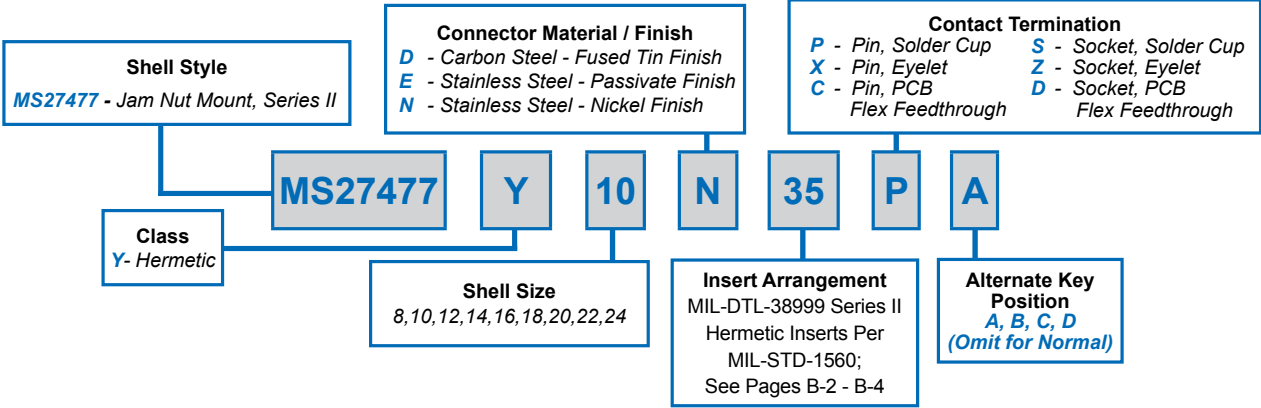
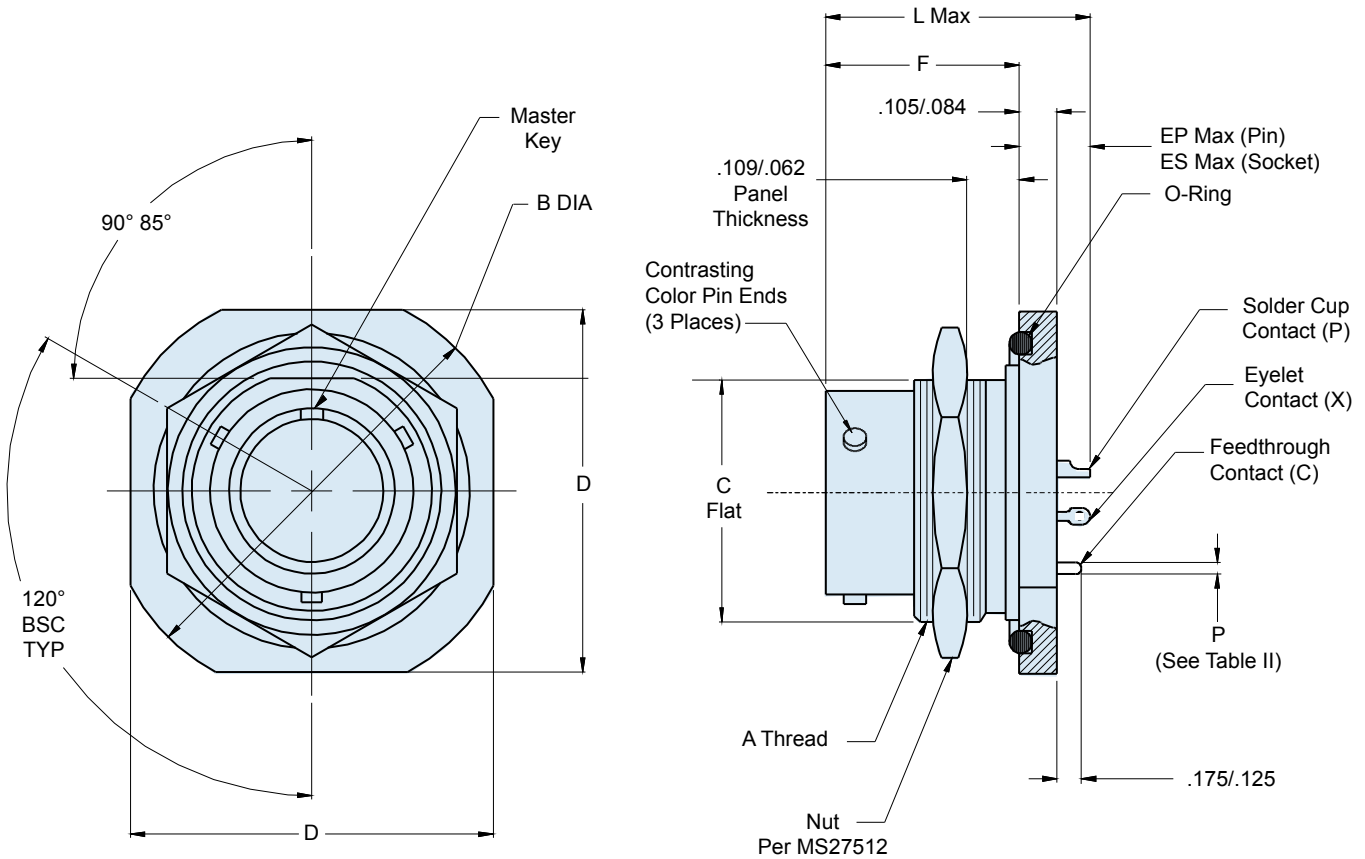


MS27477 Jam Nut Mount Hermetic Receptacle MIL-DTL-38999 Series II

How To Order: MS



B

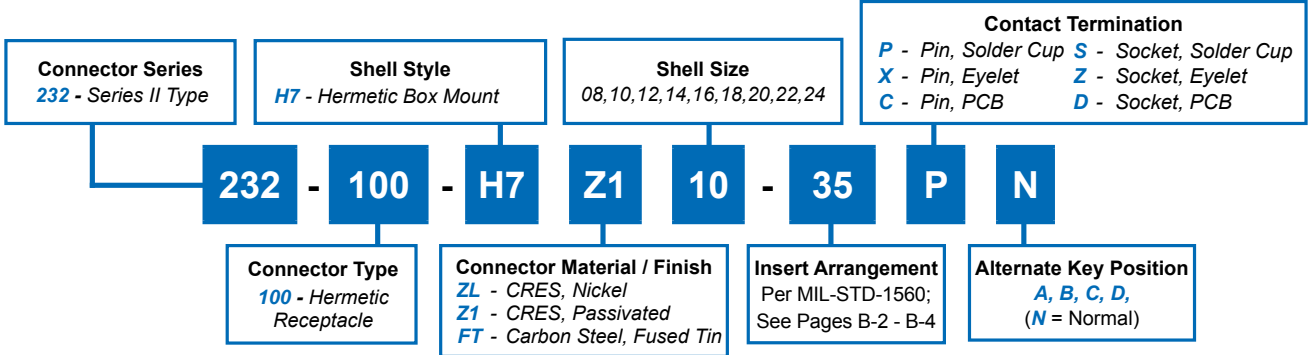


232-100-H7 Jam Nut Mount Hermetic Receptacle MIL-DTL-38999 Series II Type



MIL-DTL
38999 Type

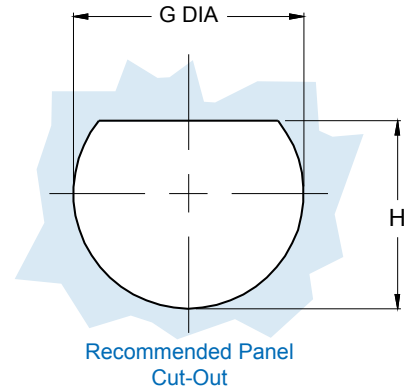
How To Order: Commercial



B

| WIRE ACCOMODATION | |
|-------------------|------------|
| Contact Size | Wire Gauge |
| 22D | #22 - #28 |
| 20 | #20 - #24 |
| 16 | #16 - #20 |
| 12 | #12 - #14 |

| HERMETIC LEAK RATE MOD CODES | |
|------------------------------|--|
| Designator | Required Leak Rate |
| -585A | 1 x 10 ⁻¹⁰ cc's Helium per second |
| -585B | 1 x 10 ⁻⁹ cc's Helium per second |
| -585C | 1 x 10 ⁻⁸ cc's Helium per second |



| TABLE I: CONNECTOR DIMENSIONS | | | | |
|-------------------------------|-------------------|------------------|-------------------|------------------|
| SHELL SIZE | A THREAD CLASS 2A | B DIA ±.016(0.4) | C FLAT ±.004(0.1) | D A/F ±.016(0.4) |
| 8/08 | .875-20 UNEF | 1.375(34.9) | .815(20.7) | 1.25(31.8) |
| 10 | 1.000-20 UNEF | 1.5(38.1) | .939(23.9) | 1.375(34.9) |
| 12 | 1.125-18 UNEF | 1.625(41.3) | 1.063(27.0) | 1.5(38.1) |
| 14 | 1.250-18 UNEF | 1.75(44.5) | 1.188(30.2) | 1.625(41.3) |
| 16 | 1.375-18 UNEF | 1.938(49.2) | 1.318(33.5) | 1.781(45.2) |
| 18 | 1.500-18 UNEF | 2.016(51.2) | 1.438(36.5) | 1.890(48.0) |
| 20 | 1.625-18 UNEF | 2.141(54.4) | 1.563(39.7) | 2.016(51.2) |
| 22 | 1.750-18 UNS | 2.265(57.5) | 1.688(42.9) | 2.140(54.4) |
| 24 | 1.875-16 UN | 2.39(60.7) | 1.813(46.1) | 2.265(57.5) |

| TABLE I (CONTINUED): CONNECTOR DIMENSIONS | | | | | | |
|---|------------|------------|--------------|------------------|--------------|------------|
| SHELL SIZE | EP MAX | ES MAX | F ±.005(0.1) | G DIA ±.005(0.1) | H ±.005(0.1) | L MAX |
| 8/08 | .281 (7.1) | .359 (9.1) | .438(11.1) | .885(22.48) | .830(21.08) | .724(18.4) |
| 10 | .281 (7.1) | .359 (9.1) | .438(11.1) | 1.010(25.65) | .955(24.26) | .724(18.4) |
| 12 | .281 (7.1) | .359 (9.1) | .438(11.1) | 1.135(28.83) | 1.085(27.56) | .724(18.4) |
| 14 | .281 (7.1) | .359 (9.1) | .438(11.1) | 1.260(32.01) | 1.210(30.73) | .724(18.4) |
| 16 | .281 (7.1) | .359 (9.1) | .438(11.1) | 1.385(35.18) | 1.335(33.91) | .724(18.4) |
| 18 | .281 (7.1) | .359 (9.1) | .438(11.1) | 1.510(38.35) | 1.460(37.08) | .724(18.4) |
| 20 | .250 (6.4) | .344 (8.7) | .464(11.8) | 1.635(41.53) | 1.585(40.26) | .719(18.3) |
| 22 | .250 (6.4) | .344 (8.7) | .464(11.8) | 1.760(44.70) | 1.709(43.42) | .719(18.3) |
| 24 | .250 (6.4) | .344 (8.7) | .464(11.8) | 1.885(47.88) | 1.835(46.61) | .719(18.3) |

| TABLE II: CONTACT SIZE | |
|---|------------------------------|
| PRINTED CIRCUIT TAIL CONFIGURATIONS CONTACT STYLE C AND D | |
| | |
| Contact Size | ø P |
| 22D | .011 (0.28) .015 (0.38) |
| 20 | .024 (0.61) .028 (0.71) |
| 16 | .0635 (1.61) .0615 (1.56) |
| 12 | .095 (2.41) .093 (2.36) |

Компания «Океан Электроники» предлагает заключение долгосрочных отношений при поставках импортных электронных компонентов на взаимовыгодных условиях!

Наши преимущества:

- Поставка оригинальных импортных электронных компонентов напрямую с производств Америки, Европы и Азии, а так же с крупнейших складов мира;
- Широкая линейка поставок активных и пассивных импортных электронных компонентов (более 30 млн. наименований);
- Поставка сложных, дефицитных, либо снятых с производства позиций;
- Оперативные сроки поставки под заказ (от 5 рабочих дней);
- Экспресс доставка в любую точку России;
- Помощь Конструкторского Отдела и консультации квалифицированных инженеров;
- Техническая поддержка проекта, помощь в подборе аналогов, поставка прототипов;
- Поставка электронных компонентов под контролем ВП;
- Система менеджмента качества сертифицирована по Международному стандарту ISO 9001;
- При необходимости вся продукция военного и аэрокосмического назначения проходит испытания и сертификацию в лаборатории (по согласованию с заказчиком);
- Поставка специализированных компонентов военного и аэрокосмического уровня качества (Xilinx, Altera, Analog Devices, Intersil, Interpoint, Microsemi, Actel, Aeroflex, Peregrine, VPT, Syfer, Eurofarad, Texas Instruments, MS Kennedy, Miteq, Cobham, E2V, MA-COM, Hittite, Mini-Circuits, General Dynamics и др.);

Компания «Океан Электроники» является официальным дистрибьютором и эксклюзивным представителем в России одного из крупнейших производителей разъемов военного и аэрокосмического назначения «JONHON», а так же официальным дистрибьютором и эксклюзивным представителем в России производителя высокотехнологичных и надежных решений для передачи СВЧ сигналов «FORSTAR».



JONHON

«JONHON» (основан в 1970 г.)

Разъемы специального, военного и аэрокосмического назначения:

(Применяются в военной, авиационной, аэрокосмической, морской, железнодорожной, горно- и нефтедобывающей отраслях промышленности)

«FORSTAR» (основан в 1998 г.)

ВЧ соединители, коаксиальные кабели,
кабельные сборки и микроволновые компоненты:

(Применяются в телекоммуникациях гражданского и специального назначения, в средствах связи, РЛС, а так же военной, авиационной и аэрокосмической отраслях промышленности).



Телефон: 8 (812) 309-75-97 (многоканальный)

Факс: 8 (812) 320-03-32

Электронная почта: ocean@oceanchips.ru

Web: <http://oceanchips.ru/>

Адрес: 198099, г. Санкт-Петербург, ул. Калинина, д. 2, корп. 4, лит. А