

Fuseholder Open Design, 5 x 20 / 6.3 x 32 mm, SMD, VDE: 500 VAC, UL/CSA: 600 VAC/DC, Cover, IEC 60355-1



500 VAC · 4 W / 10 A (VDE) · 600 VAC/DC · 16 A (UL/CSA)



### Description

- Fuseholder for 500 VAC applications
- Meets the new requirements of IEC 60335-1 Ed. 4.0 for appliances in unattended use (clause 30.2.3). This includes the enhanced requirements of glow wire tests acc. to IEC 60695-2-12 and -13. Order number: 0031.8242 / 0031.8242.F1
- Fuse block accepts 5x20 or 6.3x32 fuse-links

### Standards

- IEC 60127-6
- UL 4248-1 / UL 512
- CSA C22.2 no. 39

### Approvals

- VDE Certificate Number: 40008993 (250V) + 40018378 (500V)
- UL File Number: E39328

### Applications

- Equipment with three-phase supply (400 VAC)
- Industrial electronic

### References

[Packaging Details](#)

### Weblinks

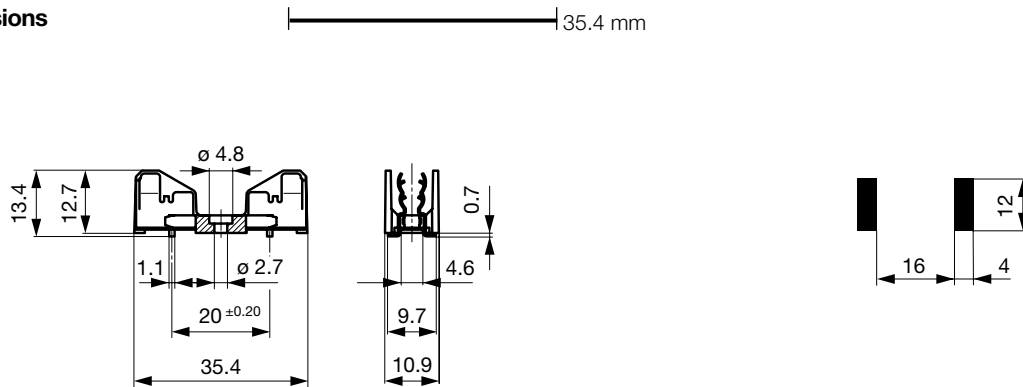
[pdf-datasheet](#), [html-datasheet](#), [General Product Information](#), [Approvals](#), [CE declaration of conformity](#), [RoHS](#), [CHINA-RoHS](#), [e-Shop](#), [SCHURTER-Stock-Check](#), [Distributor-Stock-Check](#), [Accessories](#), [Detailed request for product](#)

### Technical Data

|                              |   |
|------------------------------|---|
| Fuse-Link                    | 5 x 20 or 6.3 x 32 mm   |
| Mounting                     | PCB   |
| Mounting                     | Screw or Rivet  |
| Terminal                     | Solder SMT  |
| Rated Voltage                | 500 VAC (VDE), 600 VAC/DC (UL/CSA)  |
| Rated Current                | 10 A (VDE), 16 A (UL/CSA)   |
| Rated Power Acceptance IEC   | 4 W / 10 A @ Ta 23 °C<br>Admissible power acceptance at higher ambient temperature see derating curves  |
| Degree of Protection         | IP 00 / IP 20   |
| Protection Class             | Suitable for appliances with protection class I or II acc. to IEC 61140   |
| Admissible Ambient Air Temp. | -40 °C to 85 °C   |
| Climatic Category            | 40/085/21 acc. to IEC 60068-1   |
| Material: Socket             | Thermoplastic, black, UL 94V-0  |
| Material: Cover              | Thermoplastic black UL 94V-0  |
| Material: Terminals          | Tin-Plated Copper Alloy   |
| Unit Weight (Socket/Cap)     | 3.7 g   |
| Storage Conditions           | 0 °C to 60 °C, max. 70% r.h.  |
| Product Marking              |  Type, Dielectric strength, Power Acc./Current Rating, Approvals |

|                              |  |
|------------------------------|--|
| Soldering Methods            | Reflow (see variants)                          |
| Solderability                | 245 °C / 2 sec acc. to IEC 60068-2-58, Test Td |
| Resistance to Soldering Heat | 260 °C / 10 sec acc. to IPC/JEDEC J-STD-020D   |
| Contact Resistance           | < 5 mΩ at 20 mV                                |
| Dielectric Strength          | > 3 kV<br>(50 Hz; 1 min)                       |
| Impulse Withstand Voltage    | > 4 kV between L-N                             |
| Insulation Resistance        | > 10 MΩ between L-N<br>(500 VDC; 1 min)        |
| Overvoltage Category         | I - III acc. to IEC 60664-1                    |
| Pollution Degree             | 2 acc. to IEC 60664-1                          |
| Resistance to Vibration      | acc. to IEC 60068-2-6, test Fc                 |

### Dimensions



Solder pads

### Derating Curves



### Variants

| Holder | Material              | Reflow Condition  | Remark            | Order Number |
|--------|-----------------------|---|-------------------|--------------|
| •      | Thermoplastic         | acc. to JEDEC J-STD-020C, Tp=240 +0/-5 °C, tp = 20-40 s | -                 | 0031.8241    |
| •      | Spec. Thermoplastic 2 | acc. to JEDEC J-STD-020C, Tp=260 +0/-5 °C, tp = 20-40 s | Approvals pending | 0031.8242    |

Spec. thermoplastic meets the new requirements of IEC 60335-1 Ed. 4.0 for appliances in unattended use (clause 30.2.3). This standard includes the enhanced requirements of glow wire tests acc. to IEC 60695-2-12 and -13.

**Packaging Unit**      xxxx.xxxx.F1      Bar Packaging (20x50 pcs.)

### Accessories

#### Description



Cover for OGD, OGD-SMD  
Cover for Holder OGD, OGD-SMD

Компания «Океан Электроники» предлагает заключение долгосрочных отношений при поставках импортных электронных компонентов на взаимовыгодных условиях!

Наши преимущества:

- Поставка оригинальных импортных электронных компонентов напрямую с производств Америки, Европы и Азии, а так же с крупнейших складов мира;
- Широкая линейка поставок активных и пассивных импортных электронных компонентов (более 30 млн. наименований);
- Поставка сложных, дефицитных, либо снятых с производства позиций;
- Оперативные сроки поставки под заказ (от 5 рабочих дней);
- Экспресс доставка в любую точку России;
- Помощь Конструкторского Отдела и консультации квалифицированных инженеров;
- Техническая поддержка проекта, помощь в подборе аналогов, поставка прототипов;
- Поставка электронных компонентов под контролем ВП;
- Система менеджмента качества сертифицирована по Международному стандарту ISO 9001;
- При необходимости вся продукция военного и аэрокосмического назначения проходит испытания и сертификацию в лаборатории (по согласованию с заказчиком);
- Поставка специализированных компонентов военного и аэрокосмического уровня качества (Xilinx, Altera, Analog Devices, Intersil, Interpoint, Microsemi, Actel, Aeroflex, Peregrine, VPT, Syfer, Eurofarad, Texas Instruments, MS Kennedy, Miteq, Cobham, E2V, MA-COM, Hittite, Mini-Circuits, General Dynamics и др.);

Компания «Океан Электроники» является официальным дистрибьютором и эксклюзивным представителем в России одного из крупнейших производителей разъемов военного и аэрокосмического назначения «JONHON», а так же официальным дистрибьютором и эксклюзивным представителем в России производителя высокотехнологичных и надежных решений для передачи СВЧ сигналов «FORSTAR».



## JONHON

«JONHON» (основан в 1970 г.)

Разъемы специального, военного и аэрокосмического назначения:

(Применяются в военной, авиационной, аэрокосмической, морской, железнодорожной, горно- и нефтедобывающей отраслях промышленности)

«FORSTAR» (основан в 1998 г.)

ВЧ соединители, коаксиальные кабели, кабельные сборки и микроволновые компоненты:

(Применяются в телекоммуникациях гражданского и специального назначения, в средствах связи, РЛС, а так же военной, авиационной и аэрокосмической отраслях промышленности).



Телефон: 8 (812) 309-75-97 (многоканальный)

Факс: 8 (812) 320-03-32

Электронная почта: [ocean@oceanchips.ru](mailto:ocean@oceanchips.ru)

Web: <http://oceanchips.ru/>

Адрес: 198099, г. Санкт-Петербург, ул. Калинина, д. 2, корп. 4, лит. А