

THIS DRAWING IS UNPUBLISHED. RELEASED FOR PUBLICATION
 © COPYRIGHT BY TYCO ELECTRONICS CORPORATION. ALL RIGHTS RESERVED.

LOC		DIST		REVISIONS			
AD	00	P	LTR	DESCRIPTION	DATE	DWN	APVD
		A		ECO-06-001097	17JUL06	BSV	MS

SPECIFICATIONS:

MATERIAL:
 BASE-PPS UL94V-0, BLACK.
 COVER-PPS UL94V-0, BLACK.
 ACTUATOR-PA6T UL94V-0, 30% GF, RED.
 FIXED CONTACT/TERMINAL-COPPER ALLOY, PLATE-GOLD/NICKEL.
 MOVING CONTACT-COPPER ALLOY, PLATE-GOLD/NICKEL.
 BALL-STAINLESS STEEL.
 BALL SUPPORT PLATE-COPPER ALLOY.
 DETENT SPRING-STAINLESS STEEL.

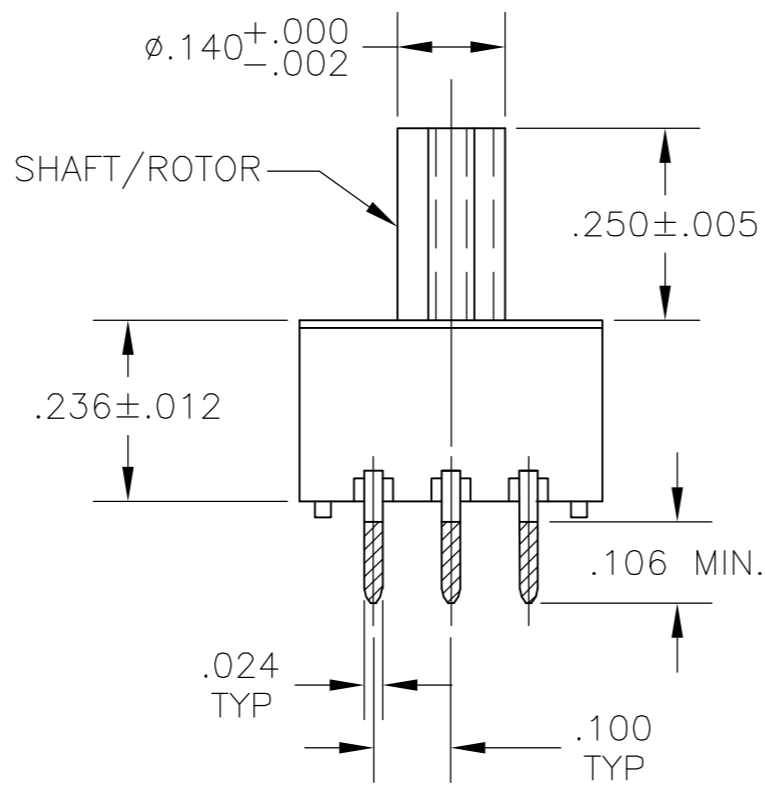
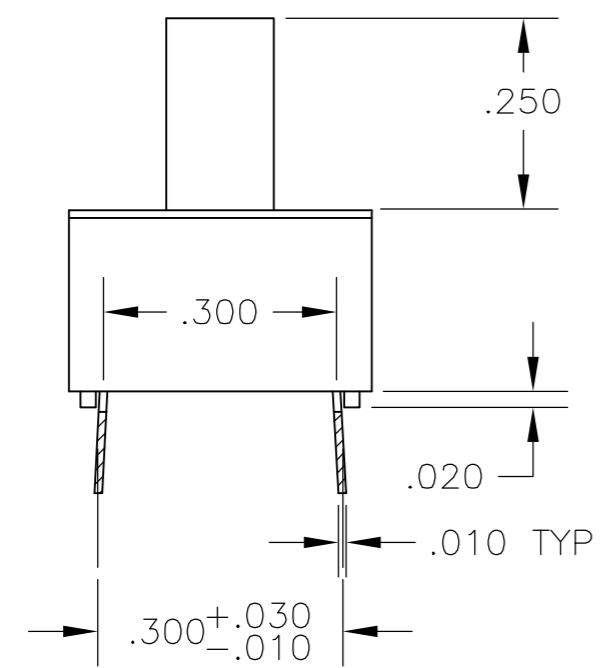
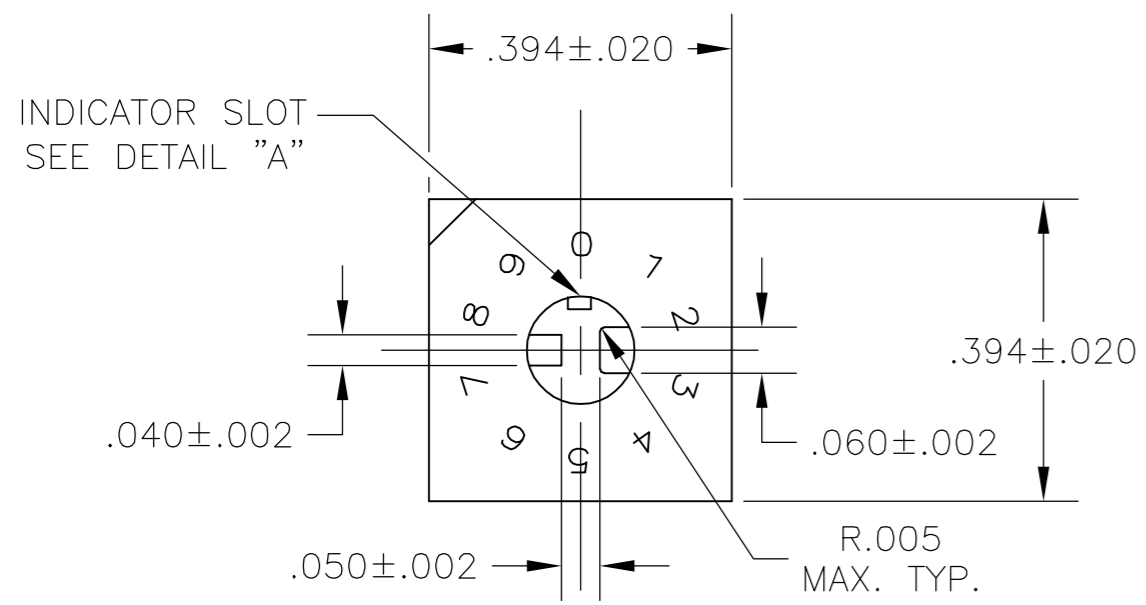
ELECTRICAL:
 CONTACT RATING SWITCHING-0.4 VA @ 20V DC.
 INITIAL CONTACT RESISTANCE-50 MILLIOHMS MAX.
 INSULATION RESISTANCE-100 MEGOHMS MIN. @ 100V DC.
 DIELECTRIC STRENGTH-300V AC RMS @ SEA LEVEL.
 LIFE-10,000 ROTATIONS.

MECHANICAL:
 OPERATING FORCE-6 OZ -IN.(NOMINAL)

ENVIRONMENTAL:
 OPERATING TEMPERATURE: -30 TO +85 DEGREES C.
 STORAGE TEMPERATURE: -45 TO +100 DEGREES C.
 CLEANING-AQUEOUS OR SOLVENT.
 SOLDER HEAT RESISTANCE-265 DEGREES C±3 DEGREES C WITHIN 8 SECONDS±2 SECONDS
 SOLDERABILITY- PER JIS-C-0050 & JIS-C-00053

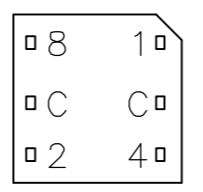
NOTES:

- ALL MATERIALS AND FINISHES SHALL COMPLY WITH EU DIRECTIVE 2002/95/EC OF 27JAN2003 (ROHS)
- SPECIAL ONE PIECE PLAIN SHAFT WITH INDICATOR SLOT .015X.015 AS SHOWN IN DETAIL "A".
- COMMON TERMINALS ARE CONNECTED INTERNALLY.
- SHAFT IS STANDARD RED COLOR AND INDICATOR SLOT IS WHITE COLOR.



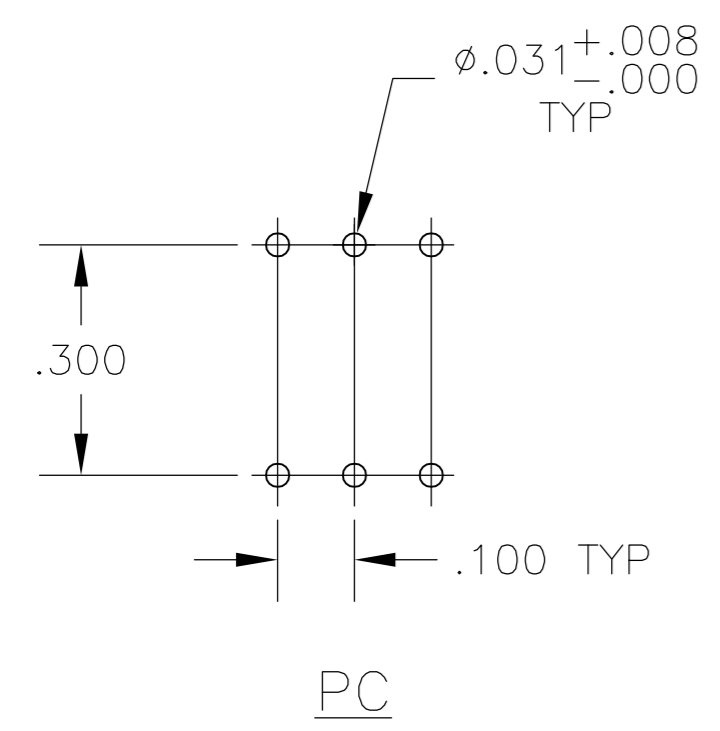
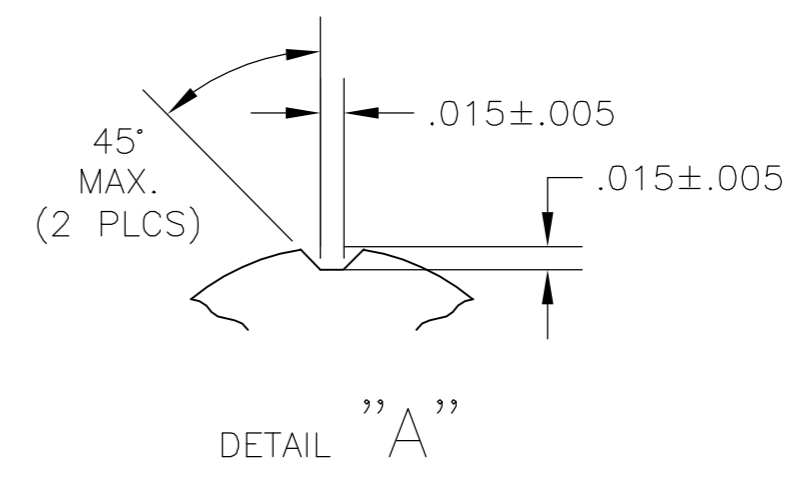
DRM
PC MOUNT

TERMINAL IDENTIFICATION FOR DR SERIES ONLY
(VIEWED FROM BOTTOM OF SWITCH)



10-POSITION, BCD SEE NOTE 2

POS	0	1	2	3	4	5	6	7	8	9
C	X	X	X	X	X	X	X	X	X	X
1		X		X		X		X		X
2			X	X			X	X		
4					X	X	X	X		
8									X	X



THIS DRAWING IS A CONTROLLED DOCUMENT.		DWN	BSV	20JUN05	tyco Tyco Electronics Corporation Harrisburg, Pa 17105-3608		
DIMENSIONS: INCHES		CHK	MSS		NAME		
TOLERANCES UNLESS OTHERWISE SPECIFIED:		APVD			PRODUCT SPEC		
0 PLC ± -					APPLICATION SPEC		
1 PLC ± -					SCALE		
2 PLC ± -					CAGE CODE		
3 PLC ± .010					DRAWING NO		
4 PLC ± -					RESTRICTED TO		
ANGLES ± 1°					SIZE		
FINISH					CAGE CODE		
MATERIAL SEE SPECIFICATIONS					DRAWING NO		
SEE SPECIFICATIONS					RESTRICTED TO		
CUSTOMER DRAWING					SCALE		
					SHEET		
					OF		
					REV		
					A		

1825473

Компания «Океан Электроники» предлагает заключение долгосрочных отношений при поставках импортных электронных компонентов на взаимовыгодных условиях!

Наши преимущества:

- Поставка оригинальных импортных электронных компонентов напрямую с производств Америки, Европы и Азии, а так же с крупнейших складов мира;
- Широкая линейка поставок активных и пассивных импортных электронных компонентов (более 30 млн. наименований);
- Поставка сложных, дефицитных, либо снятых с производства позиций;
- Оперативные сроки поставки под заказ (от 5 рабочих дней);
- Экспресс доставка в любую точку России;
- Помощь Конструкторского Отдела и консультации квалифицированных инженеров;
- Техническая поддержка проекта, помощь в подборе аналогов, поставка прототипов;
- Поставка электронных компонентов под контролем ВП;
- Система менеджмента качества сертифицирована по Международному стандарту ISO 9001;
- При необходимости вся продукция военного и аэрокосмического назначения проходит испытания и сертификацию в лаборатории (по согласованию с заказчиком);
- Поставка специализированных компонентов военного и аэрокосмического уровня качества (Xilinx, Altera, Analog Devices, Intersil, Interpoint, Microsemi, Actel, Aeroflex, Peregrine, VPT, Syfer, Eurofarad, Texas Instruments, MS Kennedy, Miteq, Cobham, E2V, MA-COM, Hittite, Mini-Circuits, General Dynamics и др.);

Компания «Океан Электроники» является официальным дистрибьютором и эксклюзивным представителем в России одного из крупнейших производителей разъемов военного и аэрокосмического назначения «JONHON», а так же официальным дистрибьютором и эксклюзивным представителем в России производителя высокотехнологичных и надежных решений для передачи СВЧ сигналов «FORSTAR».



JONHON

«JONHON» (основан в 1970 г.)

Разъемы специального, военного и аэрокосмического назначения:

(Применяются в военной, авиационной, аэрокосмической, морской, железнодорожной, горно- и нефтедобывающей отраслях промышленности)

«FORSTAR» (основан в 1998 г.)

ВЧ соединители, коаксиальные кабели,
кабельные сборки и микроволновые компоненты:

(Применяются в телекоммуникациях гражданского и специального назначения, в средствах связи, РЛС, а так же военной, авиационной и аэрокосмической отраслях промышленности).



Телефон: 8 (812) 309-75-97 (многоканальный)

Факс: 8 (812) 320-03-32

Электронная почта: ocean@oceanchips.ru

Web: <http://oceanchips.ru/>

Адрес: 198099, г. Санкт-Петербург, ул. Калинина, д. 2, корп. 4, лит. А