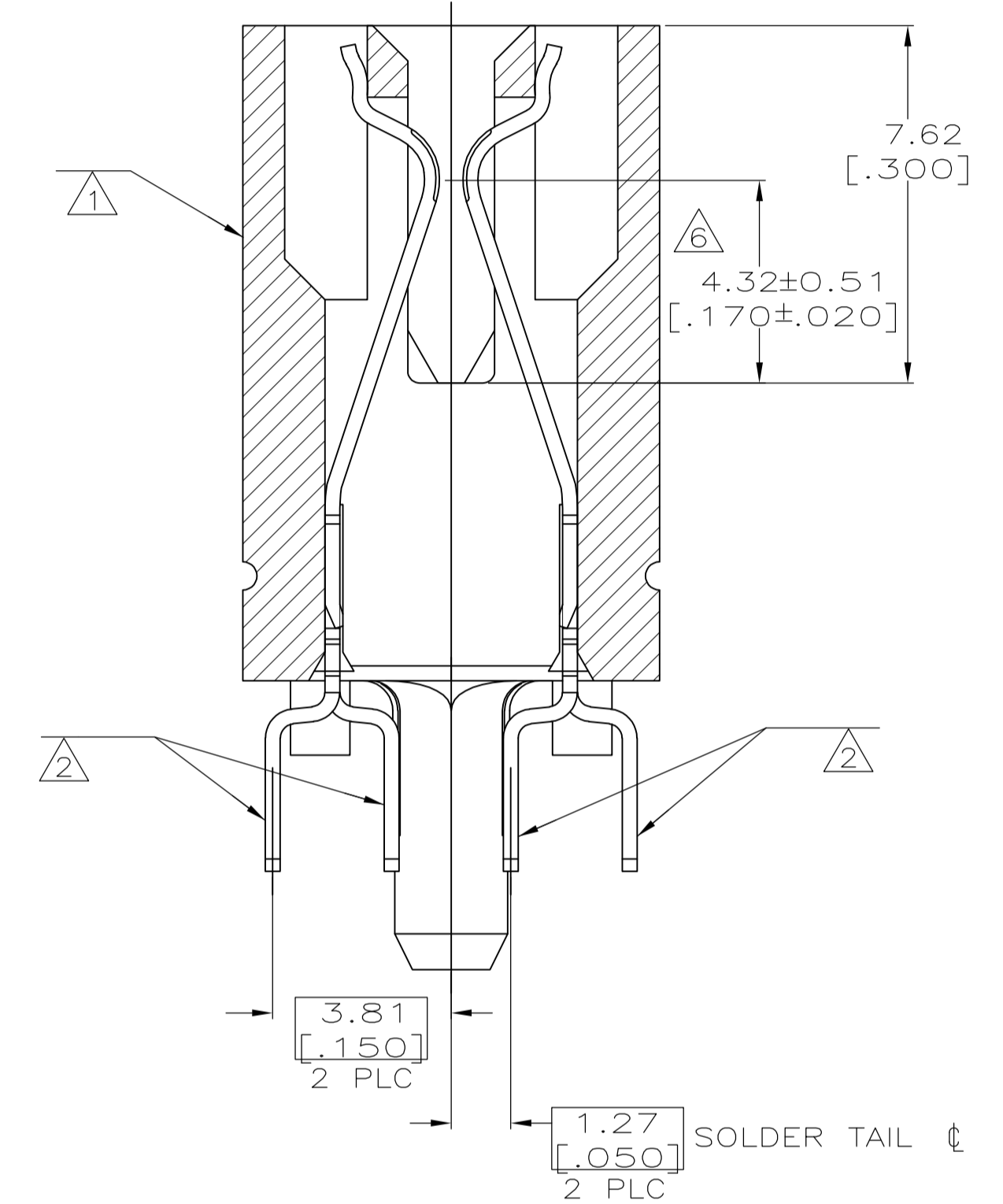
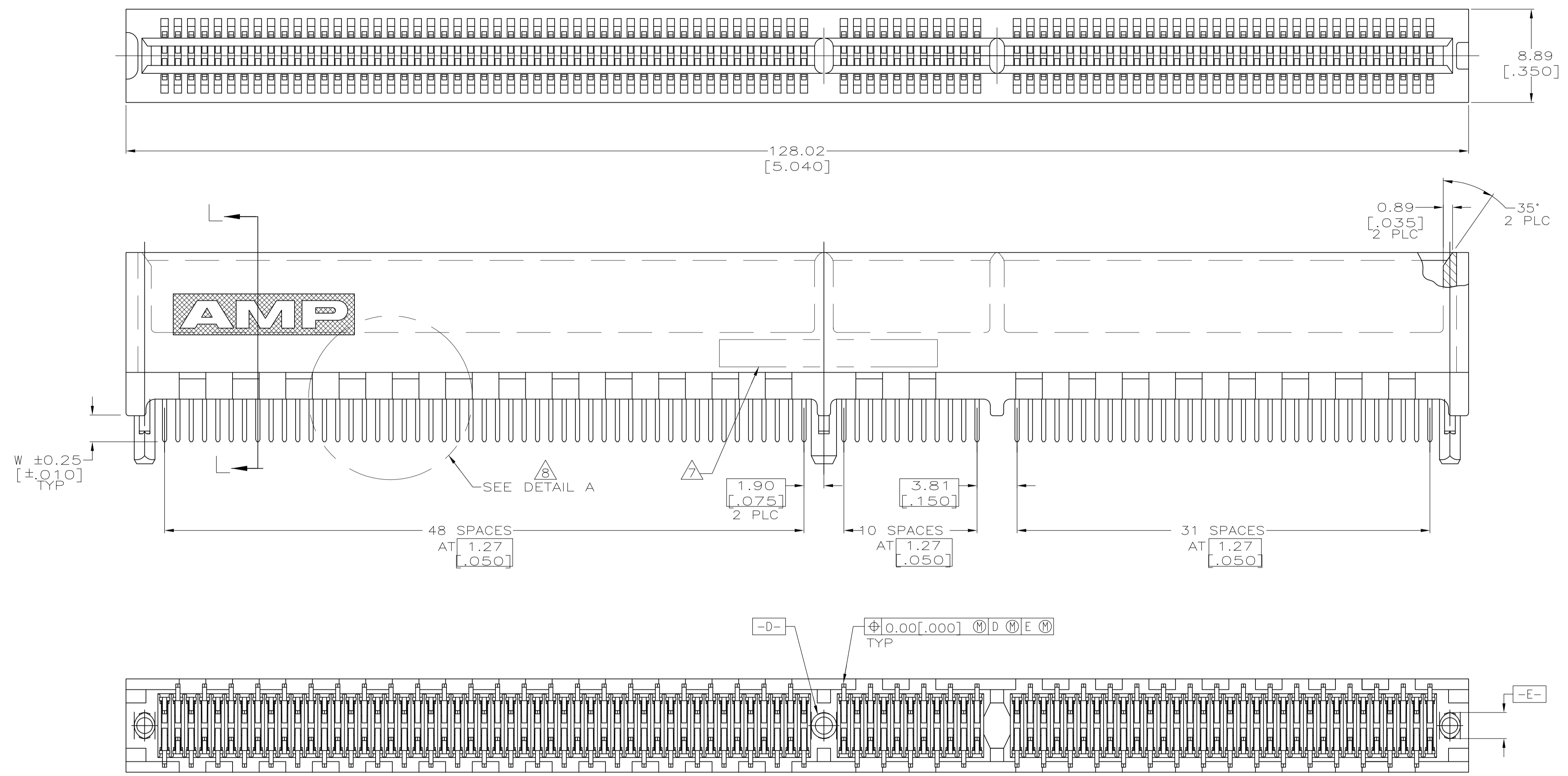
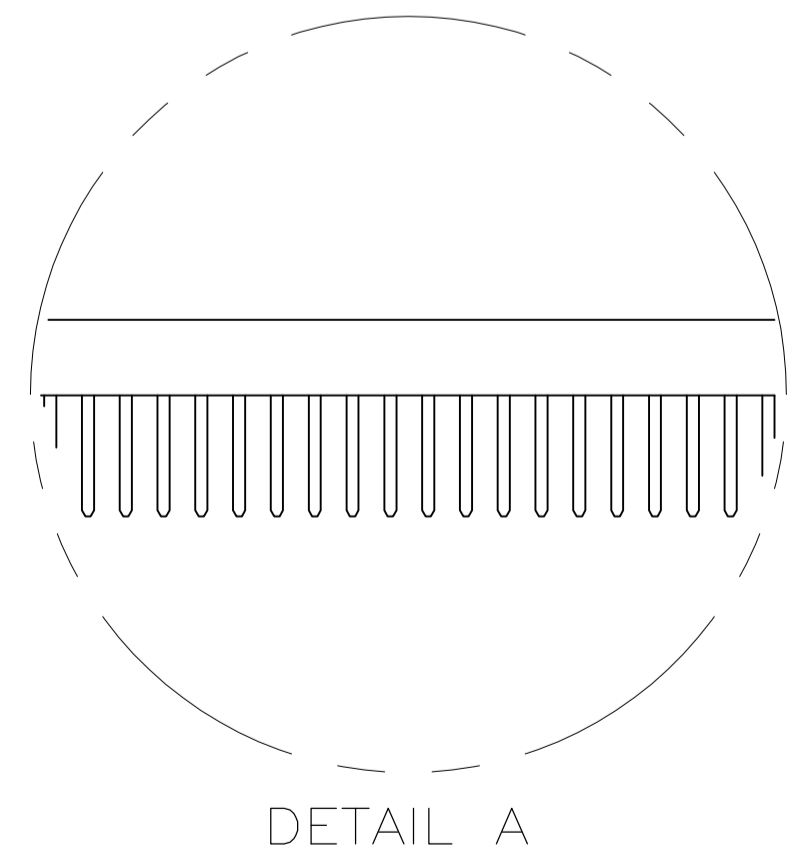


REVISIONS					
P	LTR	DESCRIPTION	DATE	DMN	APVD
A	ECR-16-011870		08AUG2017	FL	SY



SEE SHEET 2 FOR HOLE PATTERN



- ① HOUSING: HIGH TEMPERATURE THERMOPLASTIC. COLOR - NATURAL
- ② CONTACT: PHOSPHOR BRONZE.
- ③ CONTACT FINISH: .001269[.000050] MIN NICKEL ALL OVER. GOLD FLASH OVER NICKEL IN CONTACT AREA. .002537[.000100] MIN MATTE TIN OVER NICKEL ON SOLDER TAILS.
- ④ CONTACT FINISH: .001269[.000050] MIN NICKEL ALL OVER. .000375[.000015] MIN GOLD OVER NICKEL IN CONTACT AREA. .002537[.000100] MIN MATTE TIN OVER NICKEL ON SOLDER TAILS.
- ⑤ CONTACT FINISH: .001269[.000050] MIN NICKEL ALL OVER. .000757[.000030] MIN GOLD OVER NICKEL IN CONTACT AREA. .002537[.000100] MIN MATTE TIN OVER NICKEL ON SOLDER TAILS.
- ⑥ DISTANCE FROM CONTACT POINT TO BOTTOM OF CARD SLOT.
- ⑦ AMP PART NUMBER, DATE CODE AND CSA LOGO MARKED IN APPROXIMATE LOCATION SHOWN.
- ⑧ CORED OR SOLID SIDE WALLS ARE AT DISCRETION OF AMP INCORPORATED.
- ⑨ OBSOLETE PARTS: OBSOLETE CIS STREAMLINING PER D.RENAUD/D.SINISI

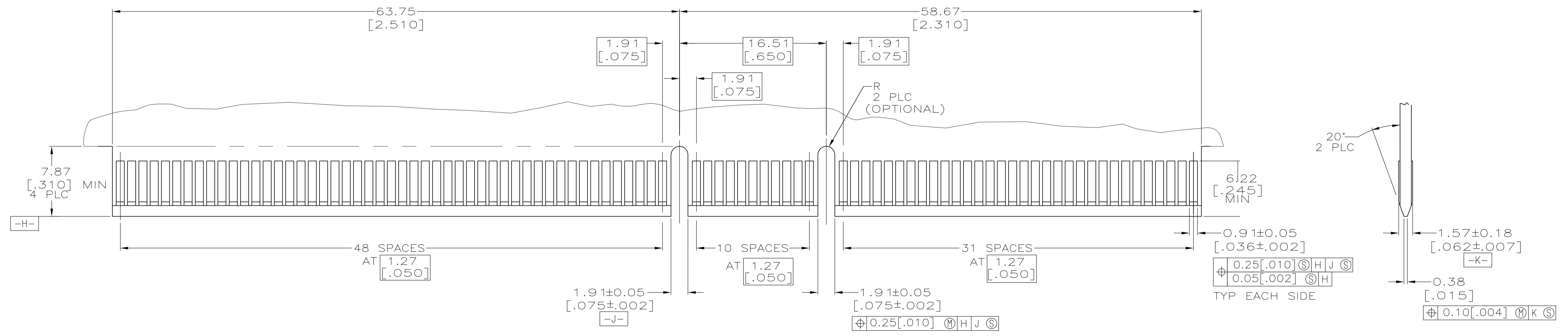
3.56 [.140]	①	1-5145166-2
3.18 [.125]	②	5145166-8
2.54 [.100]	③	5145166-4
OBSOLETE	④	5145166-2
OBSOLETE	⑤	5145166-1

THIS DRAWING IS A CONTROLLED DOCUMENT.

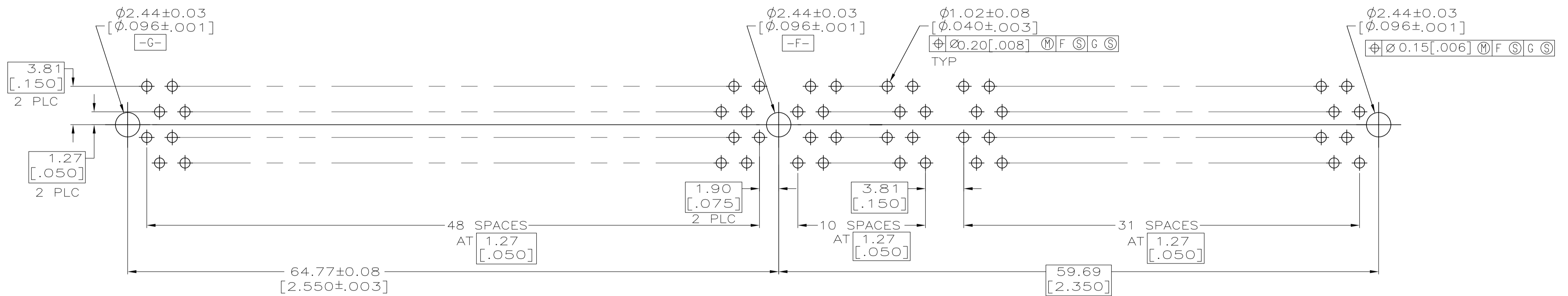
DIMENSIONS: mm [INCHES]	TOLERANCES UNLESS OTHERWISE SPECIFIED: 0 PLC ± - 1 PLC ± - 2 PLC ± 0.25 [.01] 3 PLC ± 0.125 [.005] 4 PLC ± - ANGLES ± ± °	DWG: AL FRANTUM 23 JUN 05 CHK: AL FRANTUM 23 JUN 05 APVD: -	NAME: PRODUCT SPEC: 108-14034 APPLICATION SPEC: 114-26012 WEIGHT: 0.0	SIZE: A1 CAGE CODE: 5145166 DRAWING NO: 00779	RESTRICTED TO: - SCALE: 4:1 SHEET: 1 OF 2 REV: A
----------------------------	---	---	--	---	---

STE TE Connectivity
 CONNECTOR ASSEMBLY, 92 DUAL POSITION, 1.27 [.050] SERIES.

REVISIONS				
P	LTR	DESCRIPTION	DATE	OWN
-	-	SEE SHEET 1	-	-



RECOMMENDED MATING BOARD EDGE CONFIGURATION



RECOMMENDED CONNECTOR MOUNTING HOLE PATTERN (CONNECTOR SIDE SHOWN)

THIS DRAWING IS A CONTROLLED DOCUMENT.		DIN AL FRANTUM 23 JUN 05			
DIMENSIONS: mm [INCHES]		TOLERANCES UNLESS OTHERWISE SPECIFIED:			
0 PLC ± - 1 PLC ± - 2 PLC ± 0.25 [.01] 3 PLC ± 0.125 [.005] 4 PLC ± - ANGLES ± - MATERIAL SEE SHEET 1		FINISH SEE SHEET 1 WEIGHT - CUSTOMER DRAWING		AL FRANTUM 23 JUN 05 AL FRANTUM PRODUCT SPEC 108-14034 APPLICATION SPEC 114-26012 SIZE A1 CAGE CODE DRAWING NO. 00779 SCALE 4:1 SHEET 2 OF 2	
Ø2.44±0.03 [Ø.096±.001] -G- 3.81 [.150] 2 PLC 1.27 [.050] 2 PLC 48 SPACES AT 1.27 [.050] 64.77±0.08 [2.550±.003]		Ø2.44±0.03 [Ø.096±.001] -F- Ø1.02±0.08 [Ø.040±.003] Ø.20 [.008] M F S G S TYP 1.90 [.075] 2 PLC 10 SPACES AT 1.27 [.050] 3.81 [.150] 31 SPACES AT 1.27 [.050] 59.69 [2.350]		Ø2.44±0.03 [Ø.096±.001] Ø.15 [.006] M F S G S 6.22 [.245] MIN 20° 2 PLC 1.57±0.18 [.062±.007] -K- 0.38 [.015] Ø.10 [.004] M K S 0.91±0.05 [.036±.002] Ø.25 [.010] H J S Ø.05 [.002] S H TYP EACH SIDE	

Компания «Океан Электроники» предлагает заключение долгосрочных отношений при поставках импортных электронных компонентов на взаимовыгодных условиях!

Наши преимущества:

- Поставка оригинальных импортных электронных компонентов напрямую с производств Америки, Европы и Азии, а так же с крупнейших складов мира;
- Широкая линейка поставок активных и пассивных импортных электронных компонентов (более 30 млн. наименований);
- Поставка сложных, дефицитных, либо снятых с производства позиций;
- Оперативные сроки поставки под заказ (от 5 рабочих дней);
- Экспресс доставка в любую точку России;
- Помощь Конструкторского Отдела и консультации квалифицированных инженеров;
- Техническая поддержка проекта, помощь в подборе аналогов, поставка прототипов;
- Поставка электронных компонентов под контролем ВП;
- Система менеджмента качества сертифицирована по Международному стандарту ISO 9001;
- При необходимости вся продукция военного и аэрокосмического назначения проходит испытания и сертификацию в лаборатории (по согласованию с заказчиком);
- Поставка специализированных компонентов военного и аэрокосмического уровня качества (Xilinx, Altera, Analog Devices, Intersil, Interpoint, Microsemi, Actel, Aeroflex, Peregrine, VPT, Syfer, Eurofarad, Texas Instruments, MS Kennedy, Miteq, Cobham, E2V, MA-COM, Hittite, Mini-Circuits, General Dynamics и др.);

Компания «Океан Электроники» является официальным дистрибьютором и эксклюзивным представителем в России одного из крупнейших производителей разъемов военного и аэрокосмического назначения «**JONHON**», а так же официальным дистрибьютором и эксклюзивным представителем в России производителя высокотехнологичных и надежных решений для передачи СВЧ сигналов «**FORSTAR**».



JONHON

«**JONHON**» (основан в 1970 г.)

Разъемы специального, военного и аэрокосмического назначения:

(Применяются в военной, авиационной, аэрокосмической, морской, железнодорожной, горно- и нефтедобывающей отраслях промышленности)

«**FORSTAR**» (основан в 1998 г.)

ВЧ соединители, коаксиальные кабели, кабельные сборки и микроволновые компоненты:

(Применяются в телекоммуникациях гражданского и специального назначения, в средствах связи, РЛС, а так же военной, авиационной и аэрокосмической отраслях промышленности).



Телефон: 8 (812) 309-75-97 (многоканальный)

Факс: 8 (812) 320-03-32

Электронная почта: ocean@oceanchips.ru

Web: <http://oceanchips.ru/>

Адрес: 198099, г. Санкт-Петербург, ул. Калинина, д. 2, корп. 4, лит. А