

THIS DRAWING IS UNPUBLISHED. RELEASED FOR PUBLICATION
 © COPYRIGHT - By - ALL RIGHTS RESERVED.

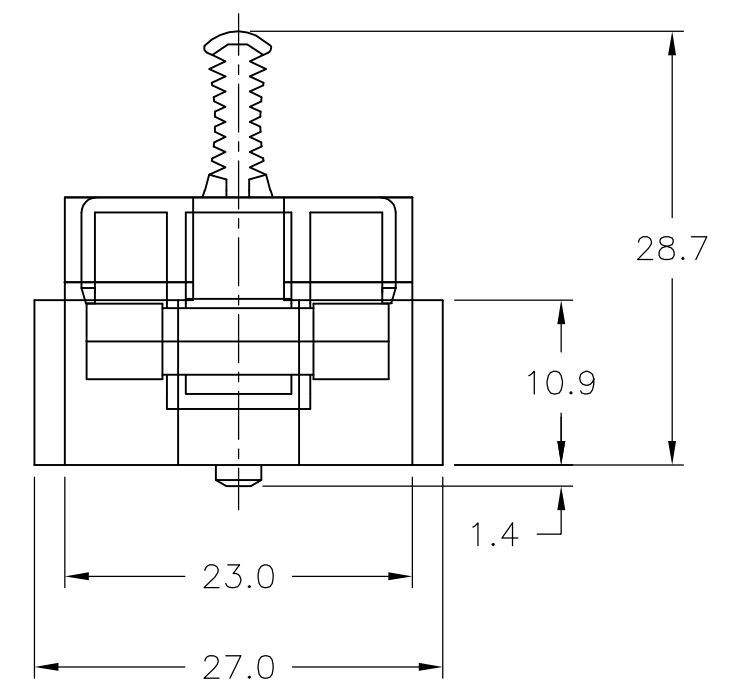
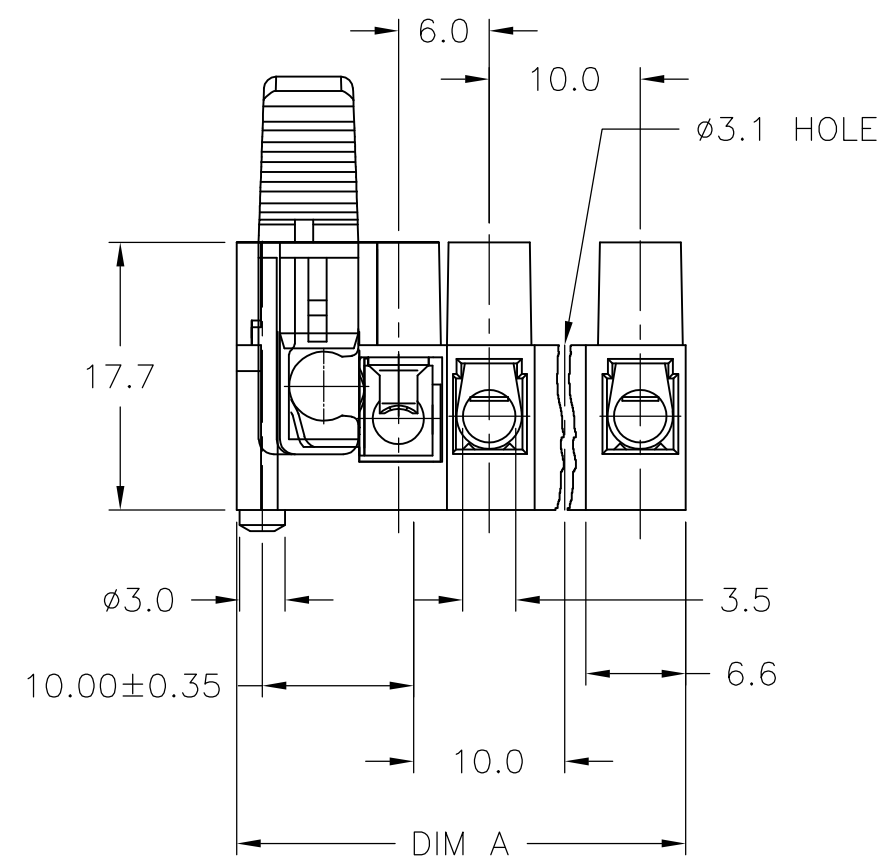
| LOC | DIST | REVISIONS | | | | | |
|-----|------|-------------|------|---------------------------|---------|----|-----|
| P | LTR | DESCRIPTION | DATE | DWN | APVD | | |
| FT | 0 | P | P | REVISED PER ECO-11-005027 | 11MAR11 | RK | HMR |

MATERIAL:
 HOUSING: POLYAMIDE 6/6, GRAY, HANDLE BLACK.
 INSERTS: BRASS, TIN PLATED.
 CONTACTS FOR FUSES: STAINLESS SPRING STEEL.
 SCREWS: M3, STEEL, ZINC PLATED, NON-HEXAVALENT CHROMATE (CHROME III).

VOLTAGE RATING:
 FUSE HOLDERS: 250V
 TERMINAL BLOCKS: 400V

CURRENT RATING:
 FUSE HOLDERS: 10A
 TERMINAL BLOCKS: 16A

WIRE RANGE: 12-22 AWG


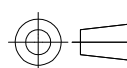


| | | |
|-------------------------|-------------|-------------|
| 30.0 | 503SI/3EDS | 2-1776301-3 |
| DIM A | CATALOG NO. | PART NUMBER |
| WIRE PROTECTOR GROUNDED | | |

| | | |
|----------------------------|-------------|-------------|
| 50.0 | 503SI/5E | 1-1776301-5 |
| 40.0 | 503SI/4E | 1-1776301-4 |
| 30.0 | 503SI/3E | 1-1776301-3 |
| DIM A | CATALOG NO. | PART NUMBER |
| TUNNEL CONNECTION GROUNDED | | |

| | | |
|----------------|-------------|-------------|
| 50.0 | 503SI/5DS | 1-1776301-0 |
| 40.0 | 503SI/4DS | 1776301-9 |
| 30.0 | 503SI/3DS | 1776301-8 |
| 20.0 | 503SI/2DS | 1776301-7 |
| 14.3 | 503SI/1DS | 1776301-6 |
| DIM A | CATALOG NO. | PART NUMBER |
| WIRE PROTECTOR | | |

| | | |
|-------------------|-------------|-------------|
| 50.0 | 503SI/5 | 1776301-5 |
| 40.0 | 503SI/4 | 1776301-4 |
| 30.0 | 503SI/3 | 1776301-3 |
| 20.0 | 503SI/2 | 1776301-2 |
| 14.3 | 503SI/1 | 1776301-1 |
| DIM A | CATALOG NO. | PART NUMBER |
| TUNNEL CONNECTION | | |

| | | | | | | |
|---|--|------------------------|---|-----------|------------|---------------|
| THIS DRAWING IS A CONTROLLED DOCUMENT. | | DWN S SCHLEGEL 3/21/05 |  TE Connectivity | | | |
| DIMENSIONS: mm | | CHK S YODER 3/21/05 | | | | |
|  | | APVD S YODER 3/21/05 | | | | |
| TOLERANCES UNLESS OTHERWISE SPECIFIED: | | PRODUCT SPEC | NAME FUSED TERMINAL BLOCK 503SI | | | |
| 0 PLC ± - | | APPLICATION SPEC | SIZE | CAGE CODE | DRAWING NO | RESTRICTED TO |
| 1 PLC ± .3 | | | A3 | 00779 | C-1776301 | - |
| 2 PLC ± .25 | | | CUSTOMER DRAWING | | | |
| 3 PLC ± - | | | SCALE | SHEET | REV | |
| 4 PLC ± - | | | NTS | 1 of 1 | P | |
| ANGLES ± - | | | | | | |
| FINISH | | WEIGHT | | | | |
| - | | - | | | | |

Компания «Океан Электроники» предлагает заключение долгосрочных отношений при поставках импортных электронных компонентов на взаимовыгодных условиях!

Наши преимущества:

- Поставка оригинальных импортных электронных компонентов напрямую с производств Америки, Европы и Азии, а так же с крупнейших складов мира;
- Широкая линейка поставок активных и пассивных импортных электронных компонентов (более 30 млн. наименований);
- Поставка сложных, дефицитных, либо снятых с производства позиций;
- Оперативные сроки поставки под заказ (от 5 рабочих дней);
- Экспресс доставка в любую точку России;
- Помощь Конструкторского Отдела и консультации квалифицированных инженеров;
- Техническая поддержка проекта, помощь в подборе аналогов, поставка прототипов;
- Поставка электронных компонентов под контролем ВП;
- Система менеджмента качества сертифицирована по Международному стандарту ISO 9001;
- При необходимости вся продукция военного и аэрокосмического назначения проходит испытания и сертификацию в лаборатории (по согласованию с заказчиком);
- Поставка специализированных компонентов военного и аэрокосмического уровня качества (Xilinx, Altera, Analog Devices, Intersil, Interpoint, Microsemi, Actel, Aeroflex, Peregrine, VPT, Syfer, Eurofarad, Texas Instruments, MS Kennedy, Miteq, Cobham, E2V, MA-COM, Hittite, Mini-Circuits, General Dynamics и др.);

Компания «Океан Электроники» является официальным дистрибьютором и эксклюзивным представителем в России одного из крупнейших производителей разъемов военного и аэрокосмического назначения «**JONHON**», а так же официальным дистрибьютором и эксклюзивным представителем в России производителя высокотехнологичных и надежных решений для передачи СВЧ сигналов «**FORSTAR**».



JONHON

«**JONHON**» (основан в 1970 г.)

Разъемы специального, военного и аэрокосмического назначения:

(Применяются в военной, авиационной, аэрокосмической, морской, железнодорожной, горно- и нефтедобывающей отраслях промышленности)

«**FORSTAR**» (основан в 1998 г.)

ВЧ соединители, коаксиальные кабели, кабельные сборки и микроволновые компоненты:

(Применяются в телекоммуникациях гражданского и специального назначения, в средствах связи, РЛС, а так же военной, авиационной и аэрокосмической отраслях промышленности).



Телефон: 8 (812) 309-75-97 (многоканальный)

Факс: 8 (812) 320-03-32

Электронная почта: ocean@oceanchips.ru

Web: <http://oceanchips.ru/>

Адрес: 198099, г. Санкт-Петербург, ул. Калинина, д. 2, корп. 4, лит. А