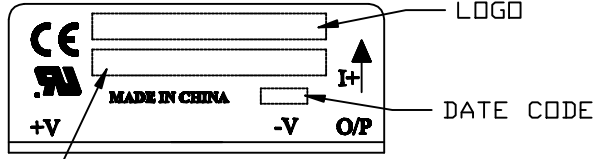


CAT. LISTING	ISSUE NO.	OPERATING TEMPERATURE	SUPPLY RANGE		HOUSING MATERIAL	SENSING RANGE		OUTPUT NOMINAL	MAXIMUM COIL RESISTANCE AT 70°C	NUMBER OF TURNS
			NOMINAL	MAXIMUM		NOMINAL	MAXIMUM			
CSNP661	3	-40°C TO +85°C	±12V	±15V	GLASS FILLED P.B.T.	50A	90A	±50mA	30 Ohms	1000 ± 1
CSNP661-003	3	-40°C TO +85°C	±12V	±15V		50A	90A	±50mA	30 Ohms	1000 ± 1
CSNP661-006	3	-40°C TO +85°C	±12V	±15V		50A	90A	±50mA	30 Ohms	1000 ± 1
CSNT651	3	-40°C TO +85°C	±12V	±15V		50A	150A	±25mA	100 Ohms	2000 ± 1
CSNG251	3	-40°C TO +85°C	+15V	-15V		100A	180A	±50mA	100 Ohms	2000 ± 1
CSNF661	2	-40°C TO +85°C	±12V	±15V		100A	150A	±100mA	30 Ohms	1000 ± 1
CSNF141	1	-25°C TO +85°C	±12V	±15V		100A	150A	±100mA	50 Ohms	1000 ± 1
CSNT651-005	1	-40°C TO +85°C	±12V	±15V		50A	150A	±25mA	100 Ohms	2000 ± 1
CSNR151-005	1	-40°C TO +85°C	±12V	±15V		125A	200A	±62.5mA	100 Ohms	2000 ± 1
CSNR161-004	1	-40°C TO +85°C	±12V	±15V		125A	200A	±125mA	30 Ohms	1000 ± 1
CSNF651	1	-40°C TO +85°C	±12V	±15V		100A	150A	±50mA	100 Ohms	2000 ± 1

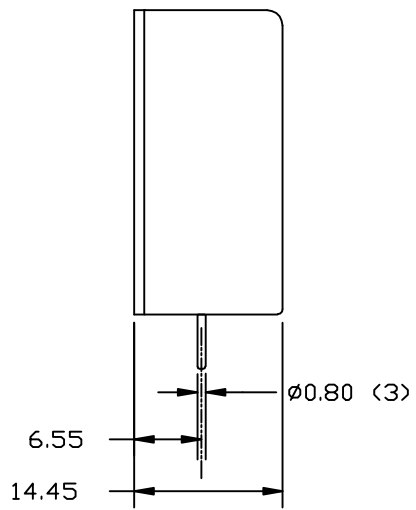
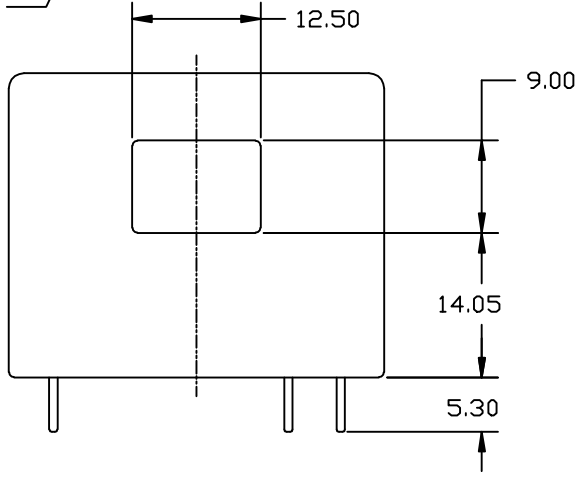
CSN SERIES
MTG-CSN-218

DRAWING NUMBER
6

ISSUE

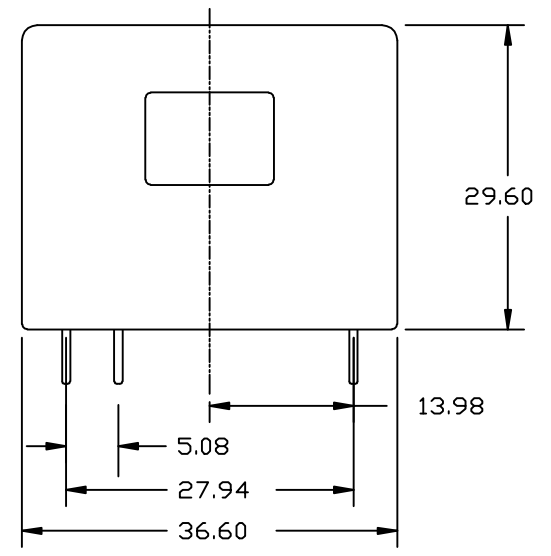


CATALOGUE LISTING



NOTES:-

1. MOUNTING HOLES 0.90 DIA.
2. INK COLOUR BLACK.



DRAWN V. JOHNSTON 2/97

CHECK

DESIGN

AUTHOR

THE COPYRIGHT OF THIS DRAWING IS THE PROPERTY OF HONEYWELL LTD. THE DRAWING IS SUPPLIED IN CONFIDENCE AND MUST NOT BE USED FOR ANY PURPOSE OTHER THAN THAT FOR WHICH IT IS SUPPLIED.

THIRD ANGLE PROJECTION

SCALE 1- 2/1

DIMENSIONS ARE IN MILLIMETRES

MODIFY ON CAD3D SYSTEM ONLY

Компания «Океан Электроники» предлагает заключение долгосрочных отношений при поставках импортных электронных компонентов на взаимовыгодных условиях!

Наши преимущества:

- Поставка оригинальных импортных электронных компонентов напрямую с производств Америки, Европы и Азии, а так же с крупнейших складов мира;
- Широкая линейка поставок активных и пассивных импортных электронных компонентов (более 30 млн. наименований);
- Поставка сложных, дефицитных, либо снятых с производства позиций;
- Оперативные сроки поставки под заказ (от 5 рабочих дней);
- Экспресс доставка в любую точку России;
- Помощь Конструкторского Отдела и консультации квалифицированных инженеров;
- Техническая поддержка проекта, помощь в подборе аналогов, поставка прототипов;
- Поставка электронных компонентов под контролем ВП;
- Система менеджмента качества сертифицирована по Международному стандарту ISO 9001;
- При необходимости вся продукция военного и аэрокосмического назначения проходит испытания и сертификацию в лаборатории (по согласованию с заказчиком);
- Поставка специализированных компонентов военного и аэрокосмического уровня качества (Xilinx, Altera, Analog Devices, Intersil, Interpoint, Microsemi, Actel, Aeroflex, Peregrine, VPT, Syfer, Eurofarad, Texas Instruments, MS Kennedy, Miteq, Cobham, E2V, MA-COM, Hittite, Mini-Circuits, General Dynamics и др.);

Компания «Океан Электроники» является официальным дистрибьютором и эксклюзивным представителем в России одного из крупнейших производителей разъемов военного и аэрокосмического назначения «JONHON», а так же официальным дистрибьютором и эксклюзивным представителем в России производителя высокотехнологичных и надежных решений для передачи СВЧ сигналов «FORSTAR».



JONHON

«JONHON» (основан в 1970 г.)

Разъемы специального, военного и аэрокосмического назначения:

(Применяются в военной, авиационной, аэрокосмической, морской, железнодорожной, горно- и нефтедобывающей отраслях промышленности)

«FORSTAR» (основан в 1998 г.)

ВЧ соединители, коаксиальные кабели, кабельные сборки и микроволновые компоненты:

(Применяются в телекоммуникациях гражданского и специального назначения, в средствах связи, РЛС, а так же военной, авиационной и аэрокосмической отраслях промышленности).



Телефон: 8 (812) 309-75-97 (многоканальный)

Факс: 8 (812) 320-03-32

Электронная почта: ocean@oceanchips.ru

Web: <http://oceanchips.ru/>

Адрес: 198099, г. Санкт-Петербург, ул. Калинина, д. 2, корп. 4, лит. А