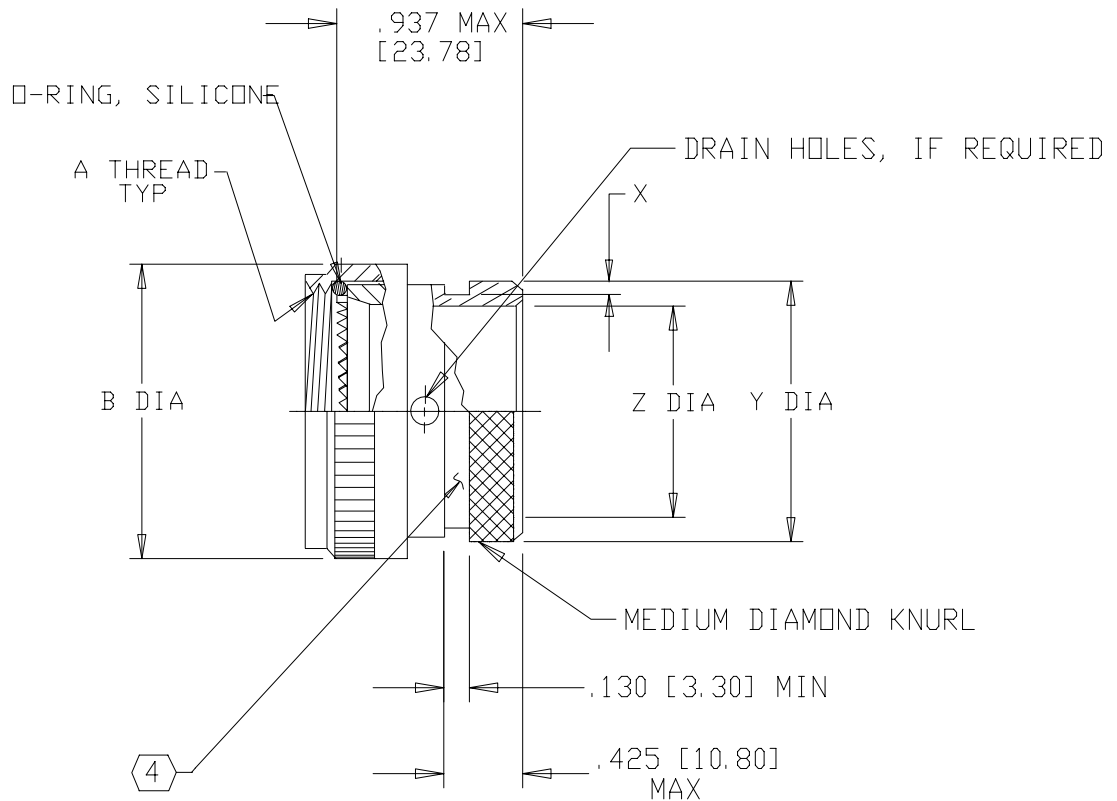


| REVISIONS |                         |      |          |
|-----------|-------------------------|------|----------|
| LTR       | DESCRIPTION             | DATE | APPROVED |
| M         | REVISED PER ECN AD93016 |      |          |



NOTES:

- THIS PRODUCT IS DESIGNED TO TERMINATE A HEAT SHRINKABLE LIPPED BOOT TO A CONNECTOR.
- FOR ADDITIONAL DIMENSIONS, ORDERING INFORMATION AND MODIFICATIONS, SEE CH00-0250-004.
- ADAPTER TO BE PERMANENTLY MARKED WITH CODE IDENT. NO. AND PART NO. (E.G.: 06090-202M212-19B).
- KNURL INSIDE BOOT GROOVE MAY BE SUPPLIED AT MANUFACTURE'S OPTION.
- ADAPTER MATES TO MIL-C-38999 SERIES I & II, CLASS E & T, MS27466, MS27467, MS27468, MS27472, MS27473, MS27474, MS27479, MS27480, MS27481, MS27484, MS27497, MS27652, MS27653, MS27656 CONNECTORS.

If this document is printed it becomes uncontrolled.  
Check for the latest revision.

SPECIFICATION CONTROL DRAWING

|  |                              |                  |                                   |  |          |     |
|--|------------------------------|------------------|-----------------------------------|--|----------|-----|
| UNLESS OTHERWISE SPECIFIED DIMENSIONS ARE IN INCHES. METRIC DIMENSIONS ARE IN BRACKETS.<br><br>DECIMALS<br>.XXX ± — [ mm]<br>.XX ± — [ mm]<br>.X ± — [ mm]<br><br>ANGLES<br>.X ± — | DRAWN<br>R. RAMIREZ          | DATE<br>03-19-93 |                                   | Tyco Electronics Corporation<br>300 Constitution Drive<br>Menlo Park, CA. 94025 U.S.A. |          |     |
|  | CHECKED                      | DATE             |                                   |  |          |     |
|  | APPROVED                     | DATE             | TITLE                             |  |          |     |
|  | APPROVED                     | DATE             | ADAPTER, SPIN COUPLING<br>CODE 41 |  |          |     |
|  | CAD NAME<br>\\ACAD12\202M2XX | SIZE             |                                   | CODE IDENT. NO.  | DWG. NO. | REV |
| THIRD ANGLE PROJECTION<br>   | A                            | 06090            | 202M2XX                           | M  |          |     |
| DO NOT SCALE THIS DWG  |                              |                  |                                   | SHEET 1 OF 2   |          |     |

| BASE PART<br>NUMBER | SHELL SIZE<br>⑤ |       | A<br>THREAD<br>CLASS 2B | B<br>DIA<br>MAX | X<br>MIN       | Y<br>+.000<br>-.030<br>[+0.00]<br>[-0.76]<br>DIA | Z<br>MIN         |
|---------------------|-----------------|-------|-------------------------|-----------------|----------------|--|------------------|
|                     | SER 1           | SER 2 |                         |                 |                |  |                  |
| 202M208             | 9               | 8     | .438-28 UNEF            | .750<br>[19.1]  | .044<br>[1.12] | .533<br>[13.54]                                  | .250<br>[6.35]   |
| 202M210             | 11              | 10    | .562-24 UNEF            | .850<br>[21.6]  | ↑              | .605<br>[15.37]                                  | .375<br>[9.53]   |
| 202M212             | 13              | 12    | .688-24 UNEF            | 1.000<br>[25.4] |                | .774<br>[19.66]                                  | .500<br>[12.70]  |
| 202M214             | 15              | 14    | .812-20 UNEF            | 1.100<br>[27.9] |                | .838<br>[21.29]                                  | .625<br>[15.88]  |
| 202M216             | 17              | 16    | .938-20 UNEF            | 1.250<br>[31.8] | ↓              | .963<br>[24.46]                                  | .750<br>[19.05]  |
| 202M218             | 19              | 18    | 1.062-18 UNEF           | 1.400<br>[35.6] | .044<br>[1.12] | 1.042<br>[26.47]                                 | .812<br>[20.62]  |
| 202M220             | 21              | 20    | 1.188-18 UNEF           | 1.500<br>[38.1] | .069<br>[1.75] | 1.217<br>[30.91]                                 | .937<br>[23.80]  |
| 202M222             | 23              | 22    | 1.312-18 UNEF           | 1.650<br>[41.9] | .069<br>[1.75] | 1.355<br>[34.42]                                 | 1.062<br>[26.97] |
| 202M224             | 25              | 24    | 1.438-18 UNEF           | 1.750<br>[44.5] | .069<br>[1.75] | 1.443<br>[36.65]                                 | 1.188<br>[30.18] |

If this document is printed it becomes uncontrolled.  
Check for the latest revision.

|                       |                          |                           |              |
|-----------------------|--------------------------|---------------------------|--------------|
| SIZE<br>A             | CODE IDENT. NO.<br>06090 | DWG. NO.<br>202M2XX       | REV<br>M     |
| DO NOT SCALE THIS DWG |                          | CAD NAME \ACAD12\202M2X-2 | SHEET 2 OF 2 |

Компания «Океан Электроники» предлагает заключение долгосрочных отношений при поставках импортных электронных компонентов на взаимовыгодных условиях!

Наши преимущества:

- Поставка оригинальных импортных электронных компонентов напрямую с производств Америки, Европы и Азии, а так же с крупнейших складов мира;
- Широкая линейка поставок активных и пассивных импортных электронных компонентов (более 30 млн. наименований);
- Поставка сложных, дефицитных, либо снятых с производства позиций;
- Оперативные сроки поставки под заказ (от 5 рабочих дней);
- Экспресс доставка в любую точку России;
- Помощь Конструкторского Отдела и консультации квалифицированных инженеров;
- Техническая поддержка проекта, помощь в подборе аналогов, поставка прототипов;
- Поставка электронных компонентов под контролем ВП;
- Система менеджмента качества сертифицирована по Международному стандарту ISO 9001;
- При необходимости вся продукция военного и аэрокосмического назначения проходит испытания и сертификацию в лаборатории (по согласованию с заказчиком);
- Поставка специализированных компонентов военного и аэрокосмического уровня качества (Xilinx, Altera, Analog Devices, Intersil, Interpoint, Microsemi, Actel, Aeroflex, Peregrine, VPT, Syfer, Eurofarad, Texas Instruments, MS Kennedy, Miteq, Cobham, E2V, MA-COM, Hittite, Mini-Circuits, General Dynamics и др.);

Компания «Океан Электроники» является официальным дистрибьютором и эксклюзивным представителем в России одного из крупнейших производителей разъемов военного и аэрокосмического назначения «JONHON», а так же официальным дистрибьютором и эксклюзивным представителем в России производителя высокотехнологичных и надежных решений для передачи СВЧ сигналов «FORSTAR».



## JONHON

«JONHON» (основан в 1970 г.)

Разъемы специального, военного и аэрокосмического назначения:

(Применяются в военной, авиационной, аэрокосмической, морской, железнодорожной, горно- и нефтедобывающей отраслях промышленности)

«FORSTAR» (основан в 1998 г.)

ВЧ соединители, коаксиальные кабели, кабельные сборки и микроволновые компоненты:

(Применяются в телекоммуникациях гражданского и специального назначения, в средствах связи, РЛС, а так же военной, авиационной и аэрокосмической отраслях промышленности).



Телефон: 8 (812) 309-75-97 (многоканальный)

Факс: 8 (812) 320-03-32

Электронная почта: [ocean@oceanchips.ru](mailto:ocean@oceanchips.ru)

Web: <http://oceanchips.ru/>

Адрес: 198099, г. Санкт-Петербург, ул. Калинина, д. 2, корп. 4, лит. А