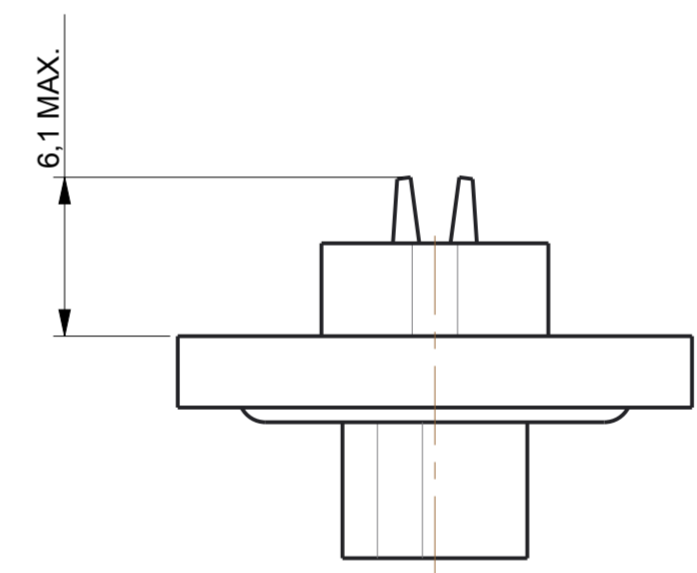
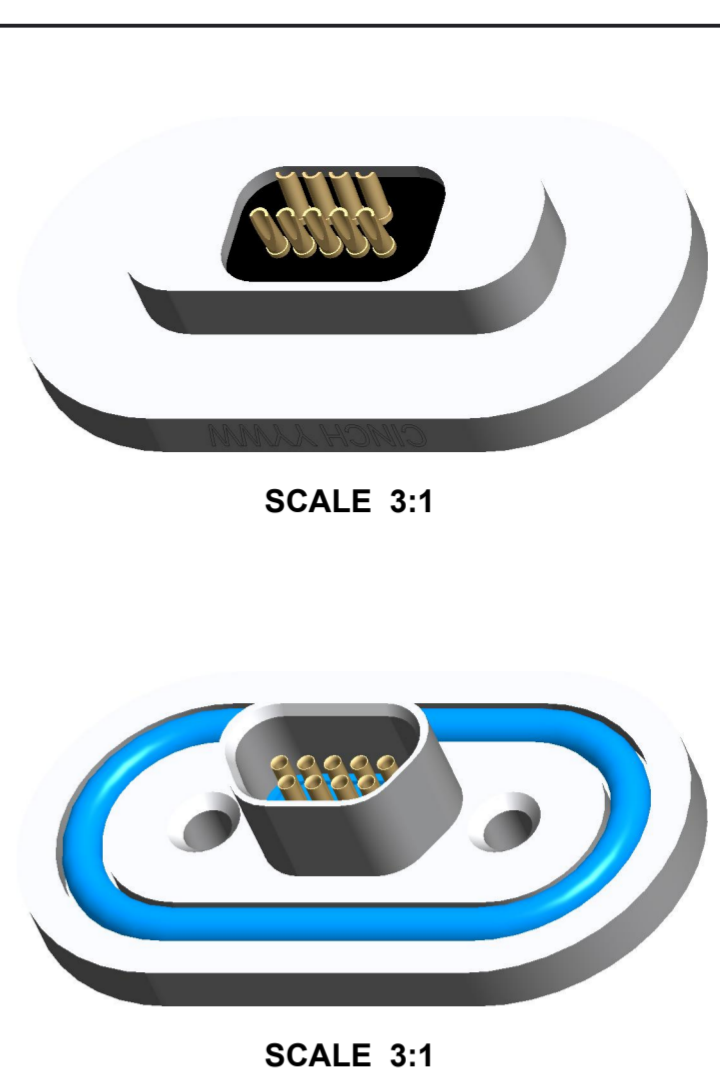
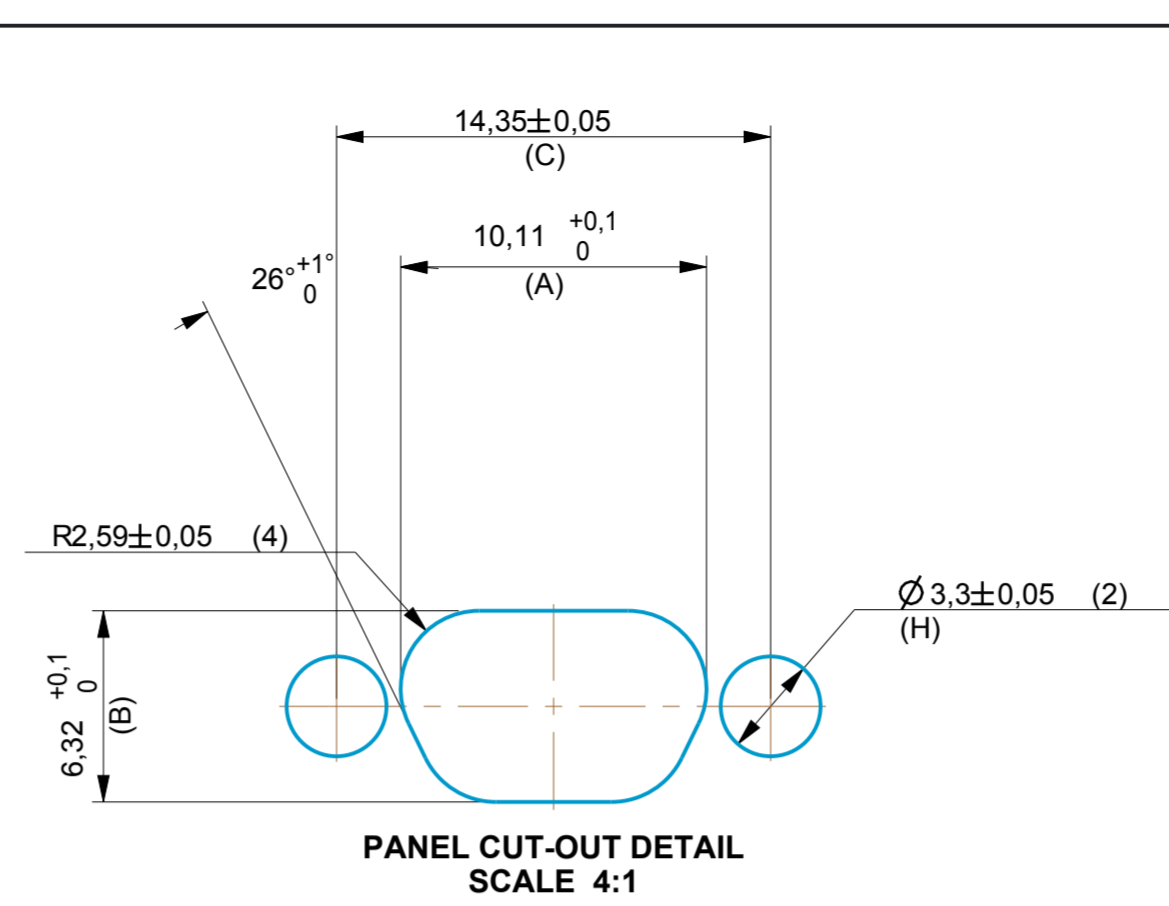
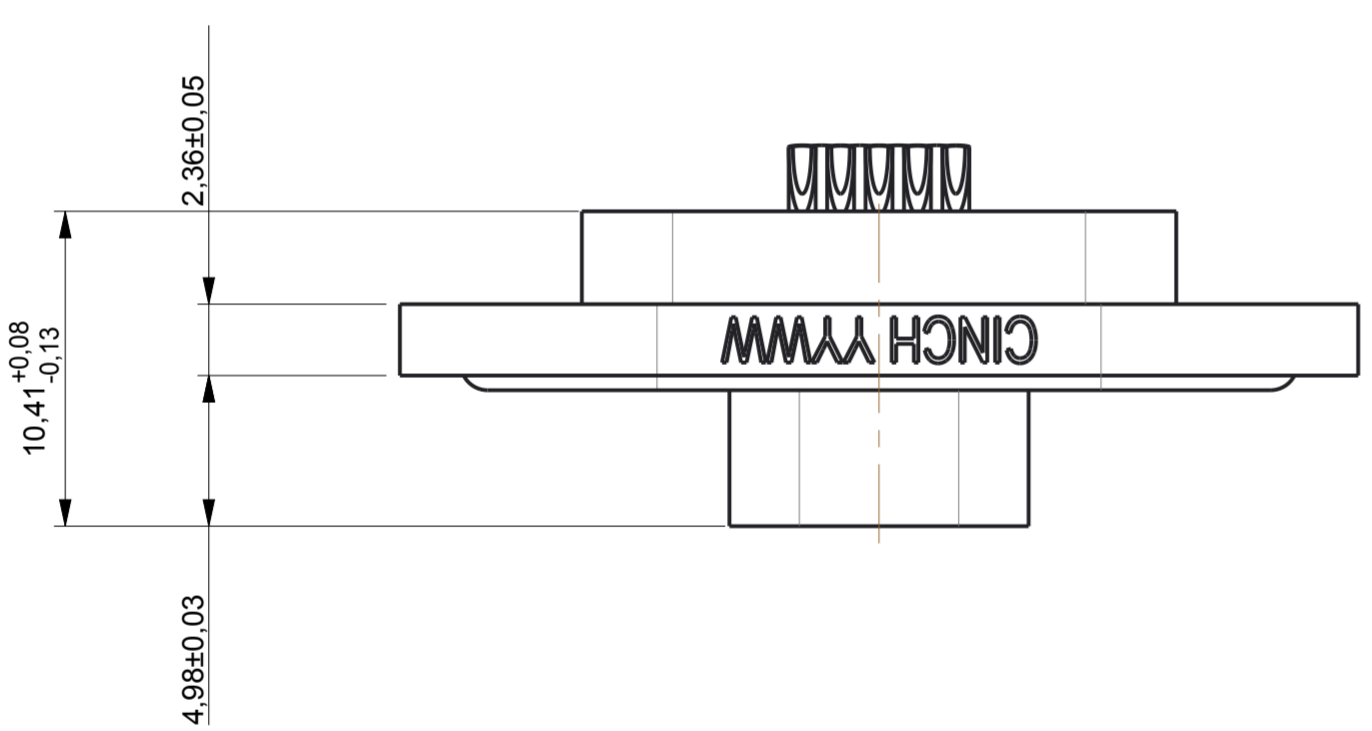
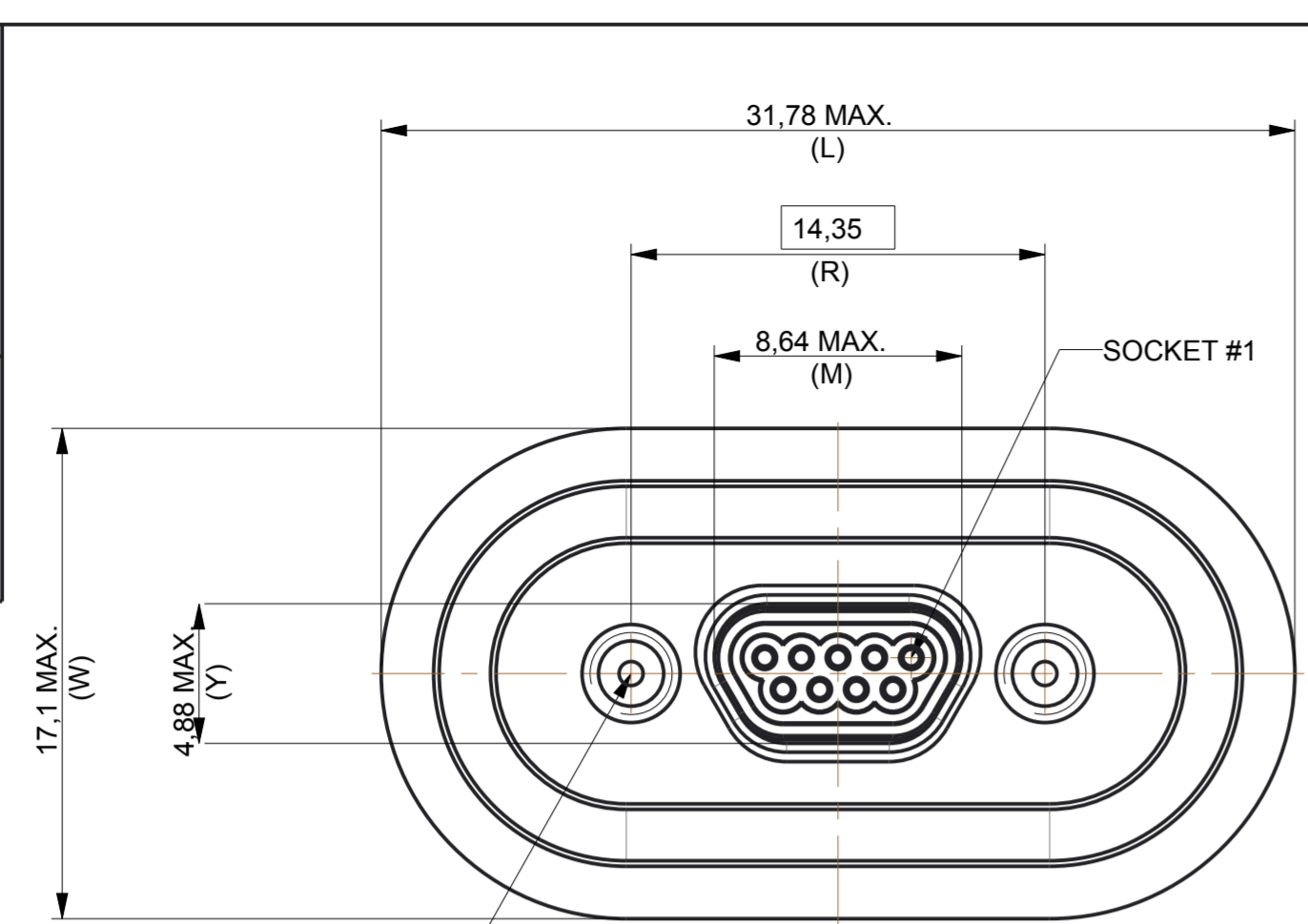


DN000100000000N_CUST	
RELEVANT SPEC	SHT 1 OF 1
MIL-DTL-83513 INTERFACE	EX No.
PROJ MODEL FILE	NA
DN000100000000N	
IF IN DOUBT - ASK	
ALL DIMENSIONS ARE IN mm	



4-40 UNC - 2B TAP  $\nabla$  4,000  
#43 DRILL (2,261)  $\nabla$  4,471



PART NUMBER	A	B	C	H	DESCRIPTION2		
DN0000809	10,11	6,32	14,35	3,30	9W REVERSE MOUNT PANEL		
DN0000815	13,92	6,32	18,16	3,30	15W REVERSE MOUNT PANEL		
DN0000821	17,73	6,32	21,97	3,30	21W REVERSE MOUNT PANEL		
DN0000825	20,27	6,32	24,51	3,30	25W REVERSE MOUNT PANEL		
DN0000831	24,08	6,32	28,34	3,30	31W REVERSE MOUNT PANEL		
DN0000837	27,89	6,32	32,13	3,30	37W REVERSE MOUNT PANEL		
DN0000851	26,62	7,42	30,86	3,30	51W REVERSE MOUNT PANEL		
DN0000810	39,00	8,52	45,72	4,10	100W REVERSE MOUNT PANEL		
PART NUMBER	SALES_CODE	L_MAX	M_MAX	R_BASIC	W_MAX	Y_MAX	DESCRIPTION2
DN000100000900N	DCDH-9SSBN	31,78	8,64	14,35	17,10	4,88	9W SOLDERPOT SOCKET ASSEMBLY
DN000100001500N	DCDH-15SSBN	34,26	12,45	18,16	17,10	4,88	15W SOLDERPOT SOCKET ASSEMBLY
DN000100002100N	DCDH-21SSBN	39,25	16,26	21,97	17,10	4,88	21W SOLDERPOT SOCKET ASSEMBLY
DN000100002500N	DCDH-25SSBN	41,76	18,80	24,51	17,10	4,88	25W SOLDERPOT SOCKET ASSEMBLY
DN000100003100N	DCDH-31SSBN	44,23	22,61	28,32	17,10	4,88	31W SOLDERPOT SOCKET ASSEMBLY
DN000100003700N	DCDH-37SSBN	49,22	26,42	32,13	17,10	4,88	37W SOLDERPOT SOCKET ASSEMBLY
DN000100005100N	DCDH-51SSBN	48,60	25,15	30,86	18,20	5,99	51W SOLDERPOT SOCKET ASSEMBLY

NOTES:

- DIMENSIONS ARE FOR REFERENCE ONLY.
  - CUSTOMER DRAWING ONLY. NOT USED FOR CINCH MANUFACTURE.
  - PART MARK CONNECTORS WITH CINCH AND DATE-CODE.
  - CONNECTOR TO BE HERMETICALLY TESTED TO  $1 \times 10^{-8}$  cc/sec @ 1 ATMOSPHERE HELIUM.
- MATERIAL SPECIFICATIONS:
- CONNECTOR SHELL: >ASTM ALLOY< SAE-AMS-QQ-A-250. ELECTROLESS Ni PER SAE-AMS-C-26074.
  - CONTACT (FEMALE SOCKET): >Cu ALLOY<. Au PER MIL-DTL-45204, TYPE 1.
  - INSULATOR: >PBT< PER MIL-M-24519.
  - INTERFACIAL GASKET: >FVMQ< PER MIL-R-25988 OR >PMQ< PER ZZ-R-765.
  - HARDWARE: >303SS< PASSIVATE DIP PER SAE-AMS-QQ-P-35. HARDWARE TO BE PURCHASED SEPERATELY TO SUIT PANEL THICKNESS.
  - DUSTCAP: >LDPE< OR ANTI-STATIC >HDPE<.
- GENERAL SPECIFICATIONS:
- ALL OTHER DETAILS AND DIMENSIONS TO BE AS PER MIL-DTL-83513 OR CINCH HERMETIC DURA-CON CATALOGUE.

TITLE		HERMEYC MICROMINIATURE	
GEN. TOLERANCES		9-51W SOCKET ASSEMBLY	
2 DEC. PL	±0.1	DRN	MBARRACLough
1 DEC. PL	±0.2	DATE	02-Feb-17
0 DEC. PL	±0.5	SCALE	4:1
ANGULAR	±1	MATERIAL SPECIFICATION	SOLDERPOT
TOOL R MAX.	0.18	RAW MATL	
FINISHED HARDNESS		FINISH TREATMENT	
COLOUR			

THIS DRAWING IS COPYRIGHT AND IS ISSUED ON CONDITION IT IS NOT COPIED, REPRODUCED OR DISCLOSED TO A THIRD PARTY WITHOUT THE CONSENT IN WRITING OF Cinch CONNECTIVITY SOLUTIONS LTD. ATTENTION IS DRAWN TO THE FACT THE ARTICLE DISCLOSED MAY BE COVERED BY BRITISH OR FOREIGN PATENTS, GRANTED OR PENDING OR REGISTERED DESIGN.

APPD	DATE	PRELIM.	FINISHMATERIAL	QTY
	02-Feb-17			
CODE	DESCRIPTION	ITEM		
	HYSOL RESIN (BLACK)	9		
	HYSOL HARDENER	8		
	HERMETIC COMPOUND	7		
	9-51W O-RING SEAL	6		
	9-51W SEALING GASKET	5		
	9-51W SKT INSULATOR	4		
	9-51W SKT DUSTCAP	3		
	9-51W OUTER SKT SHELL PLTD	2		
	SIPOT SKT CONTACT SHORT	1		

Компания «Океан Электроники» предлагает заключение долгосрочных отношений при поставках импортных электронных компонентов на взаимовыгодных условиях!

Наши преимущества:

- Поставка оригинальных импортных электронных компонентов напрямую с производств Америки, Европы и Азии, а так же с крупнейших складов мира;
- Широкая линейка поставок активных и пассивных импортных электронных компонентов (более 30 млн. наименований);
- Поставка сложных, дефицитных, либо снятых с производства позиций;
- Оперативные сроки поставки под заказ (от 5 рабочих дней);
- Экспресс доставка в любую точку России;
- Помощь Конструкторского Отдела и консультации квалифицированных инженеров;
- Техническая поддержка проекта, помощь в подборе аналогов, поставка прототипов;
- Поставка электронных компонентов под контролем ВП;
- Система менеджмента качества сертифицирована по Международному стандарту ISO 9001;
- При необходимости вся продукция военного и аэрокосмического назначения проходит испытания и сертификацию в лаборатории (по согласованию с заказчиком);
- Поставка специализированных компонентов военного и аэрокосмического уровня качества (Xilinx, Altera, Analog Devices, Intersil, Interpoint, Microsemi, Actel, Aeroflex, Peregrine, VPT, Syfer, Eurofarad, Texas Instruments, MS Kennedy, Miteq, Cobham, E2V, MA-COM, Hittite, Mini-Circuits, General Dynamics и др.);

Компания «Океан Электроники» является официальным дистрибьютором и эксклюзивным представителем в России одного из крупнейших производителей разъемов военного и аэрокосмического назначения «JONHON», а так же официальным дистрибьютором и эксклюзивным представителем в России производителя высокотехнологичных и надежных решений для передачи СВЧ сигналов «FORSTAR».



## JONHON

«JONHON» (основан в 1970 г.)

Разъемы специального, военного и аэрокосмического назначения:

(Применяются в военной, авиационной, аэрокосмической, морской, железнодорожной, горно- и нефтедобывающей отраслях промышленности)

«FORSTAR» (основан в 1998 г.)

ВЧ соединители, коаксиальные кабели,  
кабельные сборки и микроволновые компоненты:

(Применяются в телекоммуникациях гражданского и специального назначения, в средствах связи, РЛС, а так же военной, авиационной и аэрокосмической отраслях промышленности).



Телефон: 8 (812) 309-75-97 (многоканальный)

Факс: 8 (812) 320-03-32

Электронная почта: [ocean@oceanchips.ru](mailto:ocean@oceanchips.ru)

Web: <http://oceanchips.ru/>

Адрес: 198099, г. Санкт-Петербург, ул. Калинина, д. 2, корп. 4, лит. А