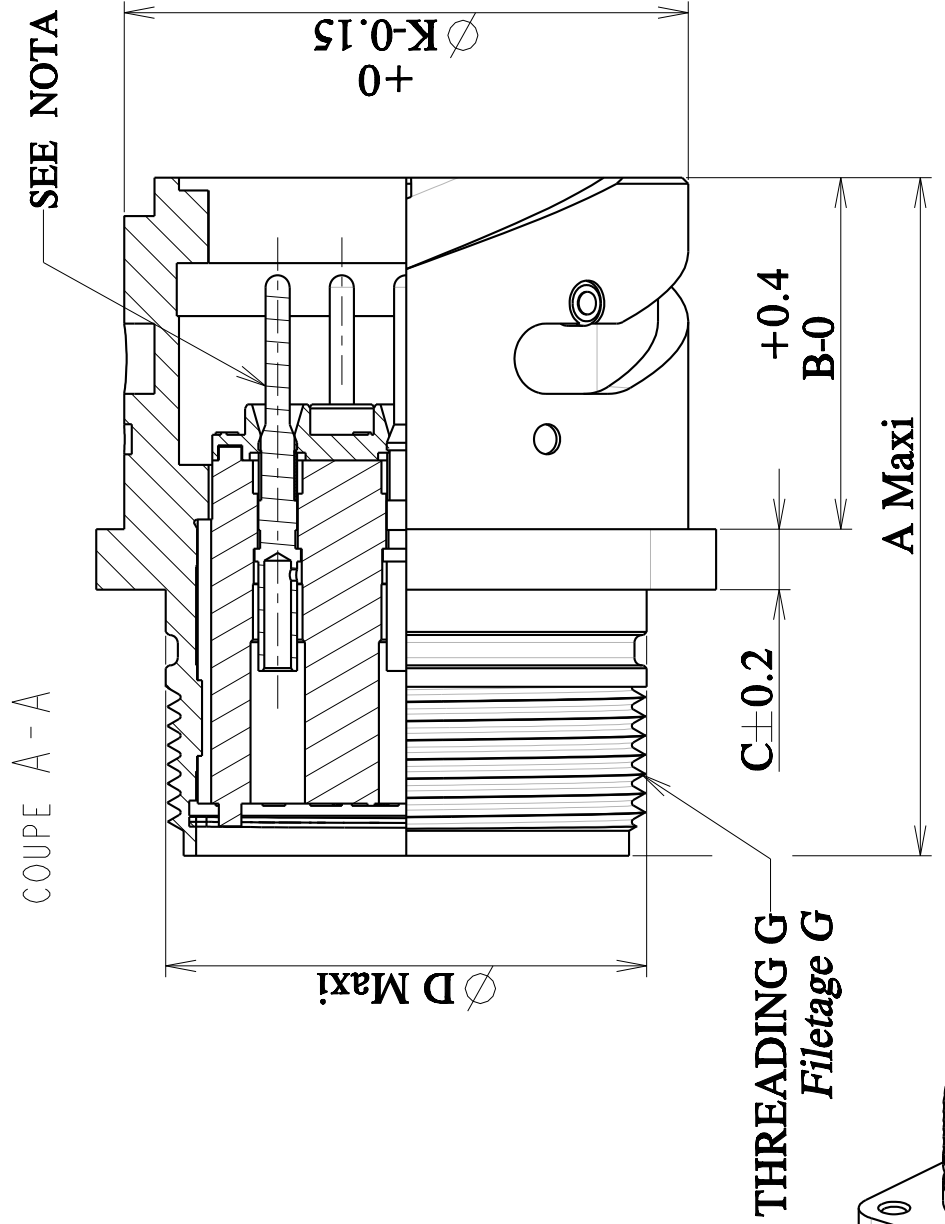
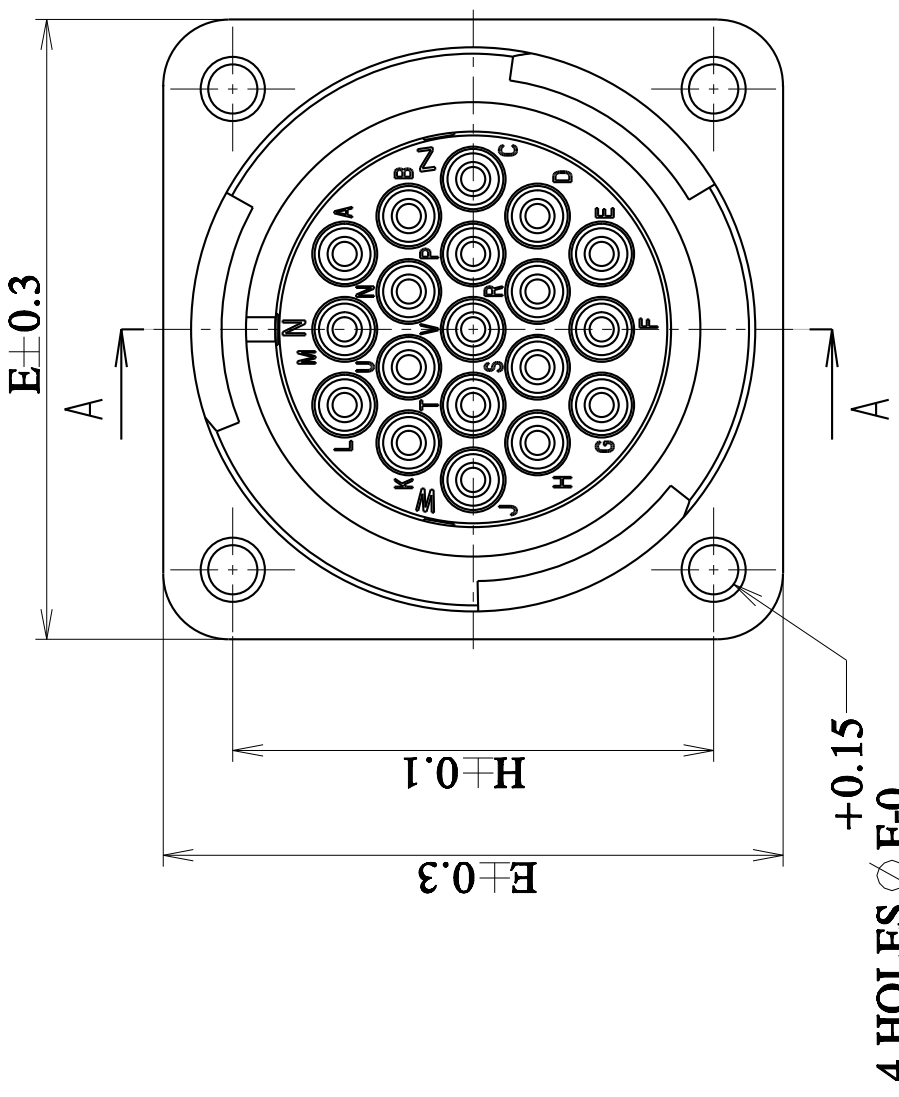
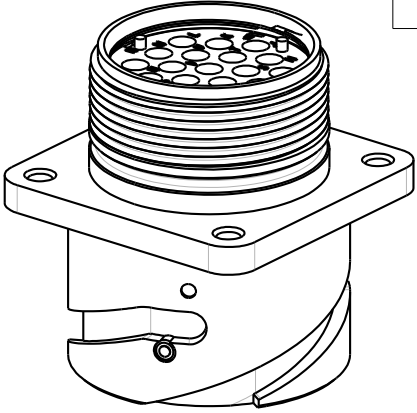


A B C D E F G H



**Nota : Connector delivered without pin**  
**Connecteur livré sans contacts**

**CUSTOMER DRAWING/PLAN CLIENT**



SHELL SIZE taille boîtier	A max	B 0/+0.4	C +/-0.2	$\phi$ D max	E +/-0.3	$\phi$ F 0/+0.15	THREADING G Class 2A filetage G	H +/-0.1	$\phi$ K -0.15 / 0
18	45.50	23.05	4.00	25.50	35.00	3.25	1" x 20 UNEF	27.00	30.80
20	45.50	23.05	4.00	28.70	38.00	3.25	1 1/8" x 18 UNEF	29.40	34.20
22	45.50	23.05	4.00	31.90	41.00	3.25	1 1/4" x 18 UNEF	31.80	37.40
24	45.50	23.05	4.00	35.20	44.50	3.75	1 3/8" x 18 UNEF	34.90	40.90
28	48	24.05	4.00	41.50	50.80	3.75	1 5/8" x 18 UNE	39.70	46.70
32	48	24.05	4.00	47.90	57.00	4.35	1 7/8" x 16 UN	44.50	53.40
36	48	24.05	4.00	52.50	63.50	4.35	2 1/16" x 16 UNS	49.20	59.60
40	48	24.05	4.00	59.00	70.00	4.35	2 5/16" x 16 UN	55.50	65.60

Updated drawing	---	
ISS	04/11/06	Mise à jour du plan
DATE	Latest modification - by: SORIN V.	
DESIGNED BY	LEGER P.	Date: 13/01/03
Checked by	SEE DISTRIBUTION LIST	
TITLE	RECEPTACLE MALE-CONNECTORS VGE1	
Scale	2/1	
General angular Tolerances: $\pm$	---	
General linear Tolerances $\pm$	0.5	
Geometrical Tolerances	See NF E 04-552	
PROJECT	VGE1	
This document is the property of SOURIAU. It must not be reproduced or communicated without permission.		
FORMAT	A3	
SHEET	1/1	

Компания «Океан Электроники» предлагает заключение долгосрочных отношений при поставках импортных электронных компонентов на взаимовыгодных условиях!

Наши преимущества:

- Поставка оригинальных импортных электронных компонентов напрямую с производств Америки, Европы и Азии, а так же с крупнейших складов мира;
- Широкая линейка поставок активных и пассивных импортных электронных компонентов (более 30 млн. наименований);
- Поставка сложных, дефицитных, либо снятых с производства позиций;
- Оперативные сроки поставки под заказ (от 5 рабочих дней);
- Экспресс доставка в любую точку России;
- Помощь Конструкторского Отдела и консультации квалифицированных инженеров;
- Техническая поддержка проекта, помощь в подборе аналогов, поставка прототипов;
- Поставка электронных компонентов под контролем ВП;
- Система менеджмента качества сертифицирована по Международному стандарту ISO 9001;
- При необходимости вся продукция военного и аэрокосмического назначения проходит испытания и сертификацию в лаборатории (по согласованию с заказчиком);
- Поставка специализированных компонентов военного и аэрокосмического уровня качества (Xilinx, Altera, Analog Devices, Intersil, Interpoint, Microsemi, Actel, Aeroflex, Peregrine, VPT, Syfer, Eurofarad, Texas Instruments, MS Kennedy, Miteq, Cobham, E2V, MA-COM, Hittite, Mini-Circuits, General Dynamics и др.);

Компания «Океан Электроники» является официальным дистрибьютором и эксклюзивным представителем в России одного из крупнейших производителей разъемов военного и аэрокосмического назначения «JONHON», а так же официальным дистрибьютором и эксклюзивным представителем в России производителя высокотехнологичных и надежных решений для передачи СВЧ сигналов «FORSTAR».



## JONHON

«JONHON» (основан в 1970 г.)

Разъемы специального, военного и аэрокосмического назначения:

(Применяются в военной, авиационной, аэрокосмической, морской, железнодорожной, горно- и нефтедобывающей отраслях промышленности)

«FORSTAR» (основан в 1998 г.)

ВЧ соединители, коаксиальные кабели, кабельные сборки и микроволновые компоненты:

(Применяются в телекоммуникациях гражданского и специального назначения, в средствах связи, РЛС, а так же военной, авиационной и аэрокосмической отраслях промышленности).



Телефон: 8 (812) 309-75-97 (многоканальный)

Факс: 8 (812) 320-03-32

Электронная почта: [ocean@oceanchips.ru](mailto:ocean@oceanchips.ru)

Web: <http://oceanchips.ru/>

Адрес: 198099, г. Санкт-Петербург, ул. Калинина, д. 2, корп. 4, лит. А